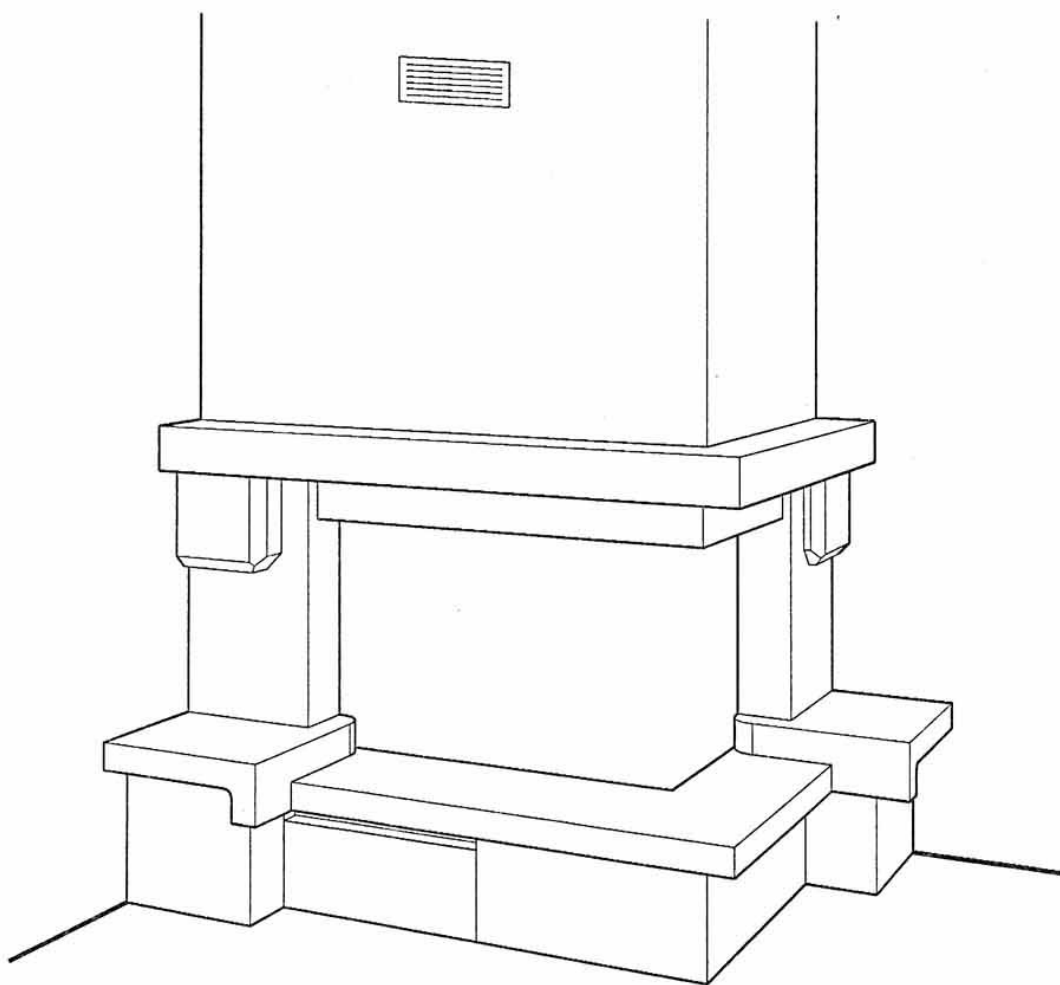


LUISA V угловая облицовка



EDILKAMIN

МОНТАЖ ОЧАГА

Монтаж осуществляется в соответствии с инструкциями, содержащимися в упаковке каждой модели, включая выполнение внешнего воздухозабора.

РАЗМЕЩЕНИЕ

(Рис. А-В)

ОЧАГ	РАЗМЕЩЕНИЕ ОЧАГА ОТНОСИТЕЛЬНО		
	пола	стены	боковины
UNIQUADRO Vps	точно в линию	со смещением на 9	со смещением на 25
Titano N	точно в линию (рис.С)	со смещением на 14	со смещением на 30
Titano V	точно в линию (рис.С)	со смещением на 14	со смещением на 30

МОНТАЖ ОБЛИЦОВКИ

На схеме изображена левая версия.

Все мраморные части облицовки скрепляются между собой специальным клеем и там, где это возможно, также крепятся к стене точечно нанесенным гипсом или тощим раствором.

Н.В. А. При монтаже облицовки на заводское изделие Titano действуйте как показано на рис.Е

В. Установите облицовку всухую и запечатайте ее, предварительно убедившись в правильном соответствии различных компонентов.

(Рис. С)

- установите цоколи (2а-3а-4а-5а) и опорные элементы порога (6а-7а), как показано на рисунке
- навинтите удлиняющий штырь на штырь топки, затем просверлите отверстие в цоколе (3а) в месте, где штырь изнутри оставил отпечаток
- вставьте в полученное отверстие удлиняющий штырь (24), на который навинчивается круглая ручка (26)
- проверьте ровность всех линий и установите порожки (9-10а-11) для проверки правильности положения цоколей
- снимите порожки, затем закрепите цоколи и опоры порожков, кроме цоколя (3а), который прикрепляется двумя силиконовыми точками и остается съемным, чтобы иметь возможность осмотреть вентилятор.

(Рис. D)

- установите порожки (9-10а-11)
- проверьте горизонтальное положение, выровняйте относительно цоколей и закрепите.
- винтами прикрепите капители (15-16) к пилястрам (13а-14), установите их рядом с камином и проверьте вертикальность.
- установите верхнюю панель из листовой стали (17а) на пилястры и опечатайте выпуклую часть.
- соберите распорку (18), используя зажимы, и прикрепите один ее конец к элементу (17а), а другой – к струне для крепления к стене или к потолку.
- прикрепите элемент (17а) к стене пробками и выровняйте его, используя стяжной винт.
- установите две передние мраморные панели (19-20) на металлическую раму (17а) и установите опорную балку передней панели и пилястров; проверьте скольжение дверцы и закрепите все, сняв балку.
- прикрепите металлические скобы (22) к деревянной балке (21а), установите балку (21а) и прикрепите ее к стене скобами (22), используя винты и пробки.

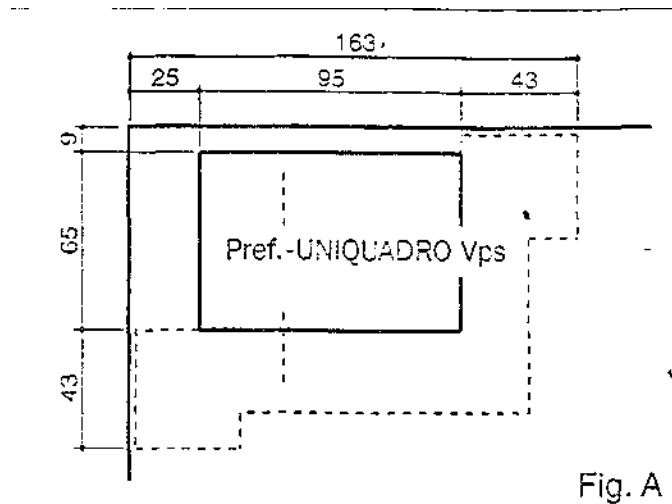


Fig. A

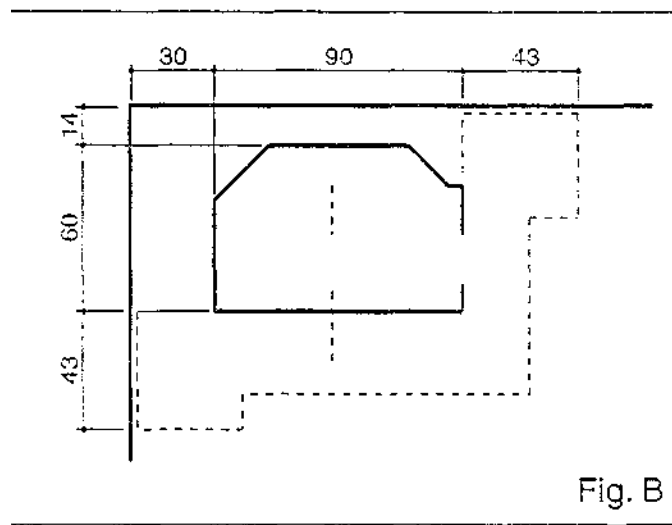


Fig. B

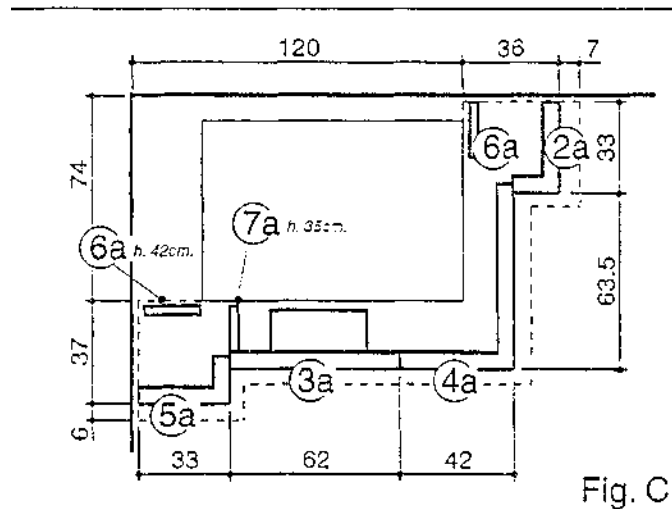


Fig. C

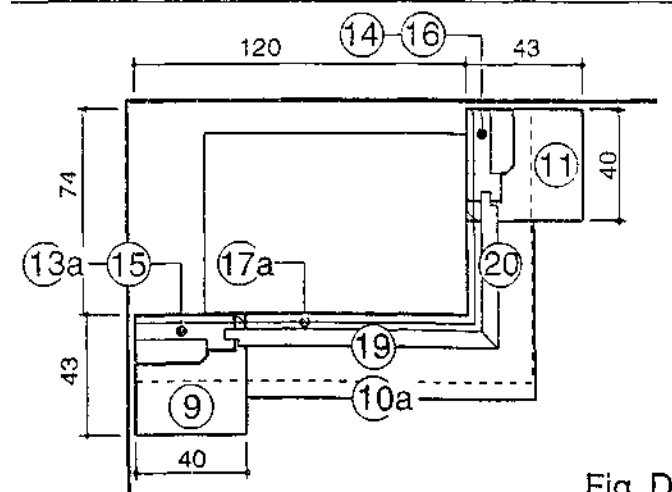


Fig. D

ТОЛЬКО ДЛЯ Titano Nps/Vps -(Рис. Е)

При монтаже облицовки с топкой Titano, до начала монтажа облицовки, замените панель, закрывающую дверцу (29)

- перед тем, как заменять панель, убедитесь, что изготовленная на заводе раздвижная рама хорошо закреплена.
- откройте створку дверцы, нажав на рычаг (10 d на схеме заводского монтажа) и отвинтите крепежный винт пластины (а).
- замените пластину другой, прилагаемой к упаковке, и привинтите.

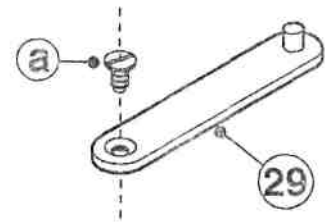


Fig. E

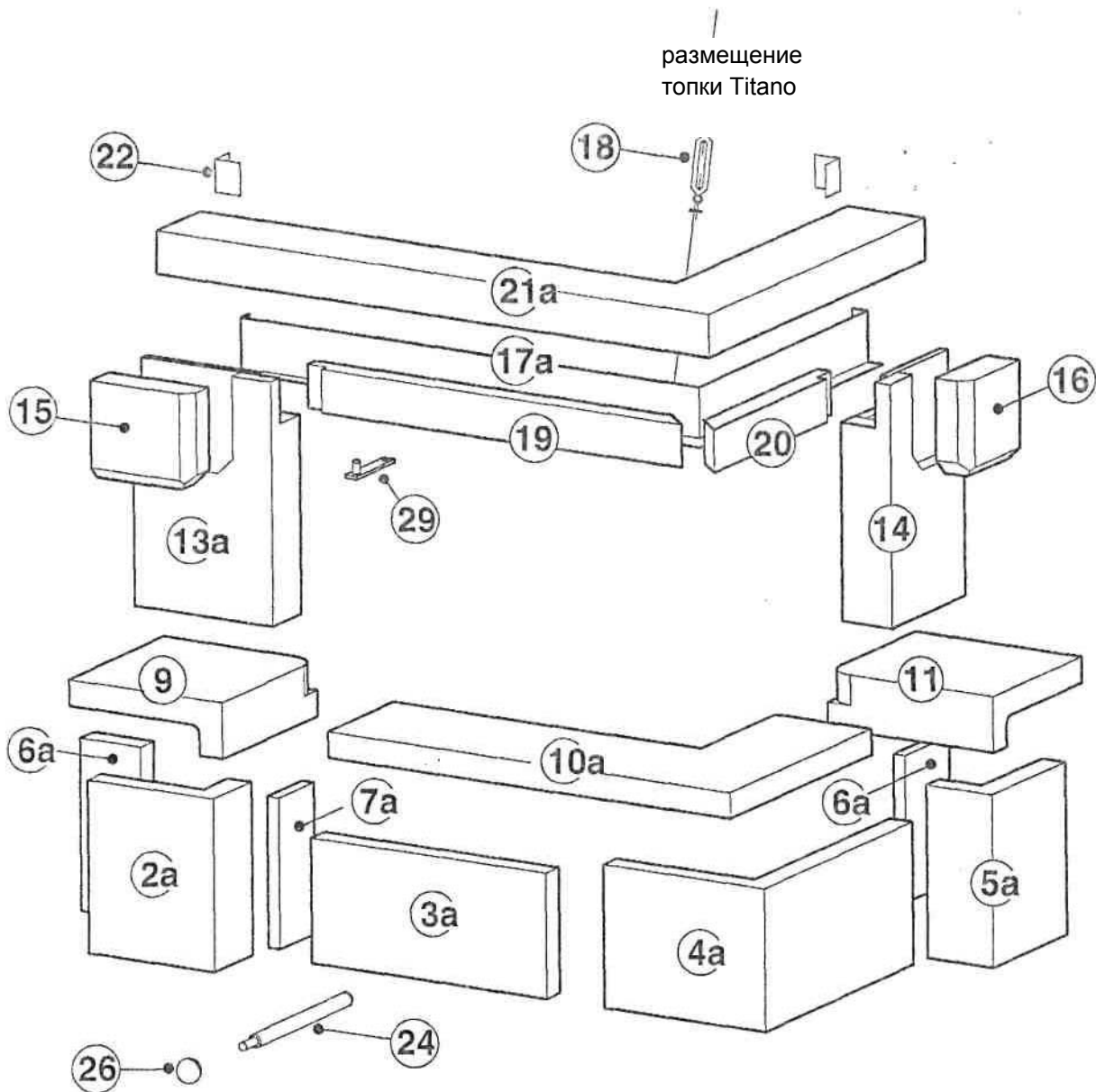


Fig. F

Установка кожуха

Завершите облицовку, установив кожух; при его изготовлении желательно использовать огнеупорные панели из гипсокартона или гипсолиты.

- Необходимо установить решетку или набор трубопроводов, для доступа в помещение нагретого воздуха извне и постоянного пополнения воздуха, вытянутого вместе с дымом через дымовую трубу во время работы топки.
- Отсутствие или неправильный монтаж решетки (пример: размеры решетки меньше предусмотренных) может вызвать появление клубов дыма из устья очага.

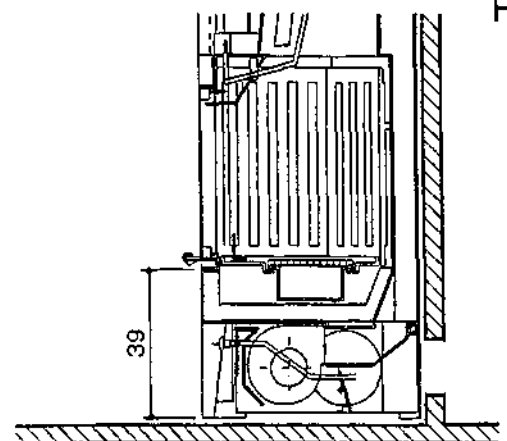


Fig. G

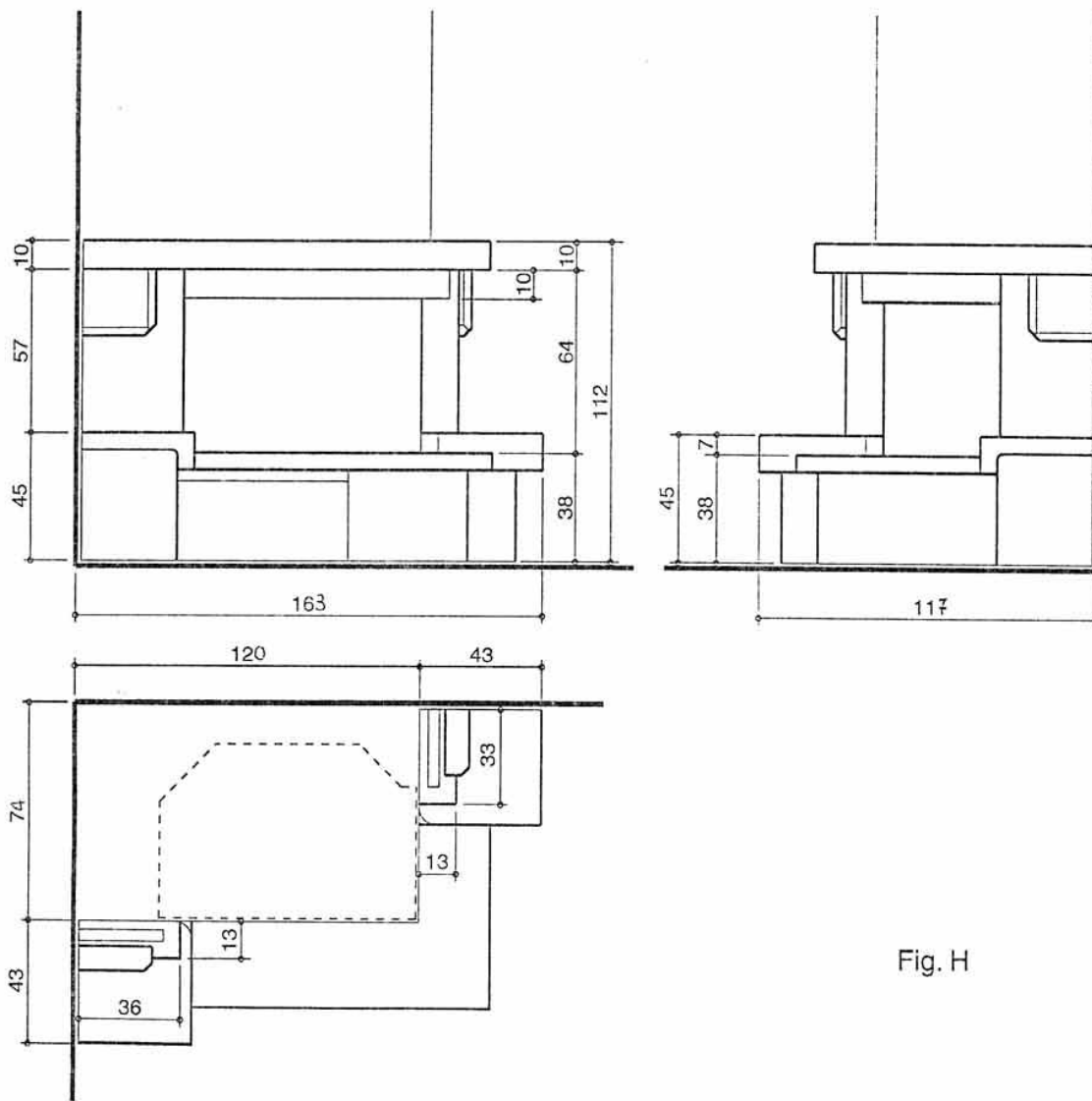


Fig. H

