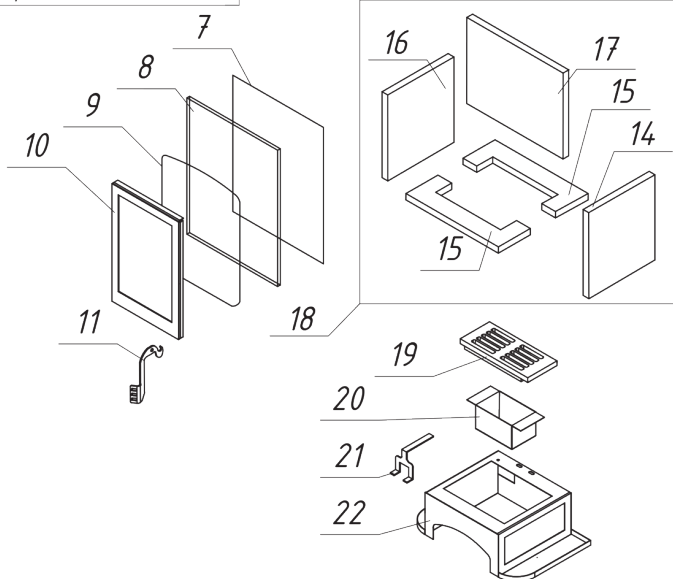
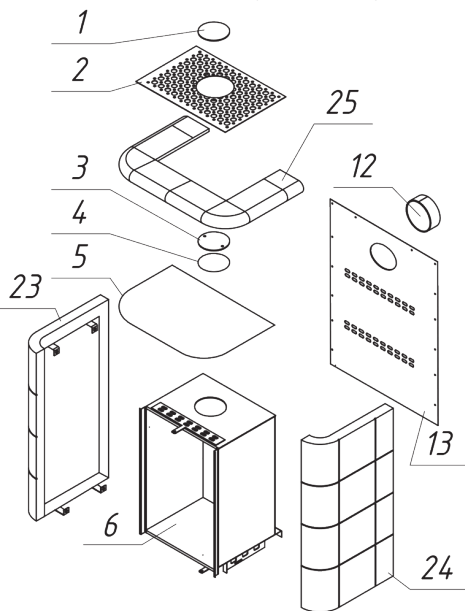


Печь-камин София Изразцовая

(для моделей: РК 105, РК 105Н, РК 109, РК 110, РК 111, РК 112)

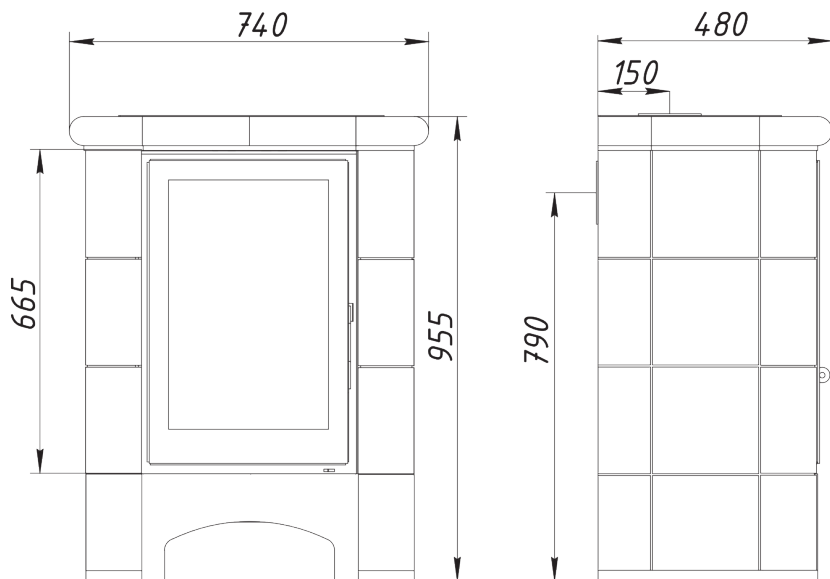
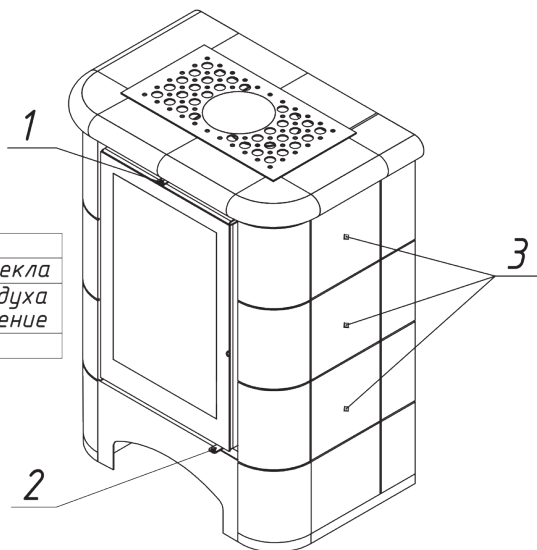
№	Наименование
1	Декоративная заглушка (d=150 мм)
2	Декоративная стальная крышка
3	Заглушка для патрубка (d=150 мм)
4	Уплотнительный шнур под патрубок (1 м)
5	Уплотнительный шнур под изразец (1 м)
6	Стальной корпус
7	Уплотнительный шнур под стекло (0,9 м)
8	Уплотнительный шнур под стекло (2,1 м)
8	Стекло 638x412 мм
9	Уплотнительный шнур под дверцу (2,1 м)
10	Дверца печи-камина
11	Ручка дверцы печи-камина
12	Стальной съемный патрубок (d=150 мм)
13	Задняя стальная панель
14	Шамот термобетон панель правая боковая
15	Шамот термобетон панель подовая
16	Шамот термобетон панель левая боковая
17	Шамот термобетон панель задняя
18	Шамот термобетон комплект
19	Колосниковая решетка
20	Зольный ящик
21	Ручка для подъема колосника
22	Металлическое основание
23	Левая изразцовая панель
24	Правая изразцовая панель
25	Верхняя изразцовая панель



Печь-камин София Изразцовая

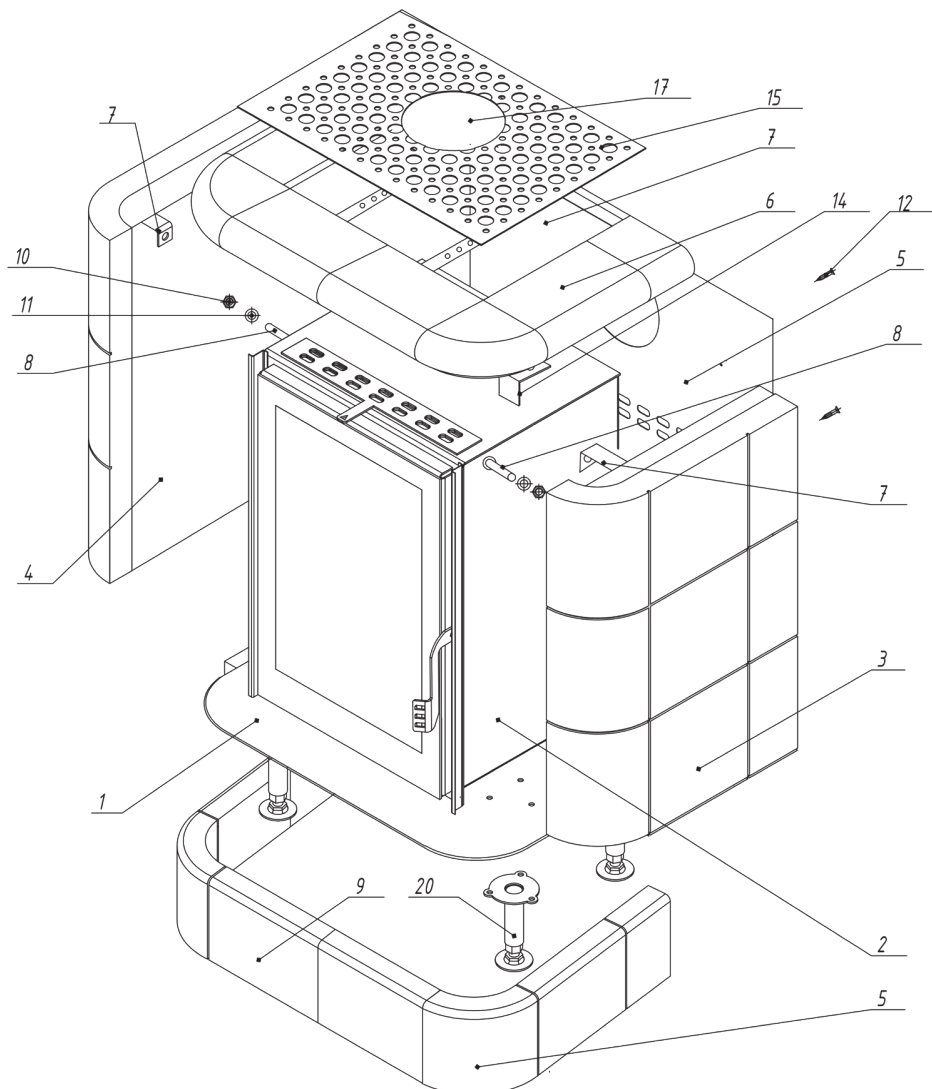
(для моделей: РК 105, РК 105Н, РК 109, РК 110, РК 111, РК 112)

№	Подключение и регулировки
1	Ручка регулировки системы очистки стекла
2	Ручка регулировки системы подачи воздуха на горение
3	Изразцы



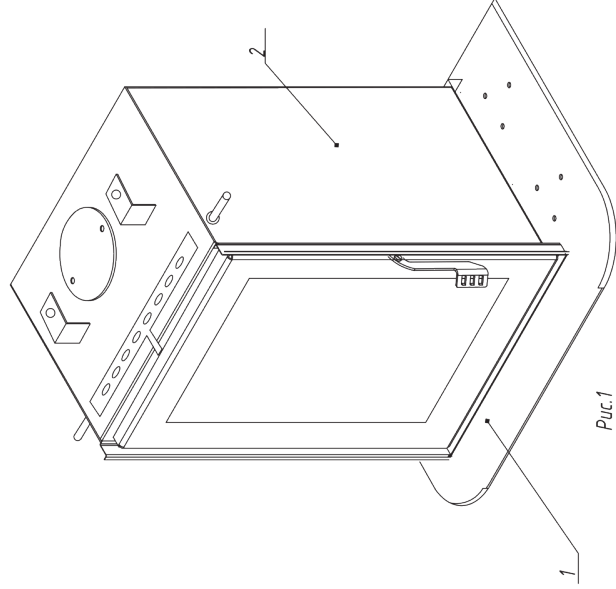
<i>Технические характеристики</i>	
<i>Диаметр патрубка - 150 мм</i>	
<i>ВхШхГ (мм) - 955x740x480</i>	
<i>Номинальная мощность (кВт) - 12</i>	
<i>Вес (кг) - 150</i>	

Схема, порядок и описание сборки печи-камина "София" керамика РК-160, РК-161, РК-162, РК-163, РК-164



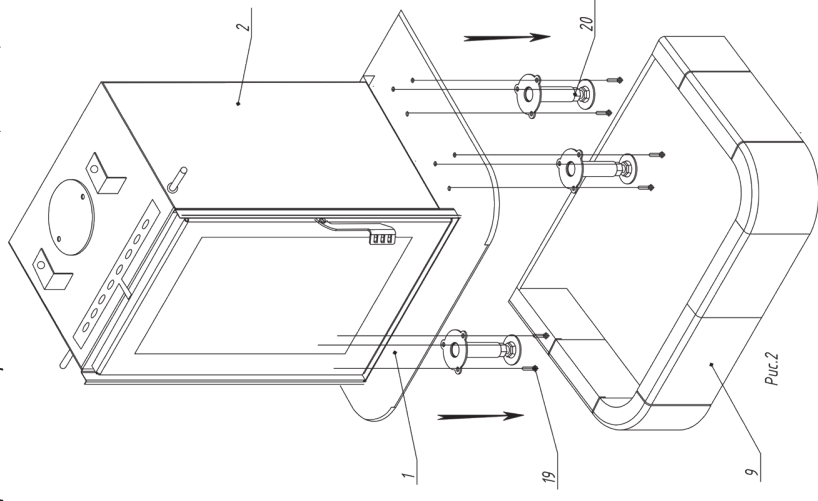
Номер	Наименование	Кол-во	Номер	Наименование	Кол-во	Номер	Наименование	Кол-во
1	Основание	1	7	Кронштейн	2	14	Кронштейн	2
2	Топочная камера	1	8	Винт 6x30	4	15	Декоративная крышка	1
3	Боковая панель правая	1	9	Цоколь керамический	1	16	Заглушка топки	1
4	Боковая панель левая	1	10	Гайка М6	8	17	Заглушка крышки	1
5	Задний лист	1	11	Шайба Ø6 усил.	8	18	Чугунный патрубок	1
6	Верхняя панель	1	12	Саморез 13x4	7	19	Болт 8x12	12
			13	Кронштейн	4	20	Опора	4

1. Основание 1 и топочная камера 2 поставляются заводом-изготовителем в собранном виде (Рис. 1)



2. Основание 20 прикручиваются к основанию 1 болтами 19

3. Топка 2 в сборе с основанием 1 и опорами 20 ставится на цоколь керамический 9, предварительно отрегулировав опоры 20 по высоте (Рис. 2)



4. Кронштейн 7 боковых панелей 3,4 крепится к винту 8 на толчке 2 шайбой, гайкой 10,11 (Рис. 3)

5. Верхняя панель 6 крепится к кронштейнам 14 винтами 8 и фиксируется шайбой и гайкой 10,11 (Рис. 4)

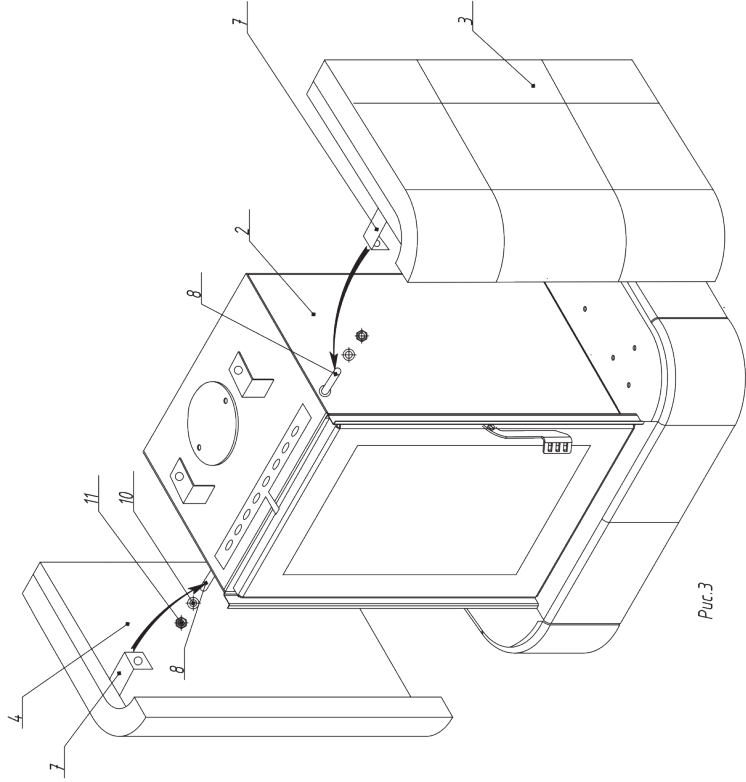


Рис.3

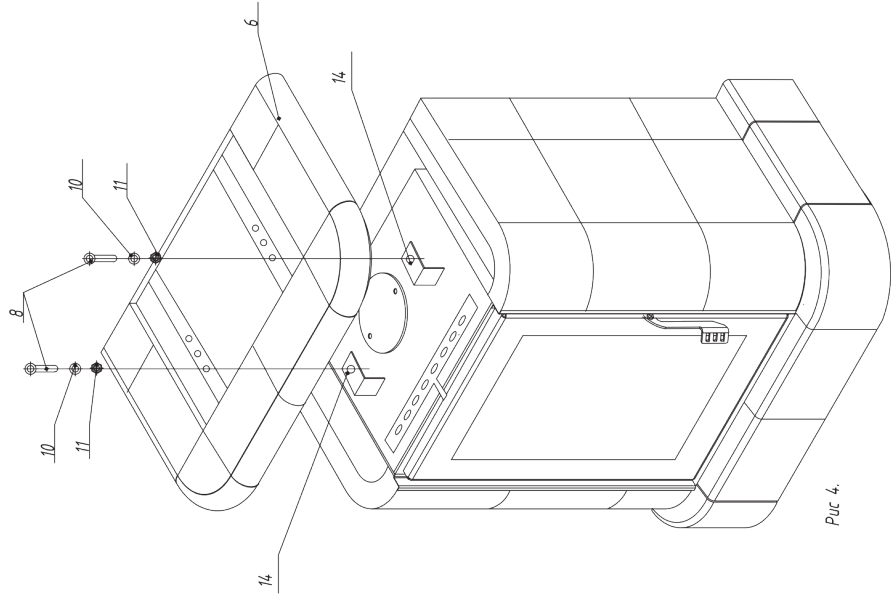
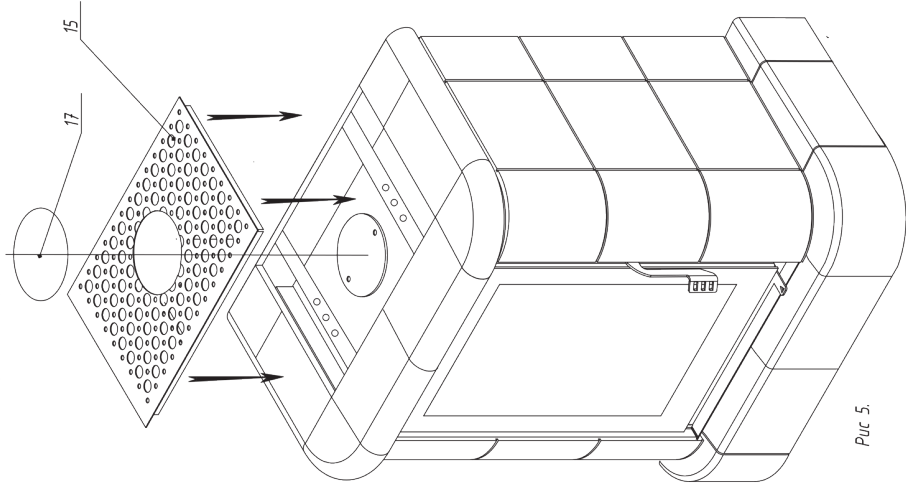


Рис.4

6. Декоративная крышка 15 и заглушка крышки 17 устанавливаются на верхнюю панель 6 (Рис. 5)



7. Верхняя панель 5 крепится к кронштейнам 13 топочной камеры 2 и основанием 1 с помощью саморезов 12 (Рис. 6)

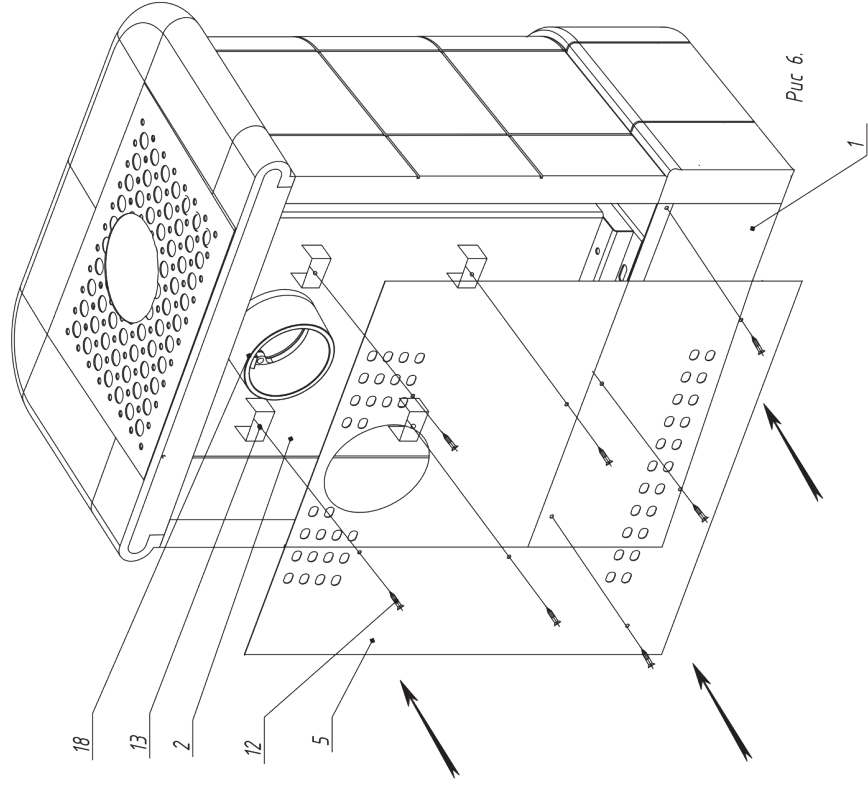


Рис. 5.

Рис. 6.