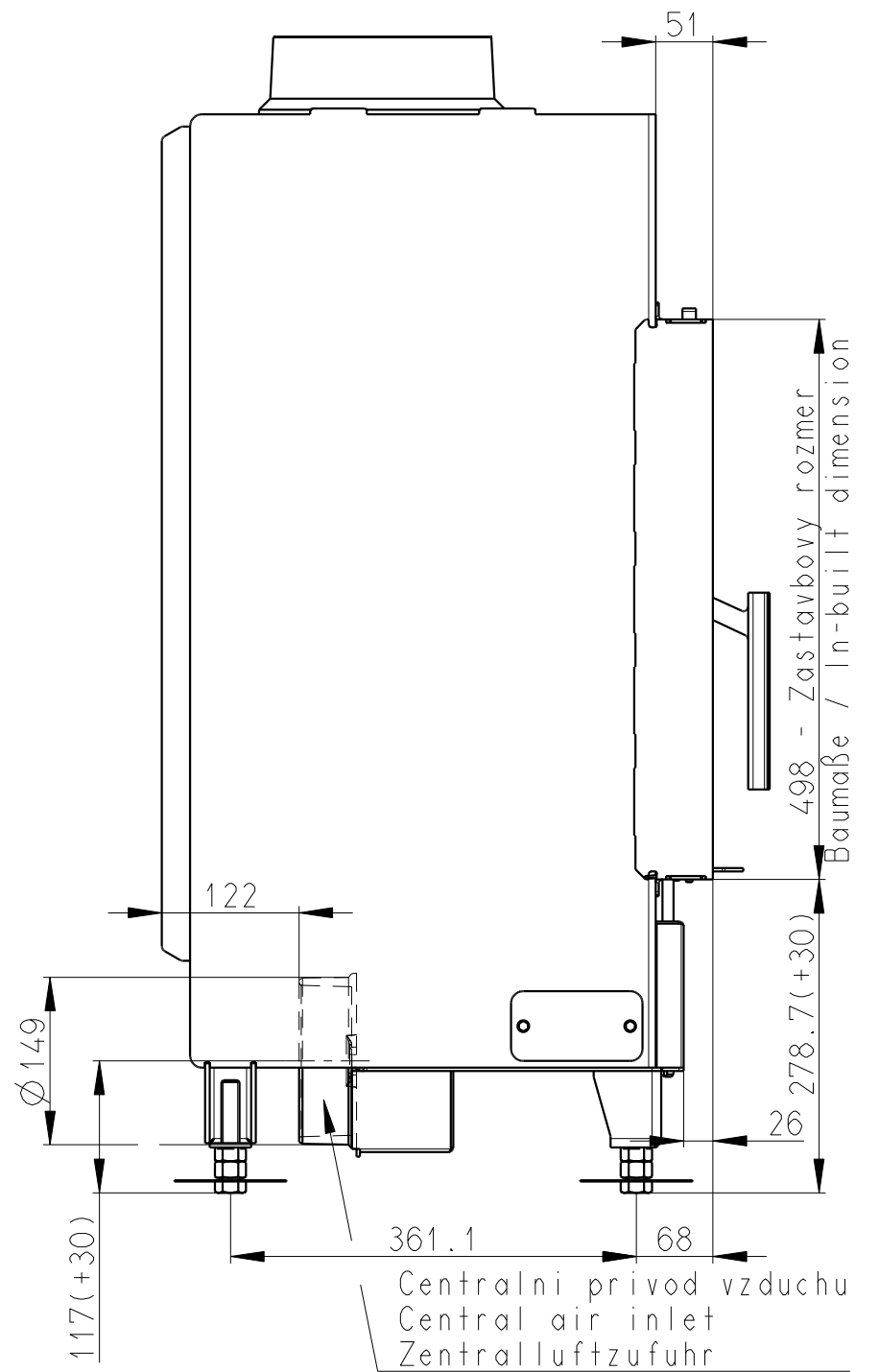
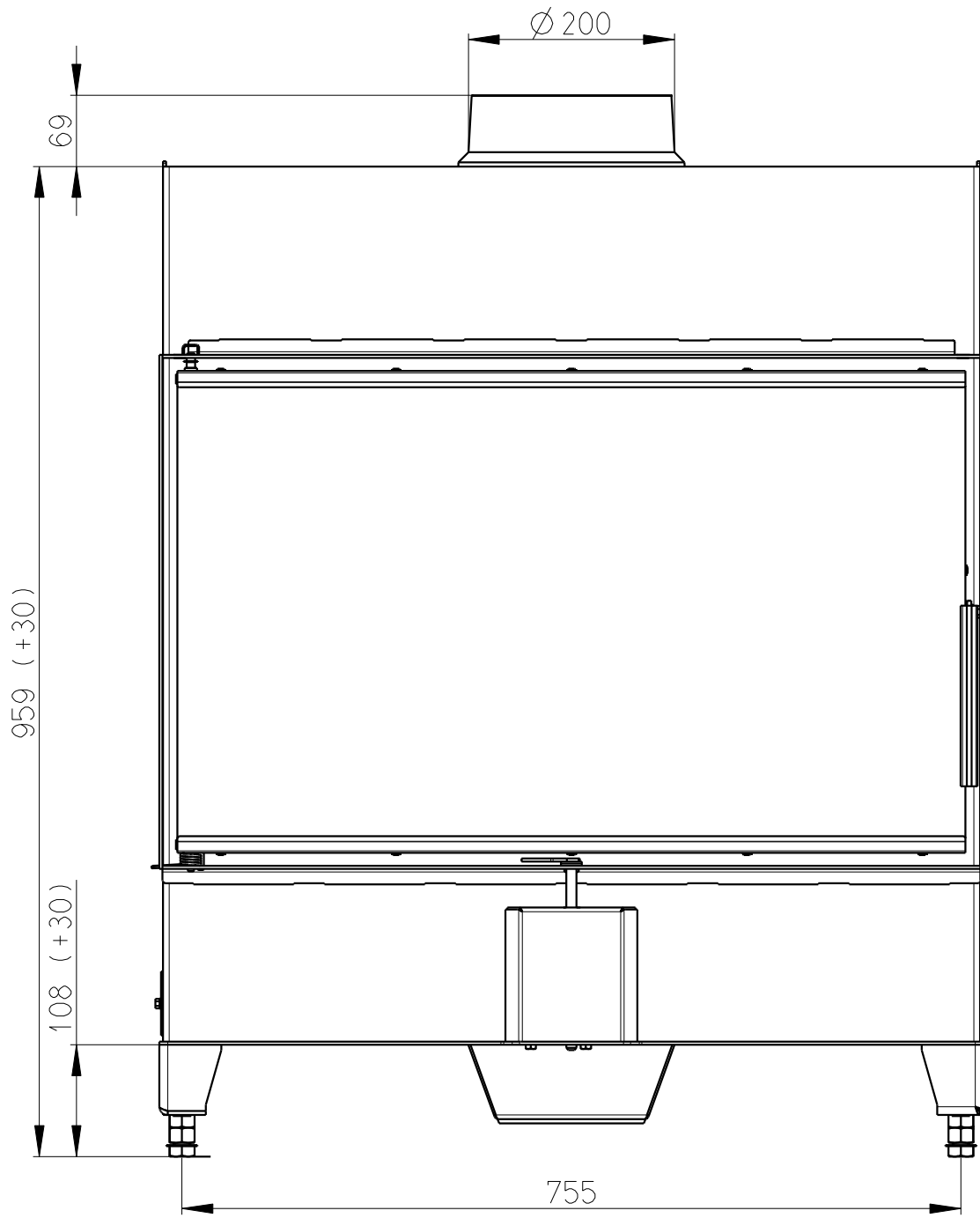


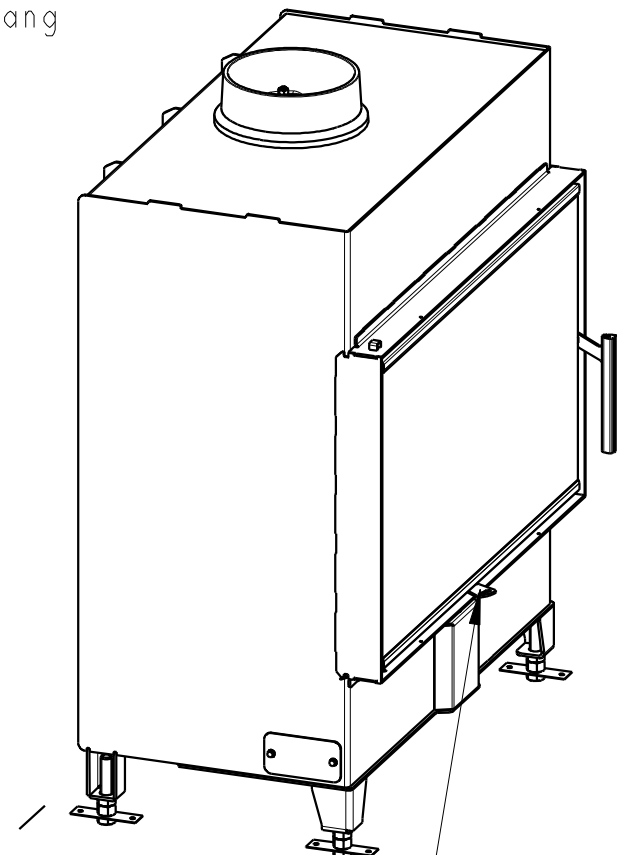
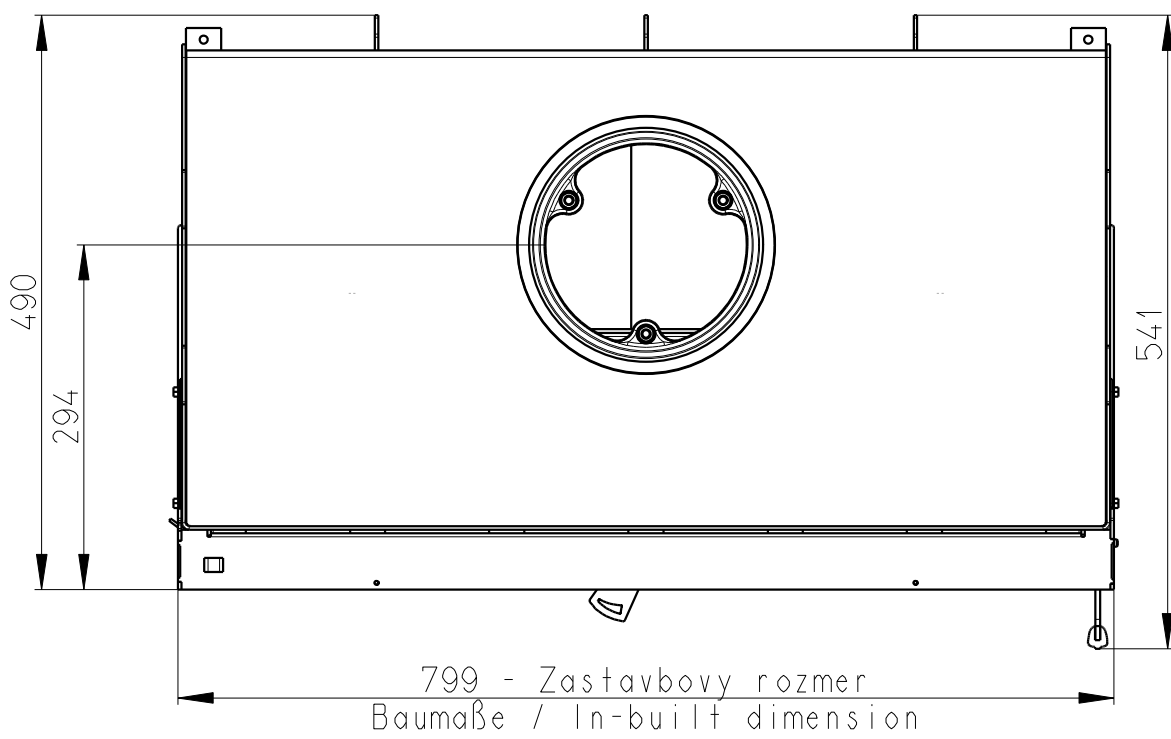
Rozmery v mm; Maße in mm

Heat 2g 80.50.01

185 kg



Litinovy odvod koure  
Cast iron spigot  
Der gusseiserne Rauchabgang



Primarni a sekundarni vzduch  
Primärluft und Sekundärluft  
Primary and secondary air