

# Kaminofen Senso S

feststehend, Stahlausführung



## Selektion

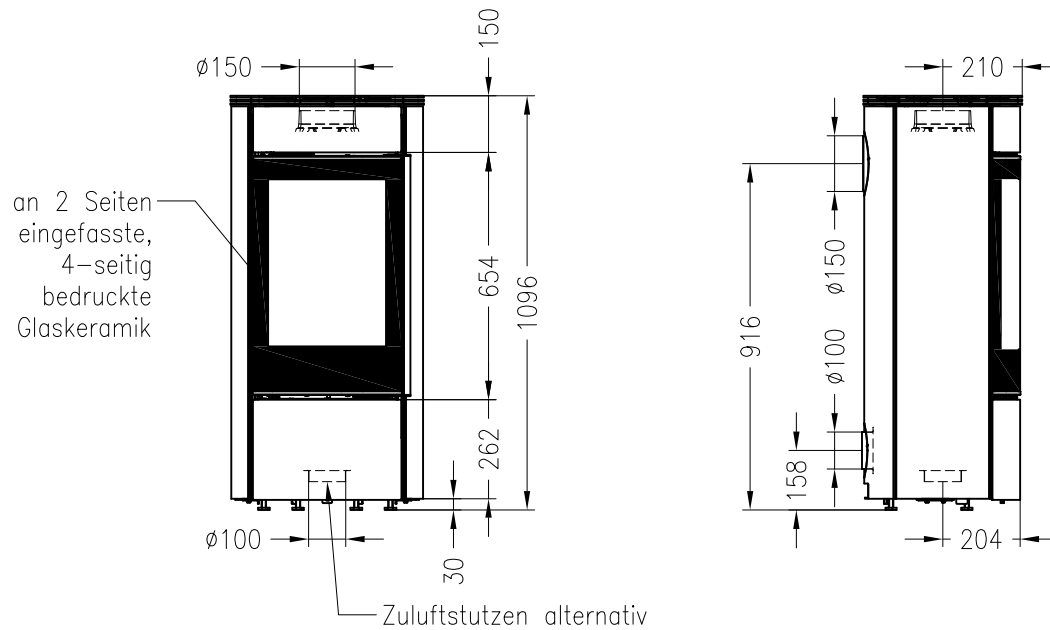
Stand: 05/2014

### Vorderansicht

M~1:20

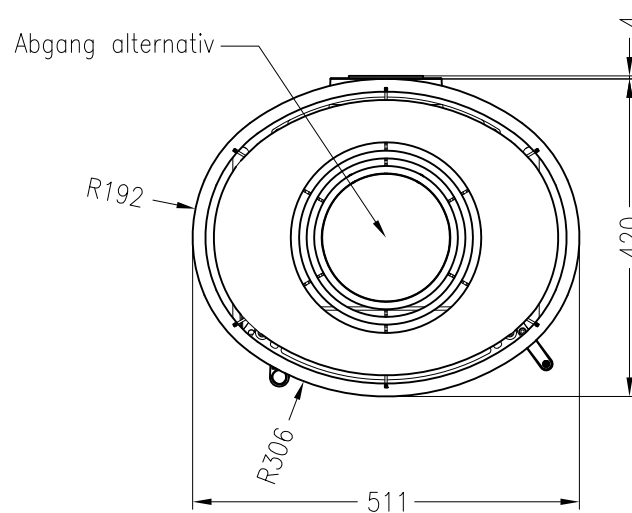
### Seitenansicht

M~1:20



### Draufsicht

M~1:10



Alle Abbildungen und Zeichnungen sind urheberrechtlich geschützt.  
Verwertung oder Veröffentlichung, auch einzelner Details, nur mit unserer Genehmigung.  
Technische Änderungen und Irrtümer vorbehalten.

# Kaminofen Senso S

drehbar, Natursteinverkleidung

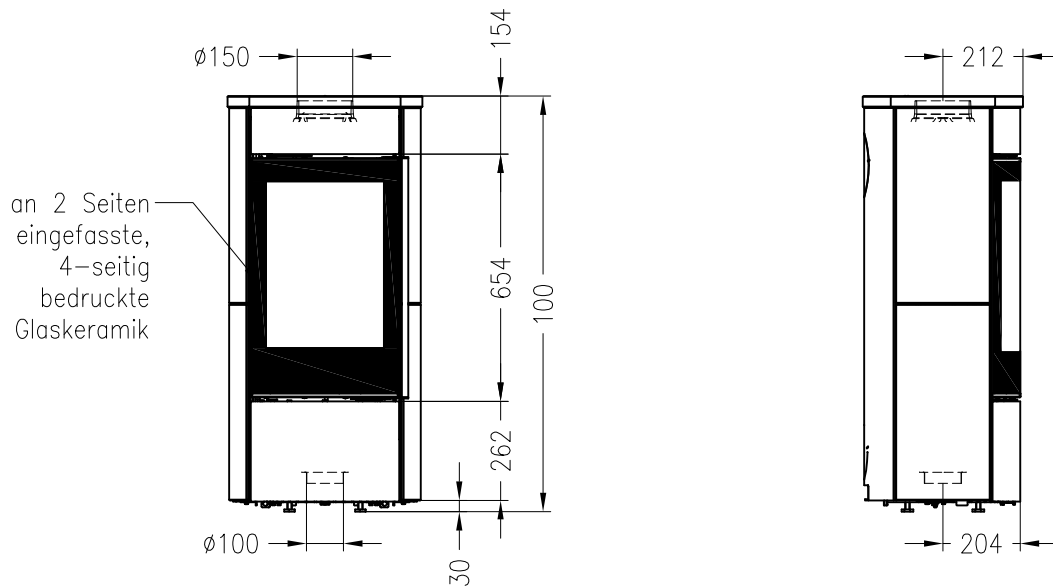


## Selection

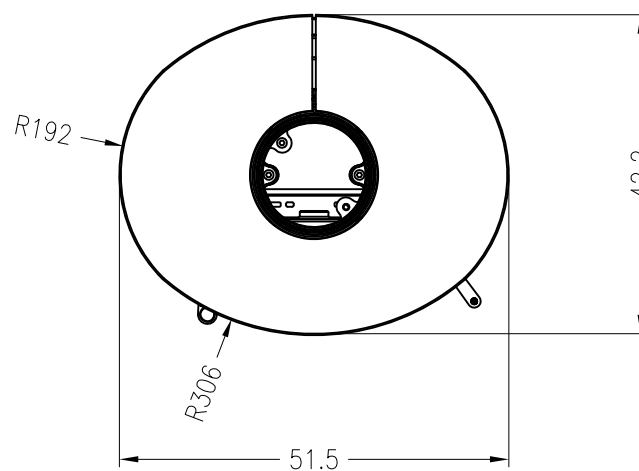
Stand: 05/2014

Vorderansicht  
M~1:20

Seitenansicht  
M~1:20



Draufsicht  
M~1:10



Alle Abbildungen und Zeichnungen sind urheberrechtlich geschützt.  
Verwertung oder Veröffentlichung, auch einzelner Details, nur mit unserer Genehmigung.  
Technische Änderungen und Irrtümer vorbehalten.

# Kaminofen Senso S

drehbar, Stahlausführung



## Selection

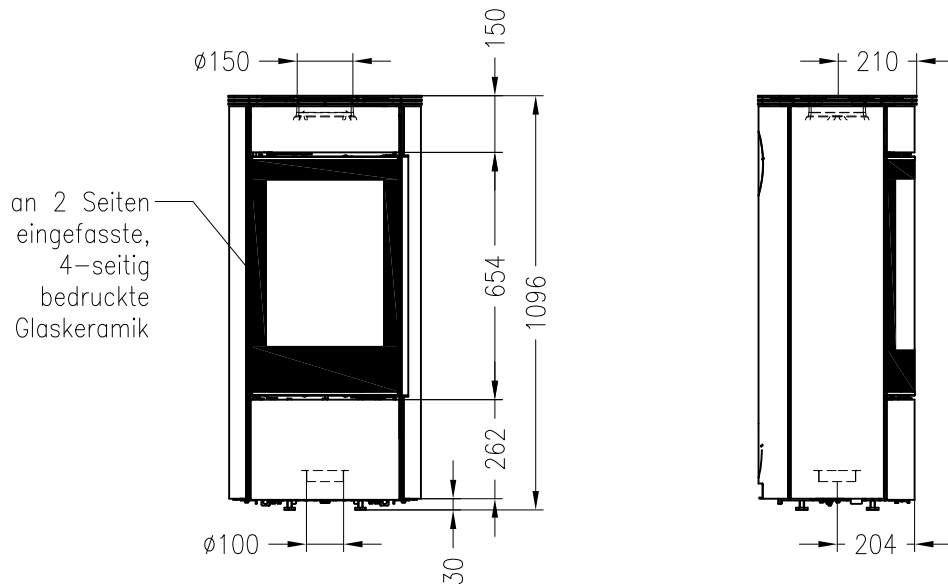
Stand: 05/2014

Vorderansicht

M~1:20

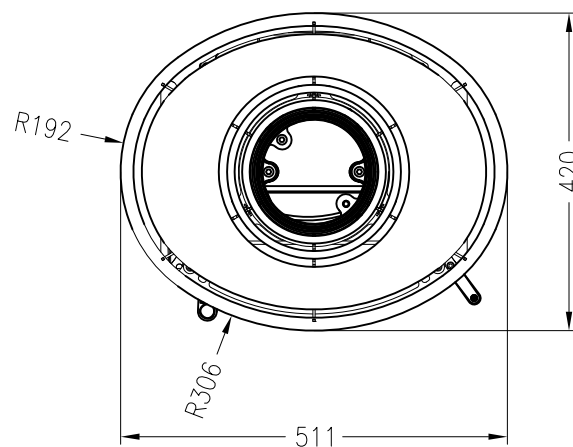
Seitenansicht

M~1:20



Draufsicht

M~1:10



Alle Abbildungen und Zeichnungen sind urheberrechtlich geschützt.  
Verwertung oder Veröffentlichung, auch einzelner Details, nur mit unserer Genehmigung.  
Technische Änderungen und Irrtümer vorbehalten.

# Kaminofen Senso S

feststehend, Natursteinverkleidung

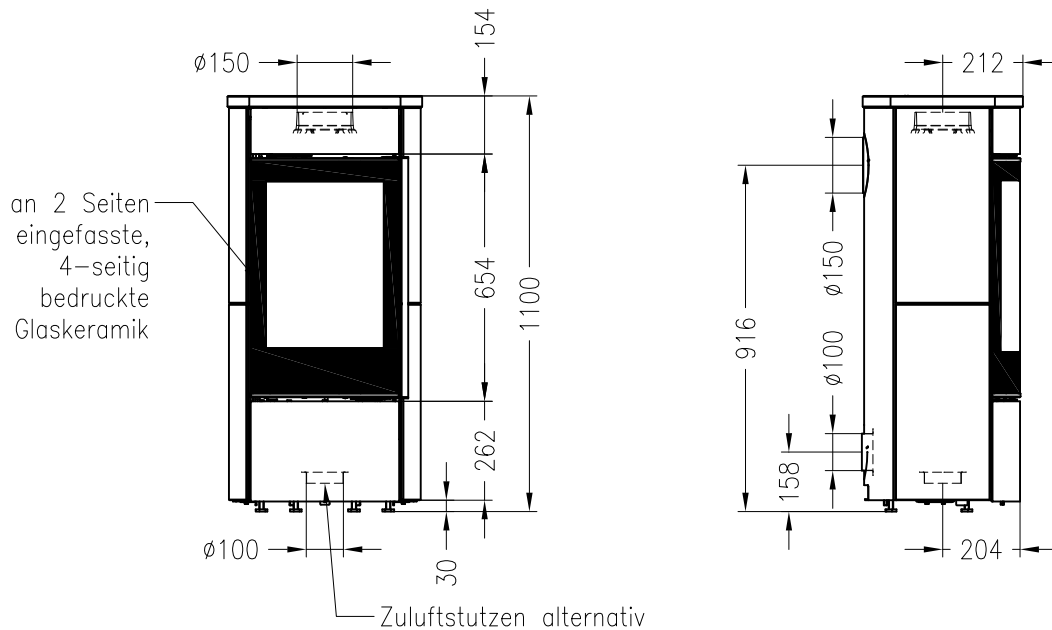


## Selektion

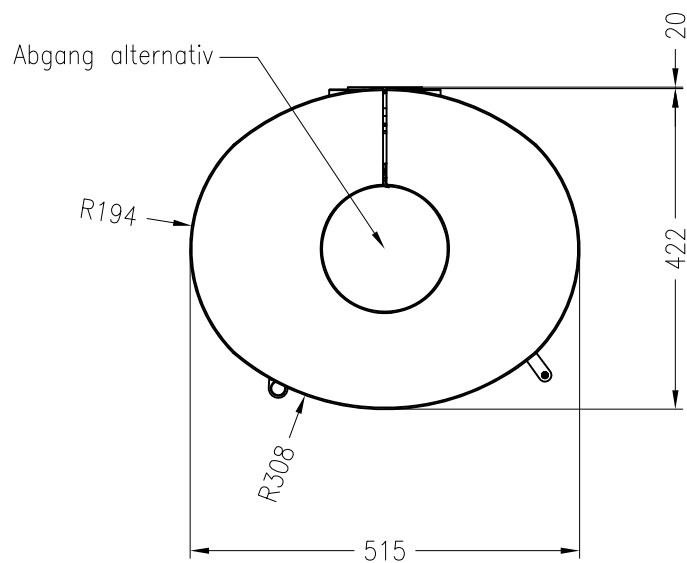
Stand: 05/2014

Vorderansicht  
M~1:20

Seitenansicht  
M~1:20



Draufsicht  
M~1:10



Alle Abbildungen und Zeichnungen sind urheberrechtlich geschützt.  
Verwertung oder Veröffentlichung, auch einzelner Details, nur mit unserer Genehmigung.  
Technische Änderungen und Irrtümer vorbehalten.

# Kaminofen Senso S RLU

feststehend, Stahlausführung

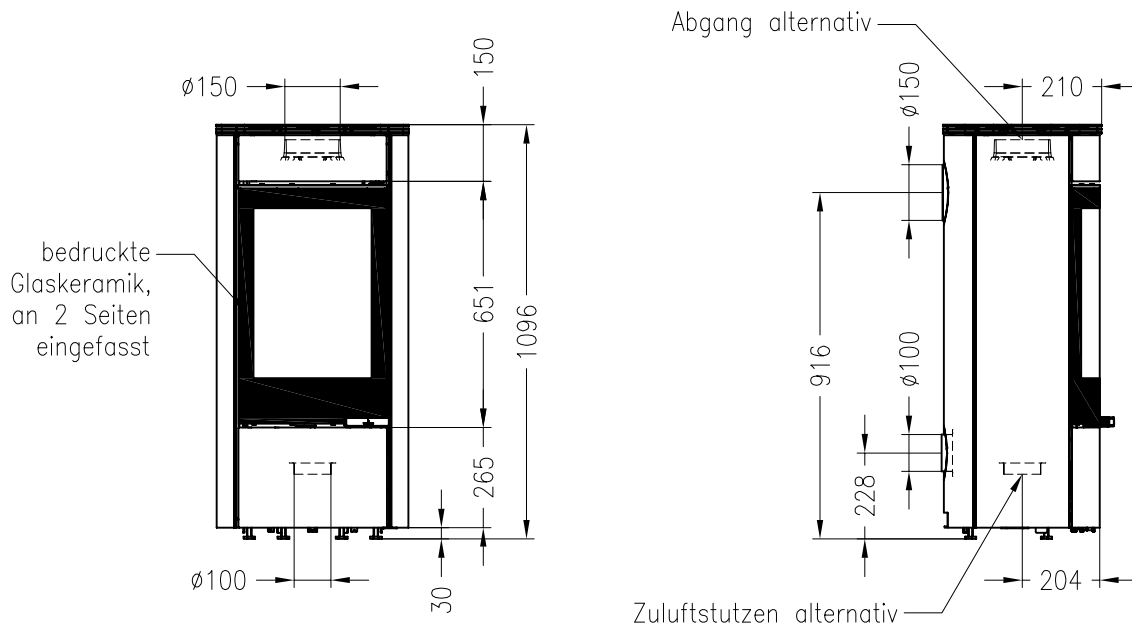


## Selection

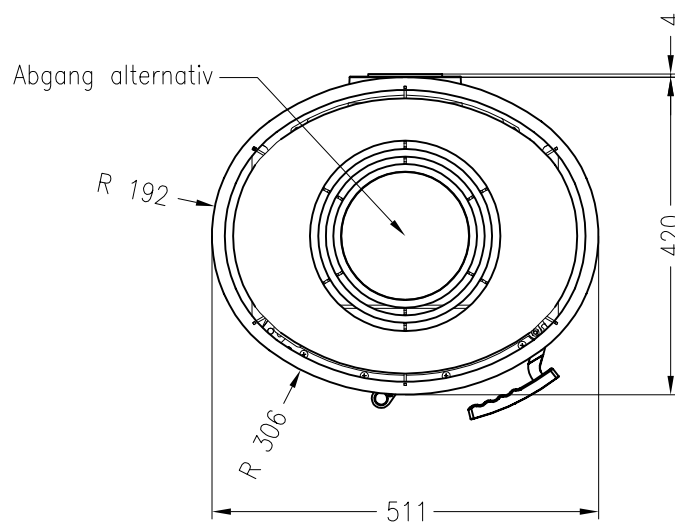
Stand: 11/2012

Vorderansicht  
M~1:20

Seitenansicht  
M~1:20



Draufsicht  
M~1:10



Alle Abbildungen und Zeichnungen sind urheberrechtlich geschützt.  
Verwertung oder Veröffentlichung, auch einzelner Details, nur mit unserer Genehmigung.  
Technische Änderungen und Irrtümer vorbehalten.

# Kaminofen Senso S RLU

feststehend, Natursteinausführung



## Selection

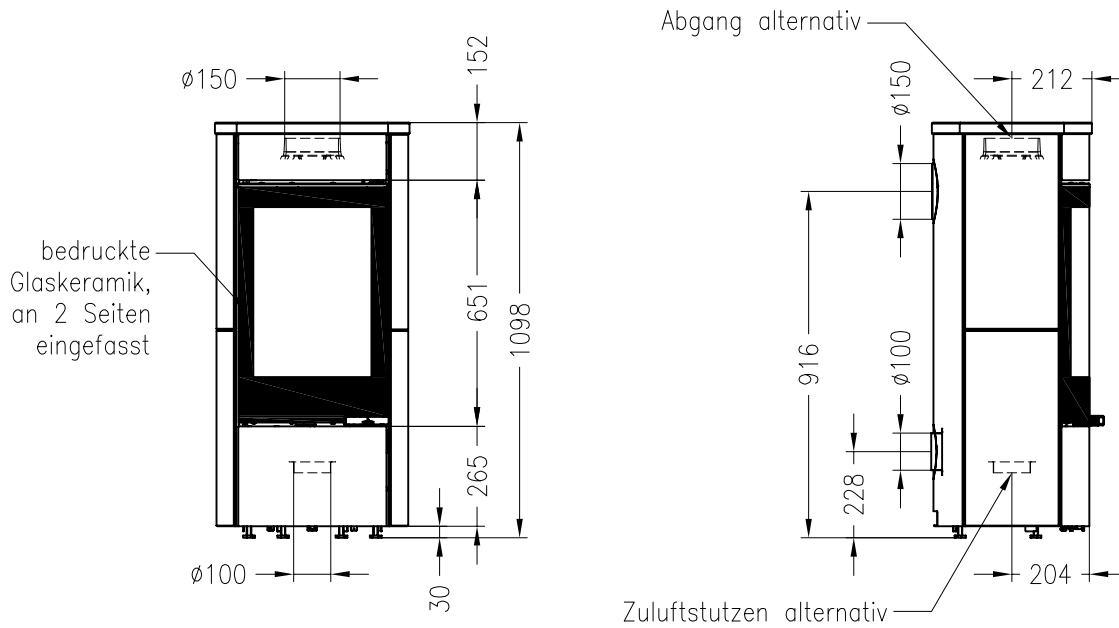
Stand: 11/2012

Vorderansicht

M~1:20

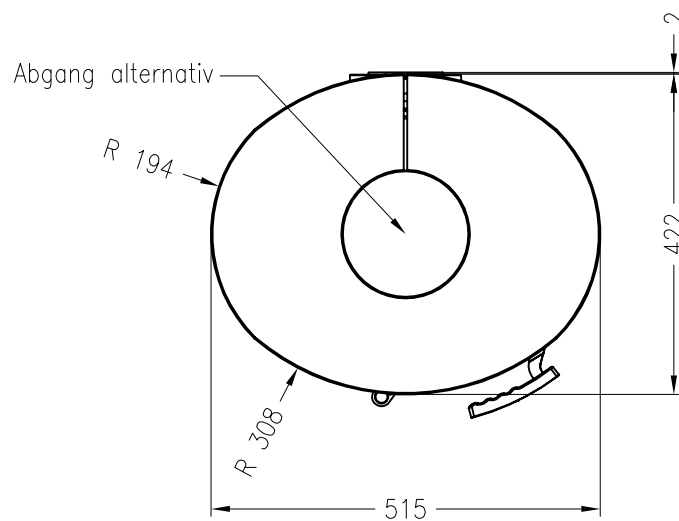
Seitenansicht

M~1:20



Draufsicht

M~1:10



Alle Abbildungen und Zeichnungen sind urheberrechtlich geschützt.  
Verwertung oder Veröffentlichung, auch einzelner Details, nur mit unserer Genehmigung.  
Technische Änderungen und Irrtümer vorbehalten.