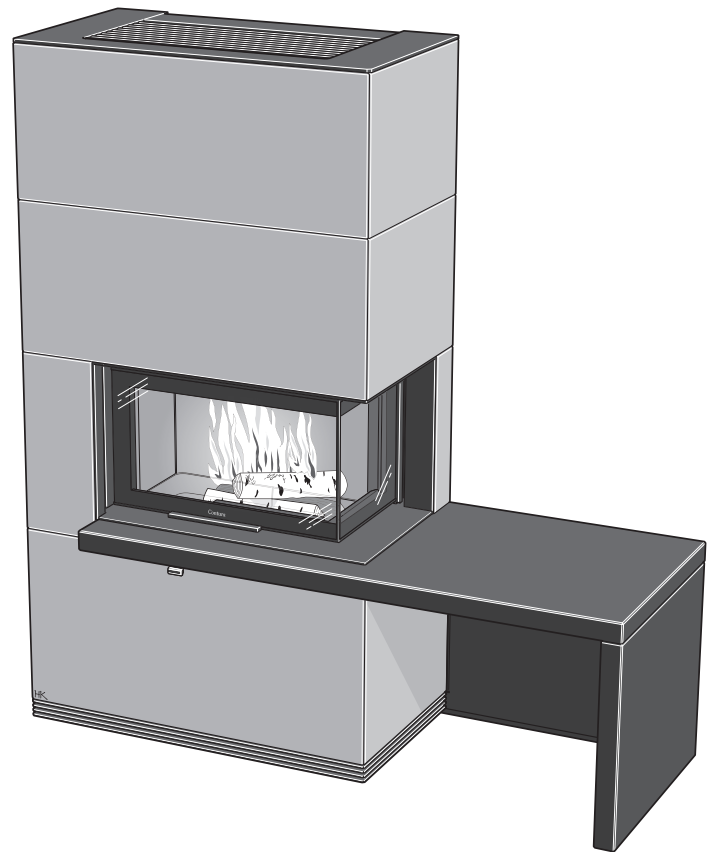
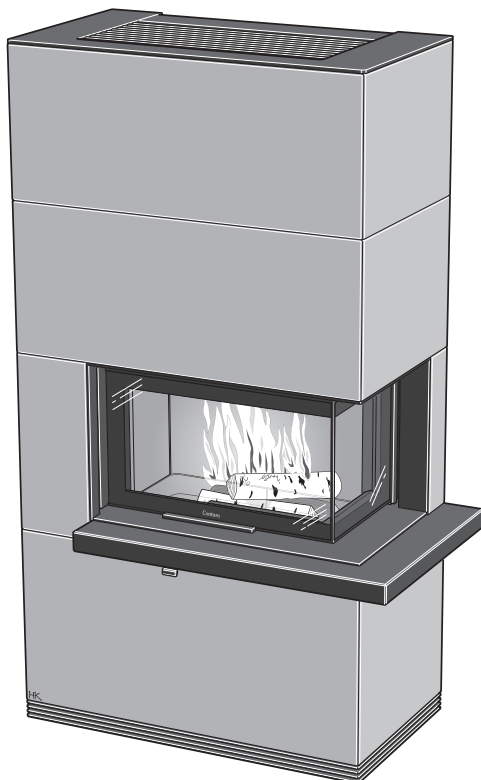
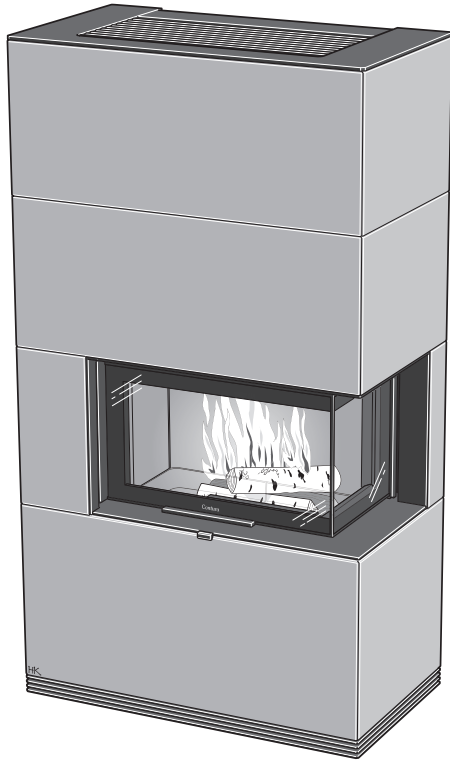


SE	Installationsanvisning	2
DE	Installationsanleitung	57
NO	Installasjonsanvisning	113
FR	Guide d'installation	169
GB	Installation instruction	225
FI	Asennusohje	281
IT	Istruzioni di montaggio	337

Installations- anvisning



C i41

Contura

EC Deklaration om överensstämmelse

Contura www.contura.eu

TILLVERKARE

Namn NIBE AB / Contura
Adress Box 134, Skulptörvägen 10, SE-285 23 Markaryd
Tillverkningsställe Markaryd, Sweden

PRODUKT

Produkttyp Insats eldad med fasta bränslen
Typbeteckning Contura i41
Standard EN 13240
Avsedd för användning Uppvärmning av bostäder
Bränslen Vedbränsle
Särskilda villkor Inga

CE-MÄRKNING

Nominell effekt 6 kW
Typ av bränsle Vedbränsle
Rökgastemperatur 290° C
Verkningsgrad 78%
Utsläpp av CO 0,11%

Installationsavstånd Se installationsanvisning

BILAGOR

Eldnings och installationsanvisning



Niklas Gunnarsson
Affärsområdeschef NIBE STOVES

Tillverkarförsäkring

Tillverkning av produkten har skett i enlighet med de handlingar som ligger till grund för respektive godkännandebevis och därtill hörande krav på tillverkningskontroll.

Välkommen till Contura.

Välkommen till Contura-familjen! Vi hoppas att du kommer att få mycket glädje av din nya kamin. Som nybliven ägare till en kamin från Contura har du försäkrat dig om en kamin med tidlös design och lång livslängd. Contura har också en förbränning som är både miljövänlig och effektiv för bästa värmeutbyte.

Läs igenom installationsanvisningen noga innan installationen påbörjas. Hur du eldar på bästa sätt kan du läsa om i bruksanvisningen för eldning.

Innehållsförteckning

Tekniska data	4
Omramning	5
Skorsten	6
Tillförsel av förbränningsluft	7
Installationsavstånd	8
Installation intill hörn	10
Placering av insats	11
Montering av stativ	13
Montering av omramning – utan hylla/bänk	18
Montering av omramning – med hylla	26
Montering av omramning – med bänk	36
Montering av galler och topp	49

OBS!

Installation av eldstad ska anmälas till den lokala byggnadsmyndigheten

Husägaren står själv ansvarig för att föreskrivna säkerhetskrav är uppfyllda och för att installationen blir inspekterad av en kvalificerad kontrollant.

Skorstensfejarmästaren ska informeras om installationen eftersom den medför ändrat sotningsbehov.

VARNING!

Kaminen blir mycket varm

I drift blir vissa ytor på kaminen mycket varma och kan förorsaka brännskador vid beröring. Var också uppmärksam på den kraftiga värmestrålningen genom luckglaset. Om brännbart material placeras närmare än angivet säkerhetsavstånd kan brand förorsakas. Pyrelidning kan orsaka hastig gasantändning med risk för både materiella skador och personskador som följd.

Tekniska data

Modell	i41
Effekt	4-9 kW
Nominell effekt	6 kW
Verkningsgrad	78 %

Modell	Ci41A	Ci41T	Ci41S
Vikt (kg)	355	425	390
Hylla:	+ 30 kg		
Bänk:	+ 125 kg		
Powerstone (tillval):	+ 200 kg		
Skyddsvägg (tillval):	+ 15 kg		
Bredd (mm)	910		
Djup (mm)	500		
Höjd (mm)	1650 / 1700		

Anslutningsstosens diameter Ø150 mm utv.

Europeisk standard EN-13240

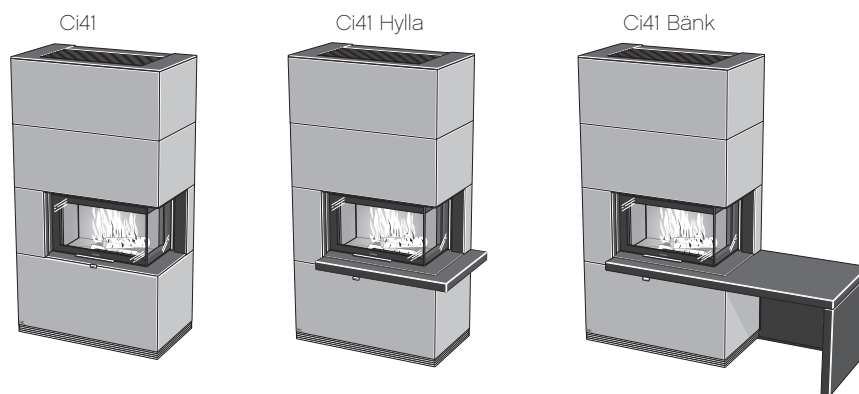
DIN plus

Bauart 1

Art. 15a B-VG

Provrappport nr: xxxx

SINTEF: xxxx



Allmänt

Denna anvisning innehåller instruktioner om hur Contura i41 ska monteras och installeras. Mer information om själva insatsen finns i dess separata installationsanvisning.

För att eldstadens funktion och säkerhet ska kunna garanteras rekommenderar vi att installationen utförs av en fackman. Våra återförsäljare av Contura kan rekommendera lämpliga montörer, information om våra återförsäljare finns på www.contura.eu

Tillsammans med insatsen levereras även en bruksanvisning på hur du eldar på rätt sätt. Vi uppmanar er att noggrant läsa igenom och bevara den för eventuellt framtida bruk.

Anmälan till Byggnadsnämnd

För installation av eldstad och uppförande av skorsten fordras att en anmälan inlämnas till vederbörande byggnadsnämnd. För råd och anvisningar angående anmälan rekommenderar vi er att rådfråga byggnadsnämnden i er kommun.

Bärande underlag

Placeras eldstaden på ett träbjälklag bör en byggmästare bedöma golvet bärighet. När totalvikten överskrider 400 kg erfordras normalt en förstärkning av träbjälklaget

Eldstadsplan

På grund av risken för utfallande glöd måste ett brännbart golv skyddas av ett eldstadsplan. Det ska sträcka sig 300 mm framför eldstaden och 100 mm på vardera sida om eldstaden, eller ha 200 mm tillägg på vardera sida om öppningen. Eldstadsplanet kan bestå av till exempel natursten, betong, plåt eller glas. Eldstadsplan av glas säljs som tillbehör till dessa modeller.

Bakomvarande vägg

Om din Contura i41 ska monteras mot en brännbar vägg krävs att väggen skyddas av en brandmur eller av den inbyggda skyddsvägg som finns som tillval till dessa modeller. En brandmur måste ha minst samma bredd och höjd som omramningen. Brandmuren ska bestå av 120 mm massivtegel alternativ av 100 mm lättbetongelement, kontakta din Skorstensfejarmästare för rådgivning vid val av andra material. Mer information om vilka krav som ställs på brandmurens material finns i insatsens separata anvisning. Tänk på att även en obrännbar vägg kan behöva skyddas om denna är bärande eller har brännbart material bakom.

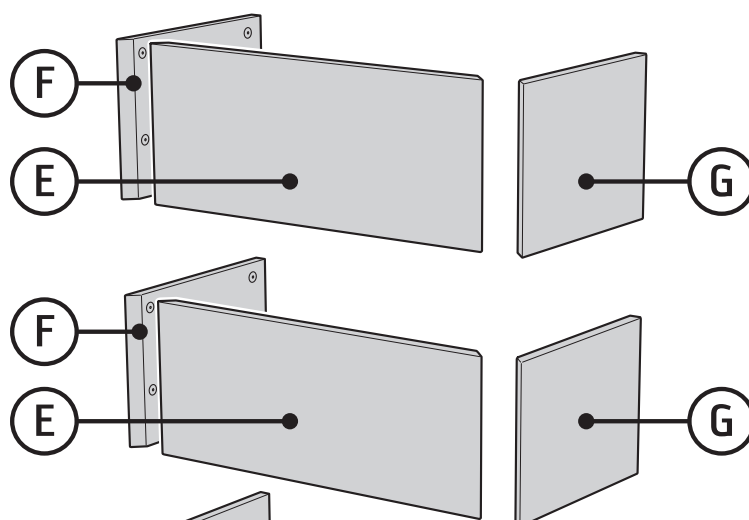
Omramning

Hantera endast stenen med rena händer eller handskar. Hantera stenen varsamt för att inte skada känsliga hörn och kanter.

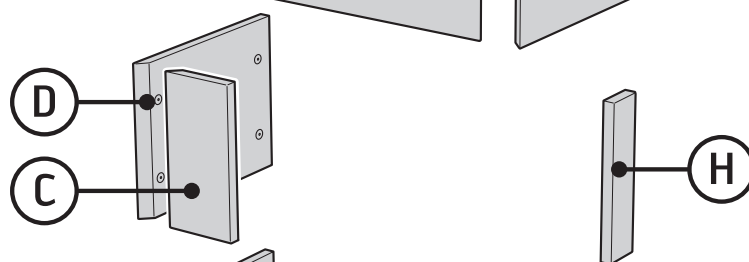
Stenen är ett naturmaterial, vilket innebär att vissa ojämnheter och variationer finns i dess utseende. Stenen rengörs med fuktig trasa. Vid behov kan såpavatten användas. För att undvika onormalt stora glipor och ojämna linjer är det viktigt att kaminen

och stålstativet står rakt och stabilt. Loda och ställ in detta noga innan stenen hängs på. Kontrollera under monteringen av varje stenskiift att samtliga stenar står rakt och att samtliga stenar blir jämnhöga. Shimsa vid behov.

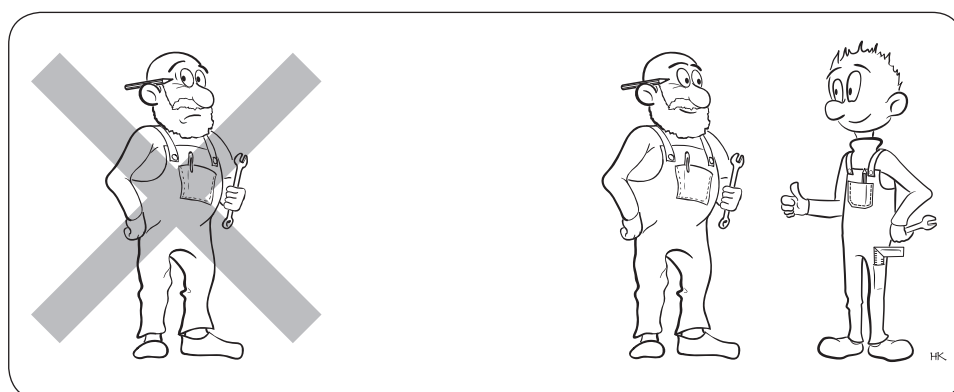
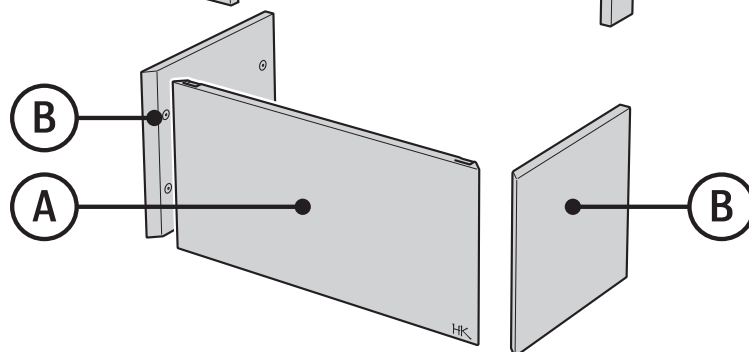
Skift 3 och 4:
Höjd 370 mm.
Skift 3 och 4 består av likadana plattor.



Skift 2:
Höjd 400 mm (ej hyllor/ bänk).
Höjd 450 mm (med hyllor/ bänk).
Levereras separat packade.



Skift 1:
Höjd 450 mm.



Skorsten

Kaminen är testad enligt EN 13240 och får anslutas till en skorsten dimensionerad för 350° C rökgastemperatur, diameter på anslutningsstosen är Ø150 mm utvändigt.

Eldstaden erfordrar ett skorstensdrag på minst -12 Pa. Draget påverkas främst av längden och arean på skorstenen, men även av hur trycktät den är. Minsta rekommenderade skorstenslängd är 3,5 m och lämplig tvärsnittsarea är 150-200 cm² (Ø140-160 mm). Observera att en röckanal med skarpa böjar och horisontell dragning reducerar draget i skorstenen. Maximal horisontell röckanal är 1 m, förutsatt att den vertikala röckanalslängden är minst 5 m.

Bakåtanslutning

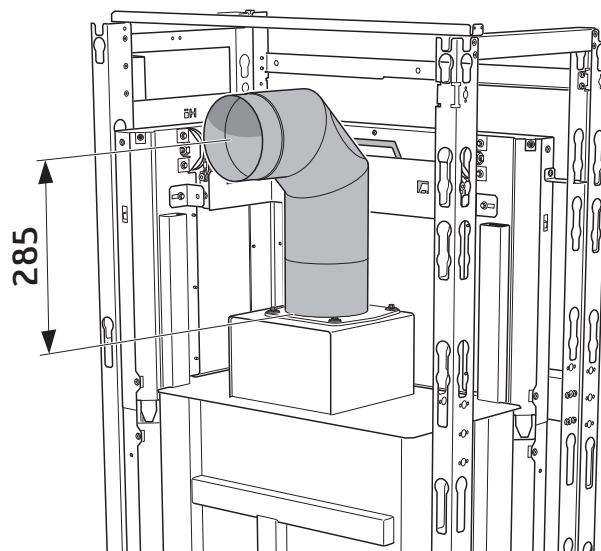
Vid tillval av skyddsvägg måste denna monteras innan skorstensanslutning görs.

Vid bakåtanslutning rekommenderas att använda en 45° + 45° vinkel, med sotlucka och med centrum 285 mm ovanför stosen.

Var noggrann med att kontrollera att skorstenen är tät och att inga läckage förekommer runt sotluckor och vid röranslutningar. Se till att stosens packning inte flyttas ur sitt läge när anslutningsröret förs på stosen. Om ytterligare tätning erfordras kan pannkitt användas.

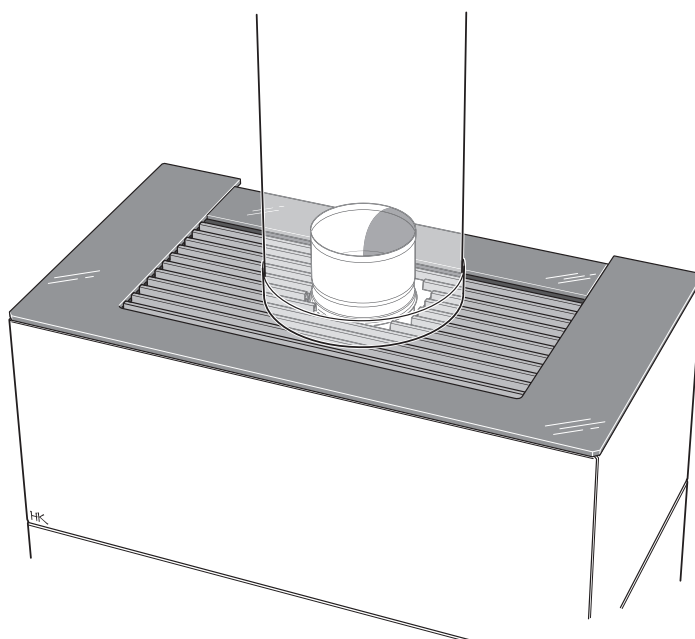
Röckkanalen ska kunna sotas i hela sin längd och sotluckorna ska vara lättåtkomliga.

Om två eldstäder är anslutna till samma skorstenskanal ska kaminen förses med självstängande lucka, se insatsens anvisning.



Toppanslutning

Skapa en öppning i toppgallret genom att använda de kortare gallerprofilerna, se sid 51. Täck glipan över gallret med en manschett.



Tillförsel av förbränningsluft

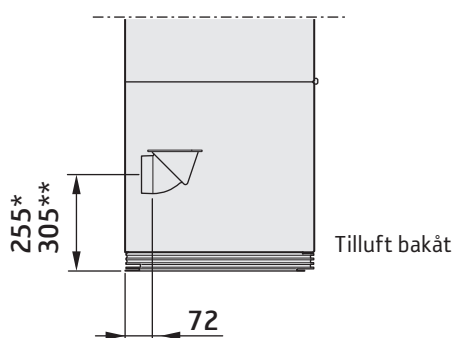
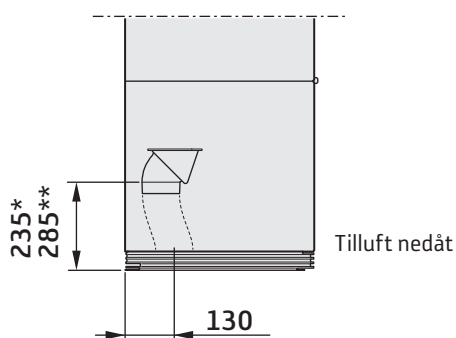
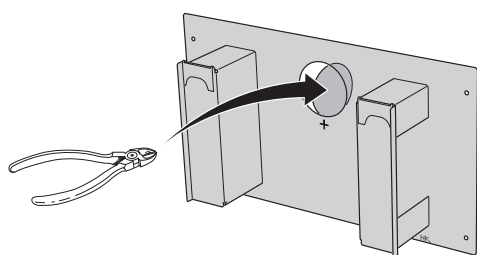
Tillförsel av förbränningsluft ska anordnas. Förbränningsluften kan tillföras direkt via en kanal utifrån, eller indirekt via en ventil i ytterväggen i det rum där kaminen är placerad. Mängden förbränningsluft som åtgår till förbränningen är ca 25 m³/h. Till höger visas några installationsalternativ. Anslutningsstosen på kaminen har en utvändig diameter på Ø100 mm.

I varma utrymmen ska kanalen kondensisoleras med 30 mm mineralull som utvändigt förses med fuktspärr (aluminiumtejp). I genomföringen är det viktigt att täta mellan röret och väggen (alt. golvet) med tätningsmassa.

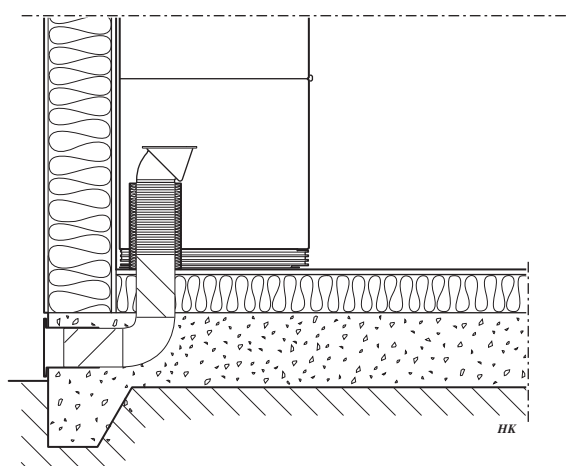
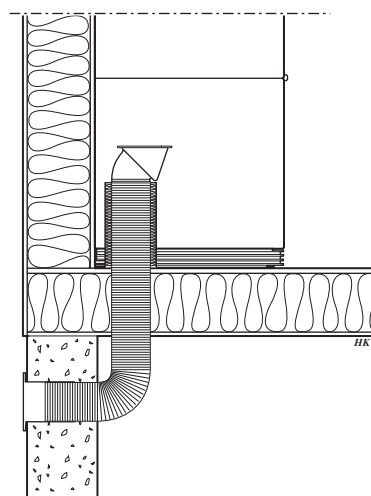
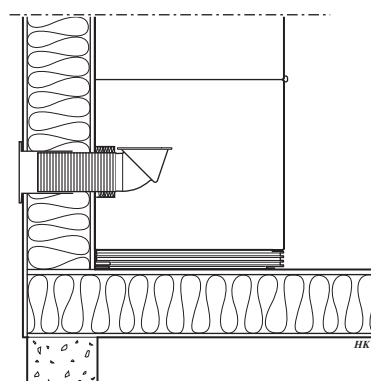
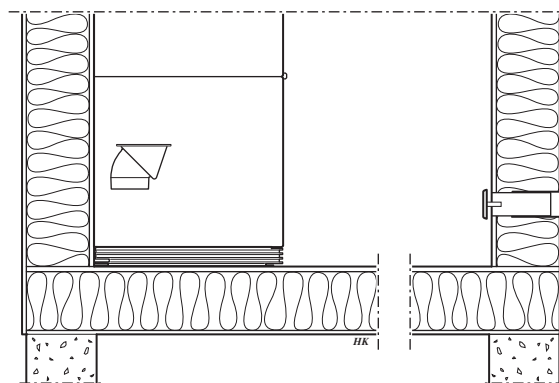
Som tillbehör finns 1 m kondensisolerad förbränningsluftssläng.

Brytlock

För genomföring av förbränningsluftssläng genom golvplåten avlägsnas brytlocket.



* Utan hylla/ bänk
** Med hylla/ bänk



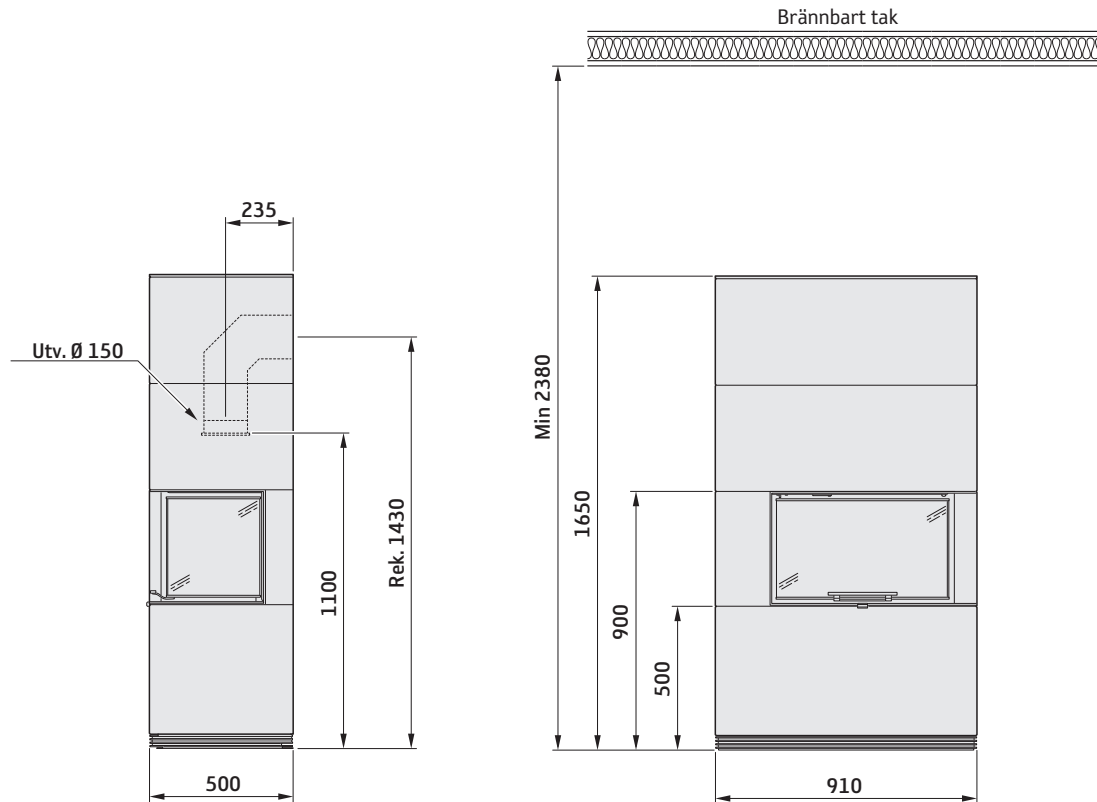
Installationsavstånd

C i41
Utan hylla / Bänk

Viktigt!

Måttskisserna visar endast minsta tillåtna installationsavstånd för kaminen. Vid anslutning till stålskorsten ska även skorstenens krav på

säkerhetsavstånd beaktas. Framför kaminen ska säkerhetsavståndet till brännbar byggnadsdel eller inredning vara minst 1,5 m.

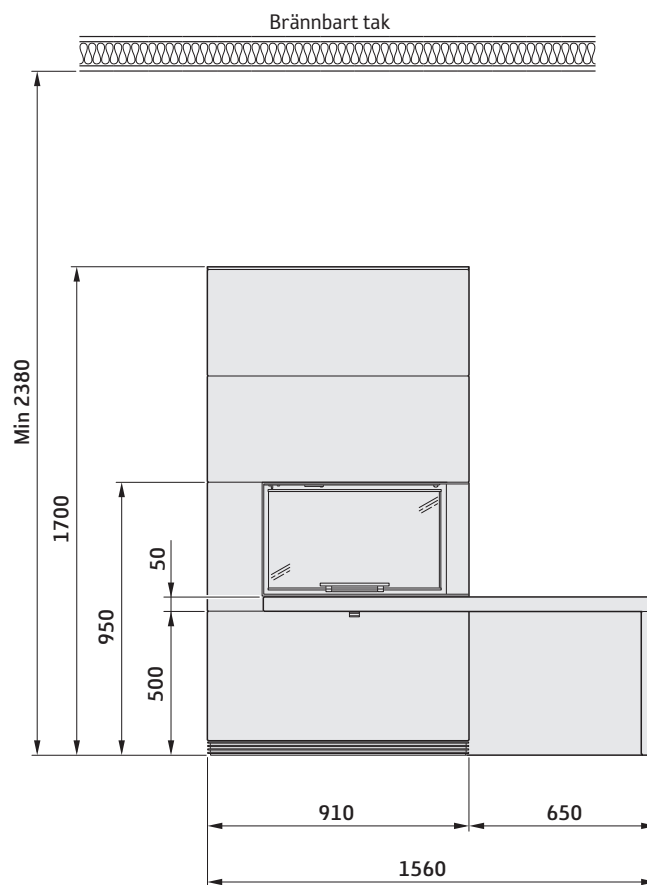
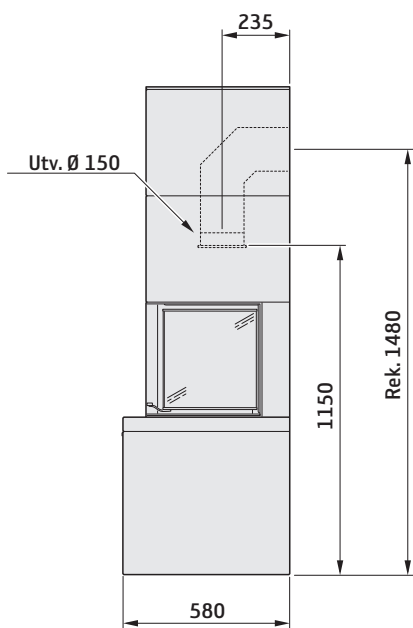
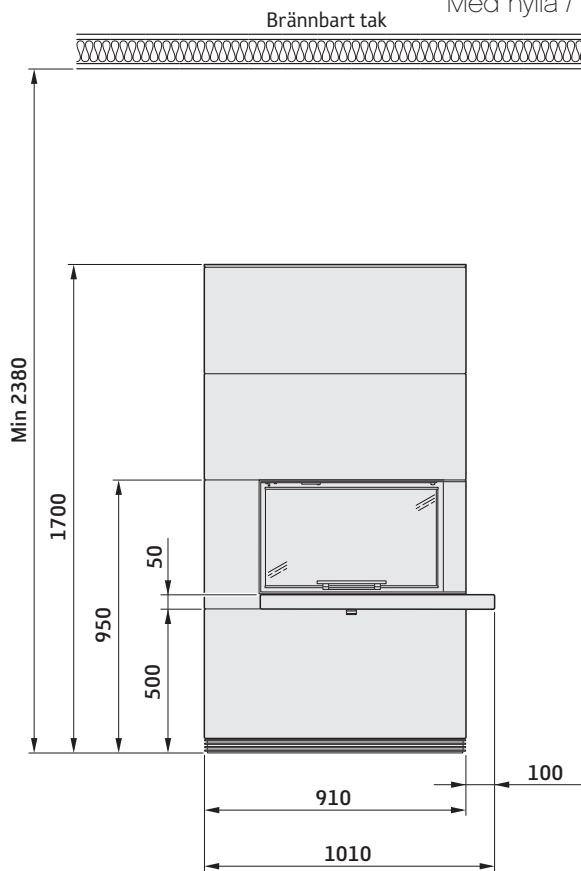
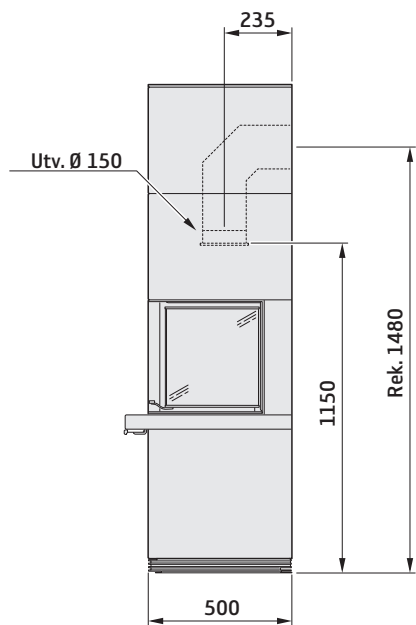


För placering intill hörn krävs att bakre vägg samt sidovägg är obrännbara, alternativt båda skyddas av en utvändig brandmur.

För placering mot brännbar bakre vägg krävs inbyggd skyddsvägg (tillval), eller en utvändig brandmur som skyddar bakomvarande vägg.

Installationsavstånd

C i41
Med hylla / Bänk

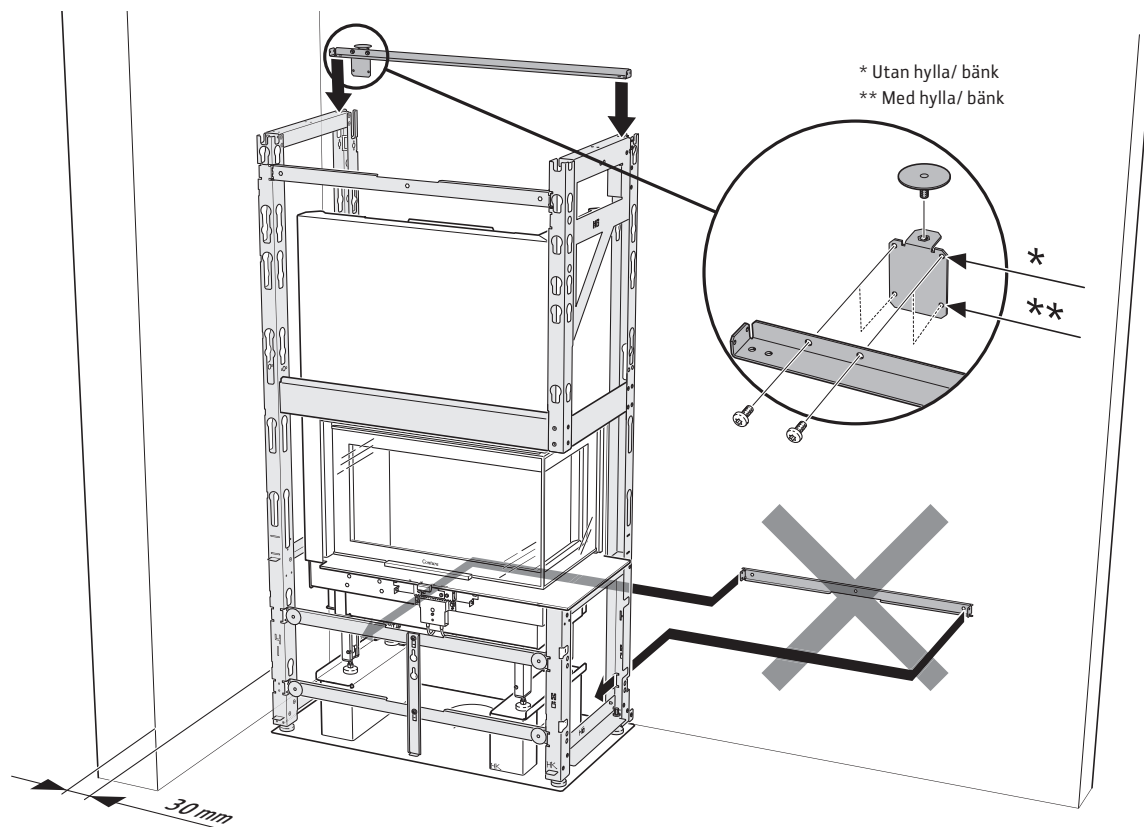


Installation intill hörn

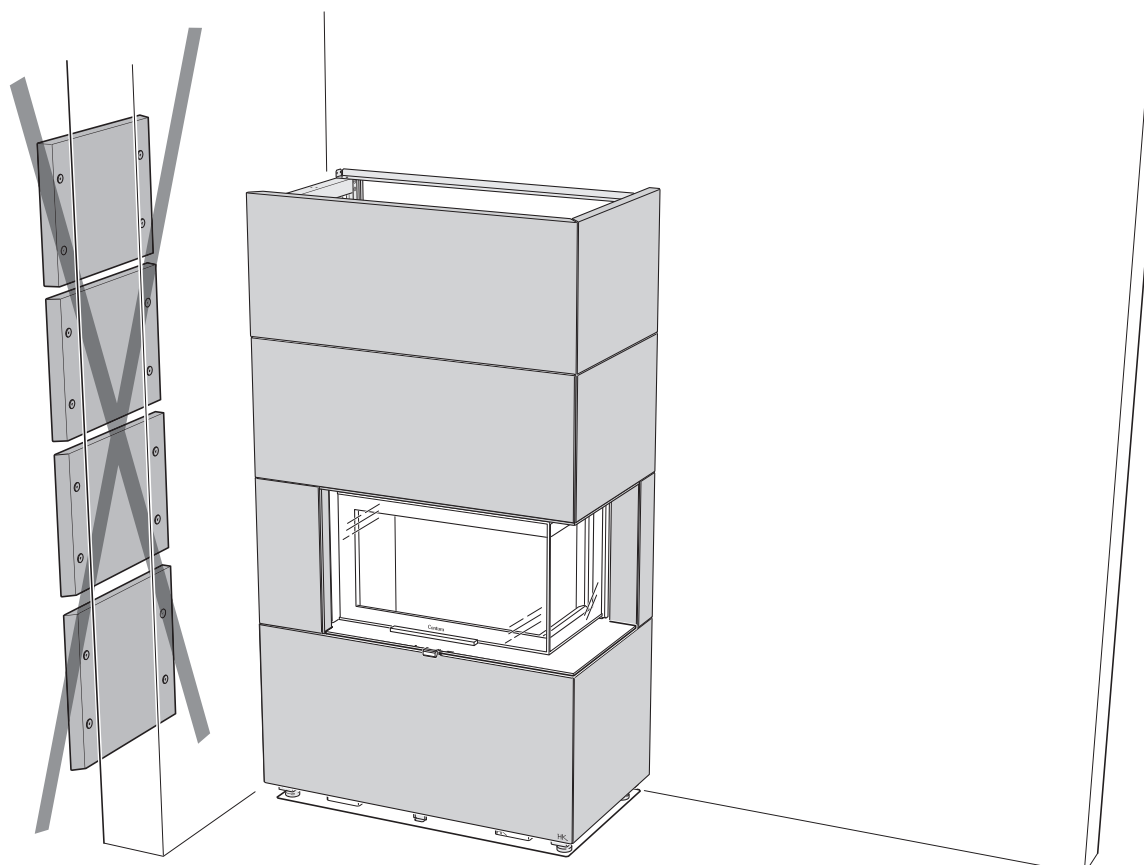
Contura i41 kan placeras kloss intill ett hörn av obrännbara väggar.

Denna typ av installation medföljer följande:

- Nedre bakre tvärstag utgår (bild 1)
- Kompletterande stöd för toppen monteras (bild 1)
- Raden sidostenar in mot vägg utgår (bild 2)



2



Placering av insats



Vid tillval av skyddsvägg – läs igenom dess anvisning innan installation av insats eller skorsten påbörjas.

Placera golvdelen och kontrollera att minsta tillåtna avstånd till brännbart material hålls. Mät till mitten på golvdelen.

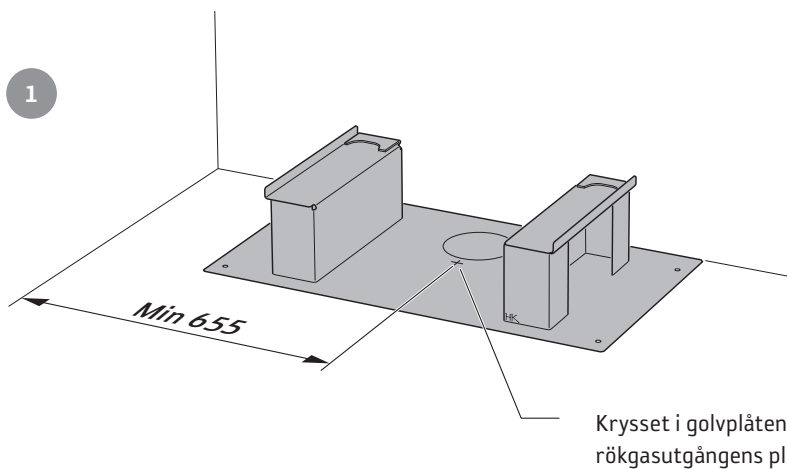
Bakkanten på golvdelen kommer att linjera med den färdiga omramningens bakkant.



Kaminen kan placeras tätt intill bakomvarande vägg.

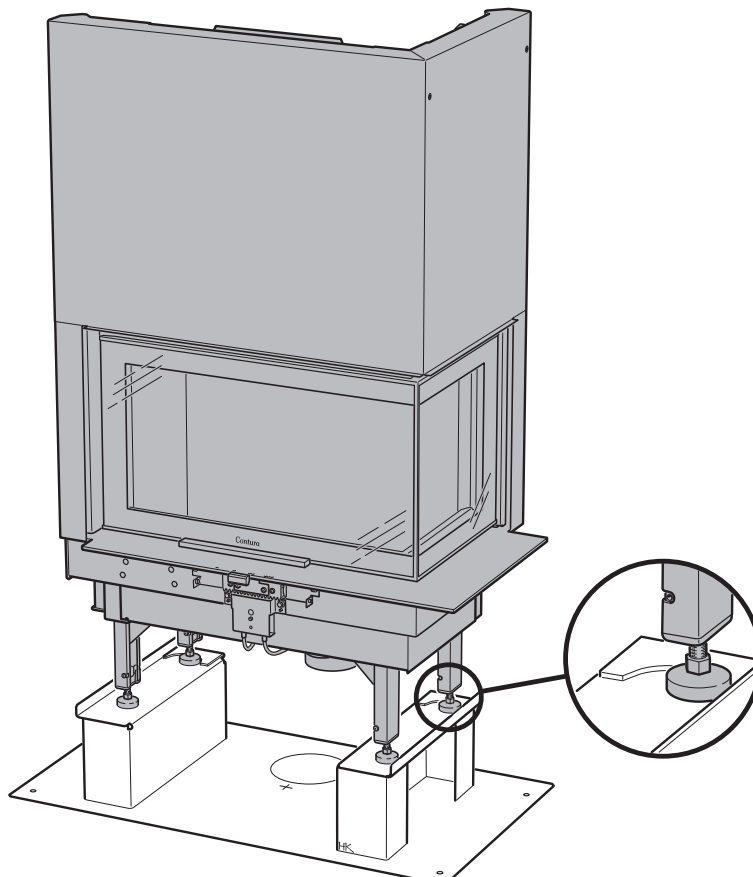
Vid installation mot vägg som inte är lodrät och för ett förenklat montage rekommenderas att ha en liten spalt mellan vägg och kamin. Lägg då golvdelen med ett litet avstånd till bakomvarande vägg, och anpassa placering av hål i tak för skorstensgenomföring med samma mått.

1



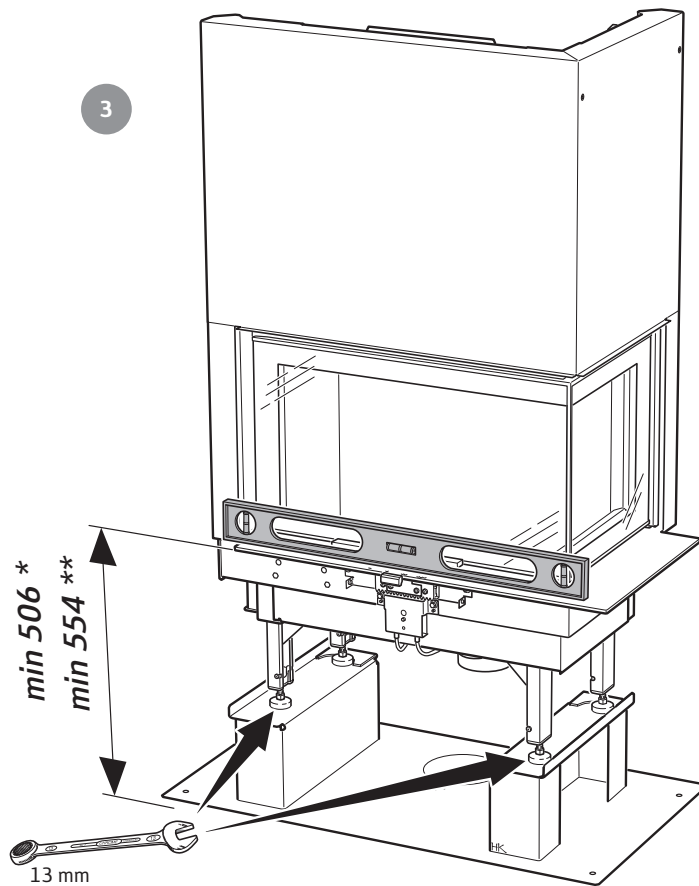
Krysset i golvplåten indikerar rökgasutgångens placering.

2



Lägg ett vattenpass på listen under luckan, och justera de främre fötterna till angivet mått från golv till listens underkant och tills vattenpasset ligger rakt.

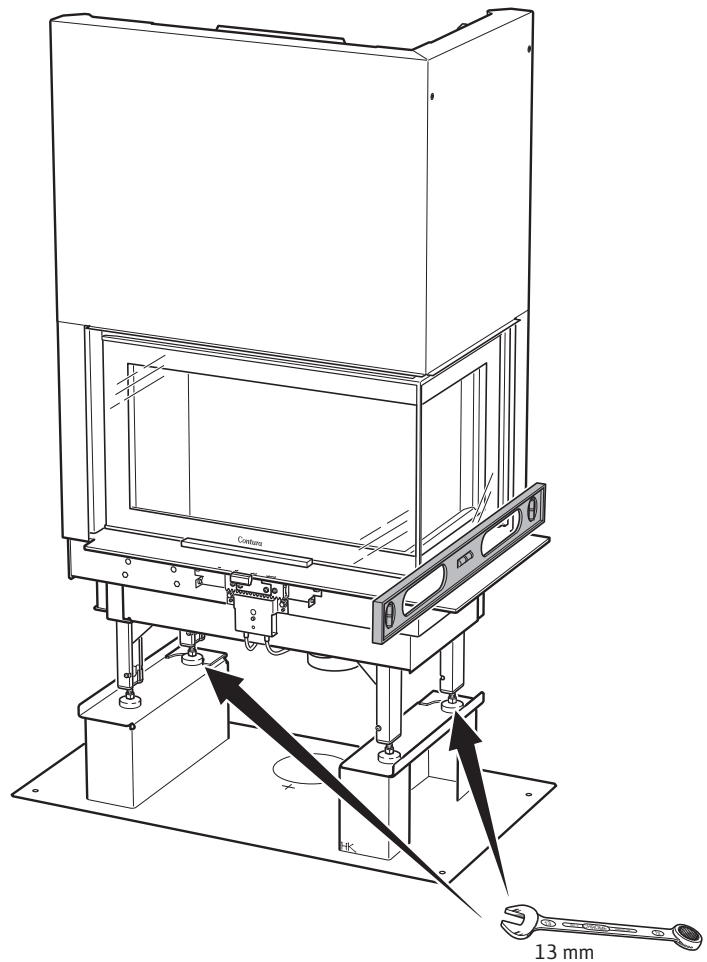
* Utan hylla/ bänk
** Med hylla/ bänk



Placera vattenpasset enligt bild och justera de bakre fötterna tills kaminen står rakt även i denna ledd.



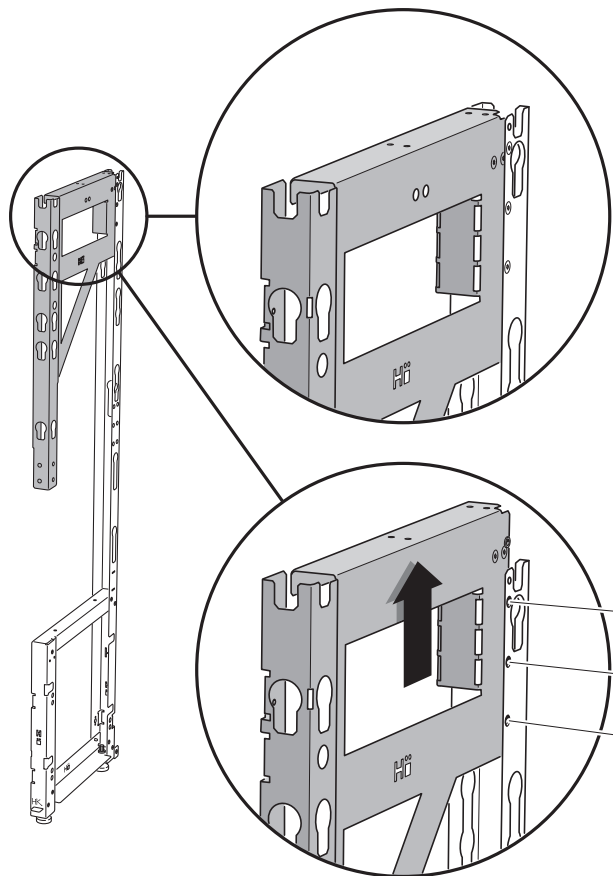
Kontrollera att transportsäkringen av motvikten är demonterad enligt insatsens anvisning innan omramningen monteras.



- Vid tillval av förbränningsluftsslång – anslut denna nu enligt separat anvisning.

Montering av stativ

1

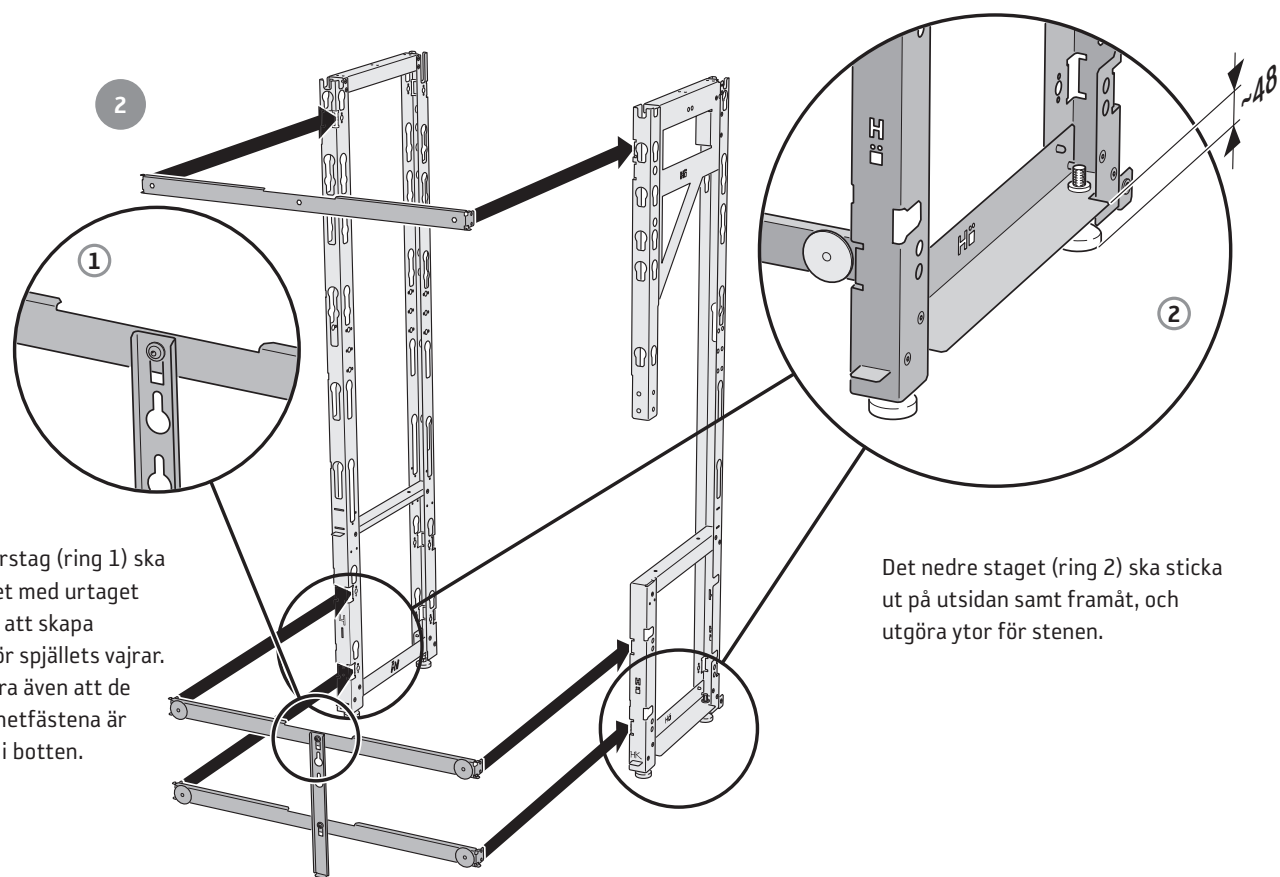


Utan hylla / bänk
(förmonterat från fabrik)

Med hylla / bänk

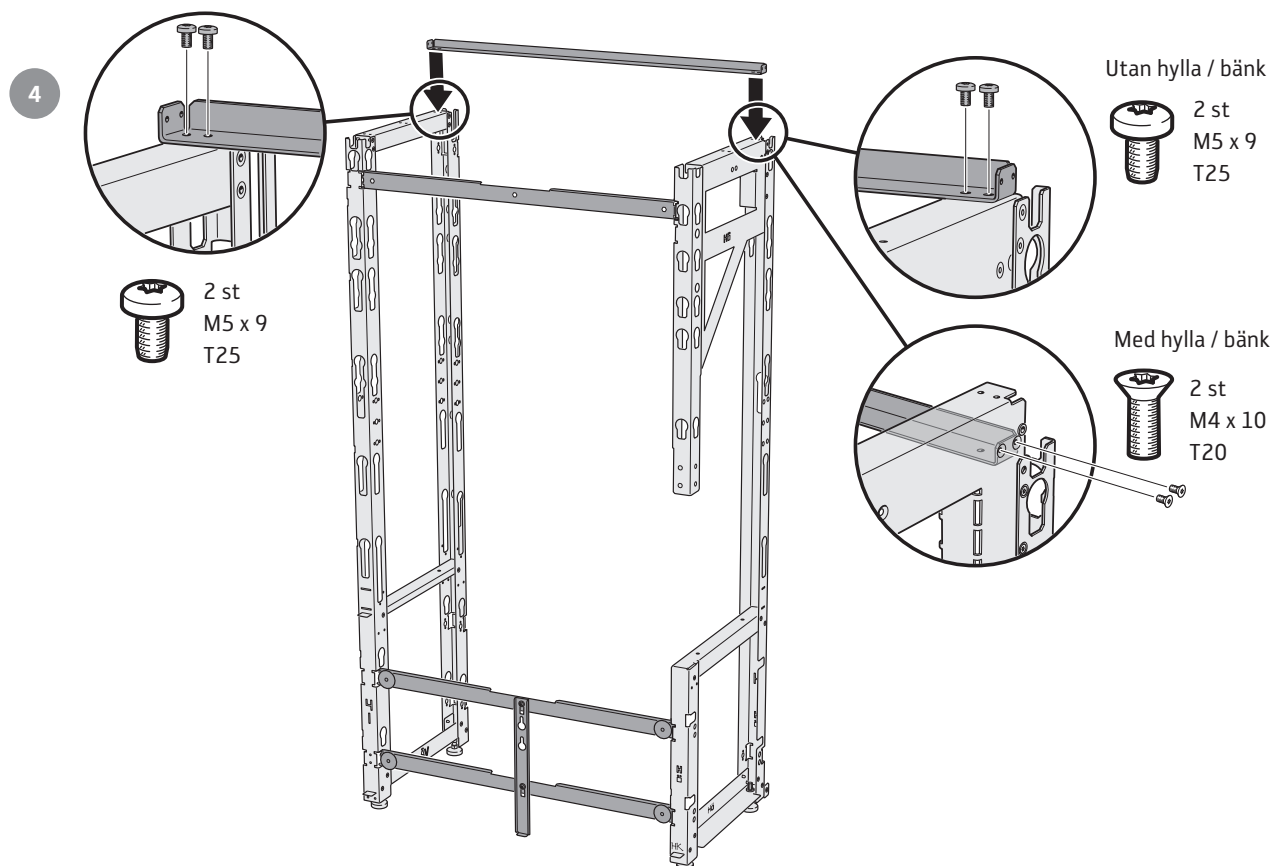
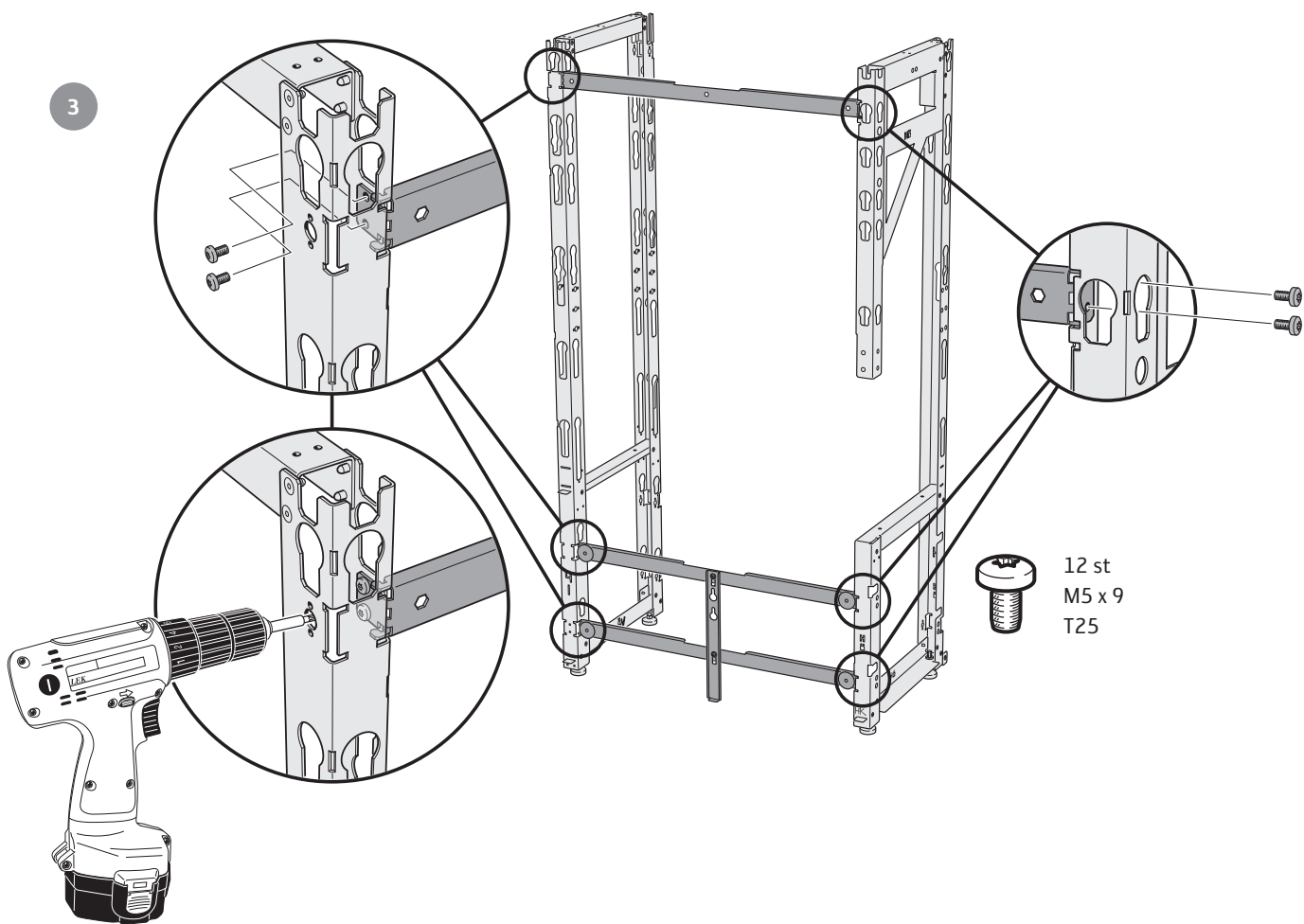


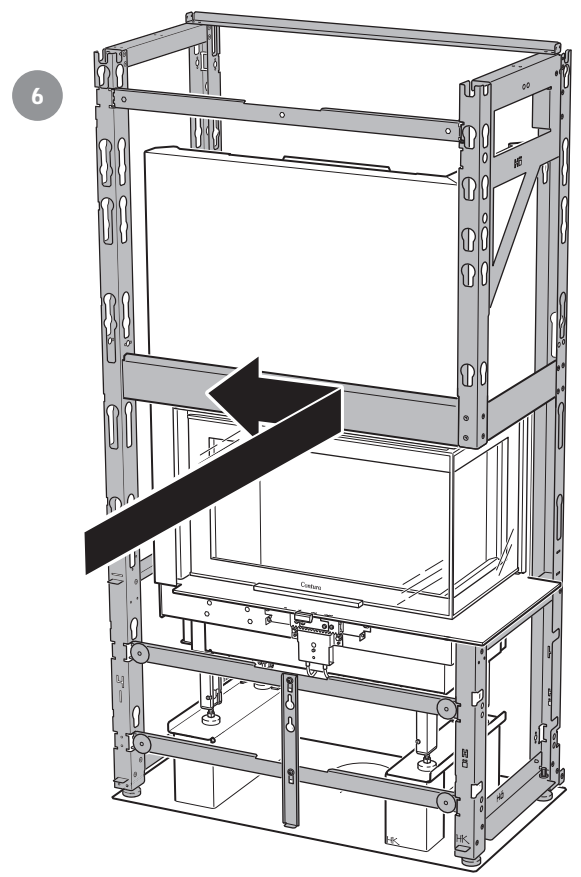
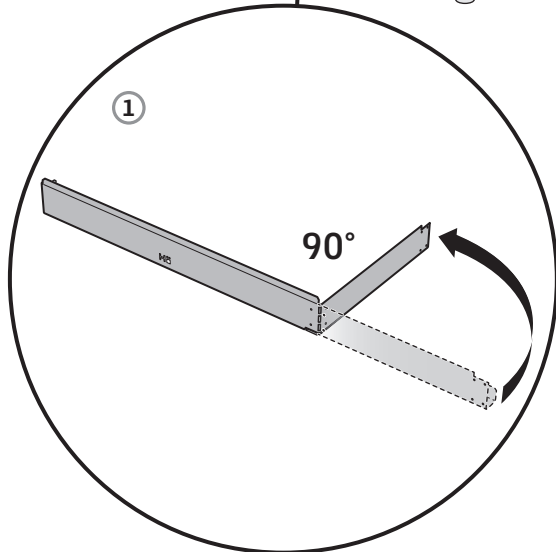
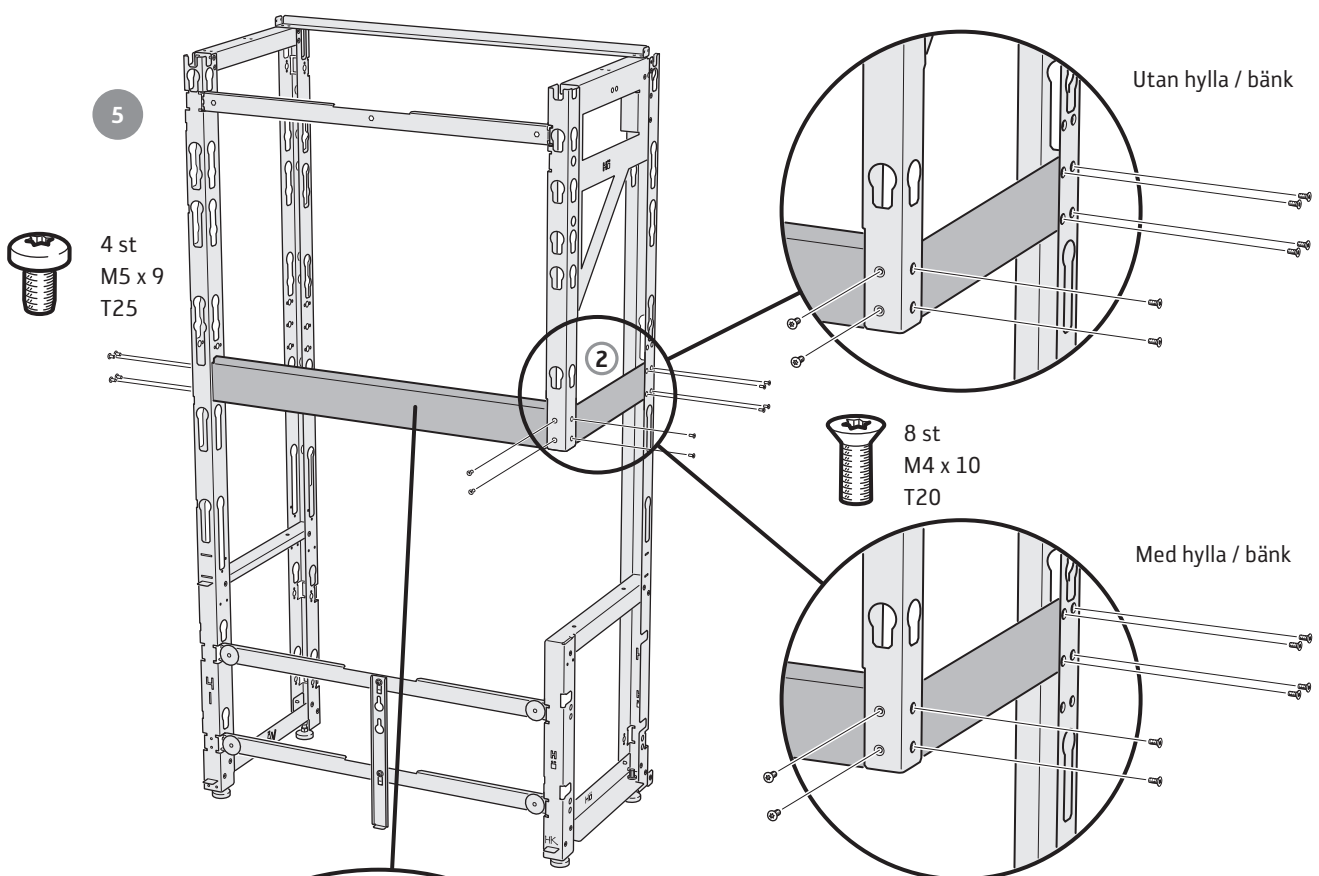
2



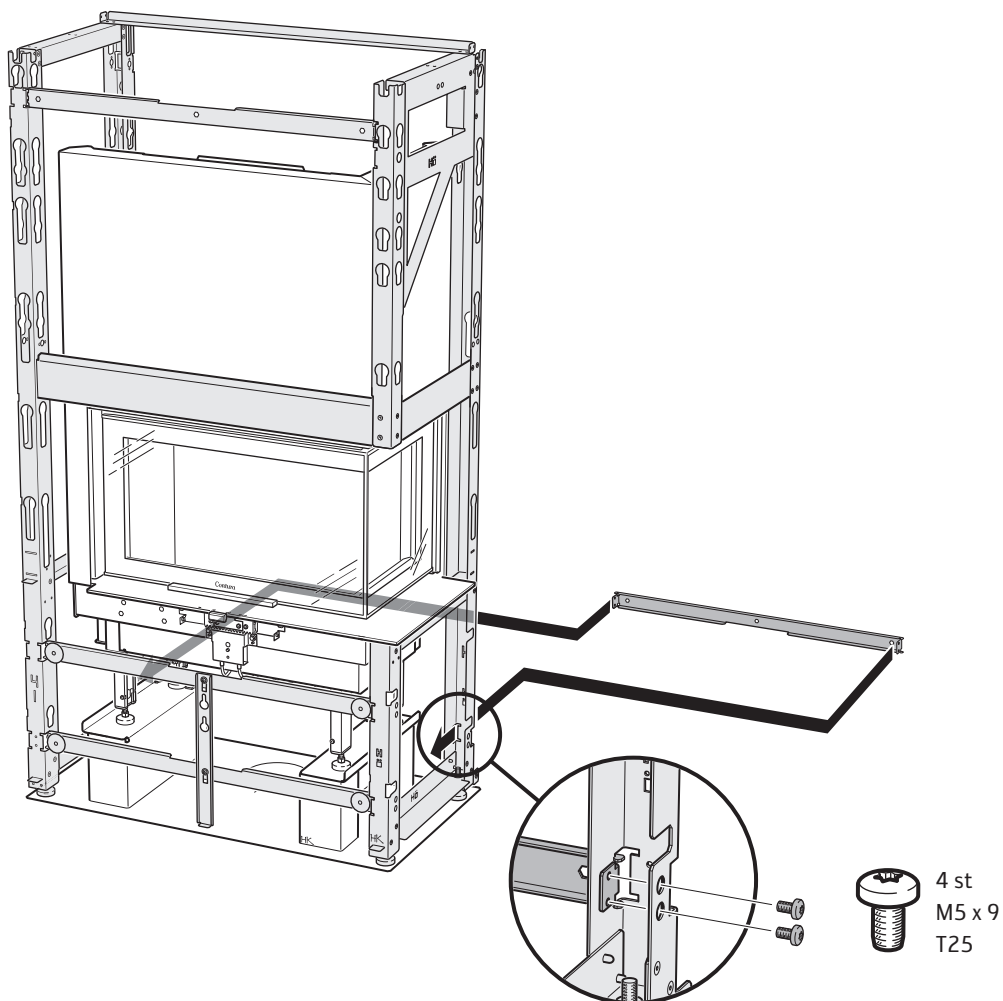
Detta tvärstag (ring 1) ska vara vridet med urtaget uppåt för att skapa frigång för spjällets vajrar. Kontrollera även att de fyra magnetfästena är skruvade i botten.

Det nedre staget (ring 2) ska sticka ut på utsidan samt framåt, och utgöra ytor för stenen.

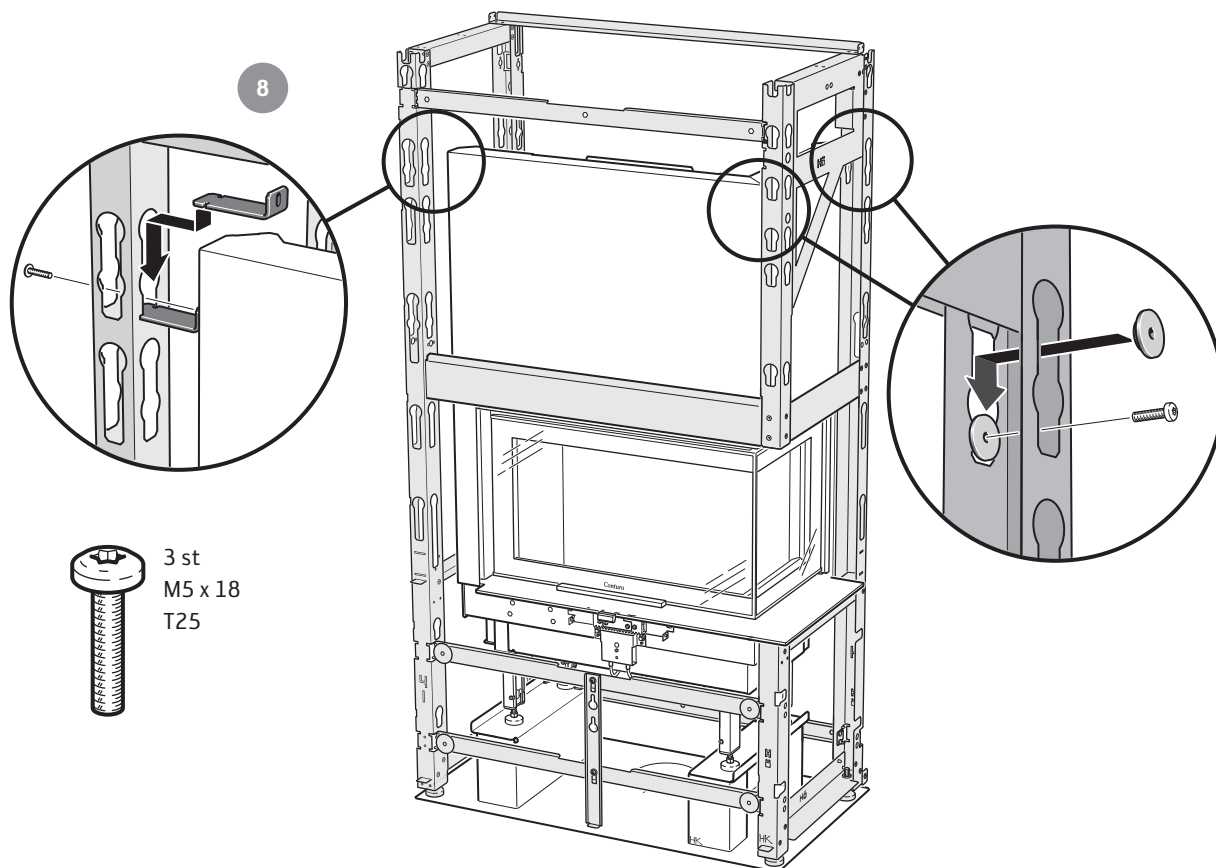


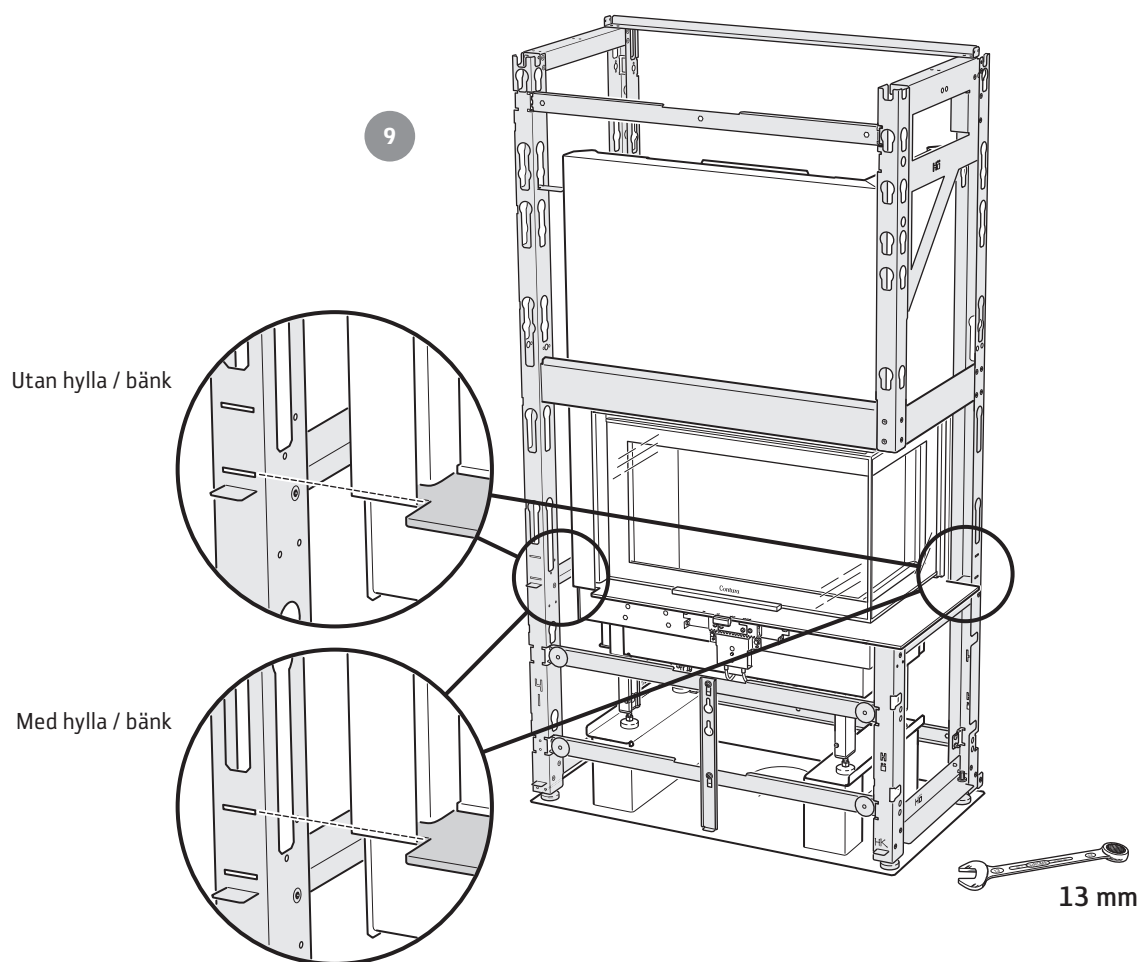


7



8



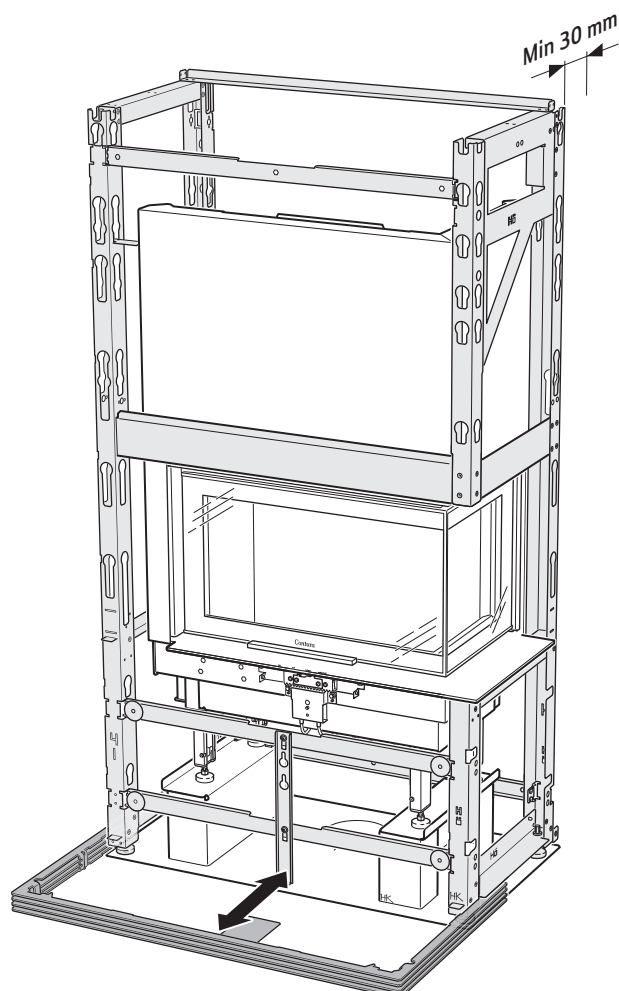


Säkerställ att lamellsockeln kan skjutas in runt stativet. Justera sockelns höjd med gummifötterna. Vid kraftigt sluttande golv kan insats och stativ behöva höjas ytterligare.

Lägg sedan undan sockeln igen tills all sten är på plats.

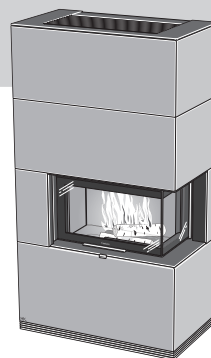
Kontrollera att det finns minst 30 mm spalt hela vägen mellan stativets baksida och bakre väggen.

10

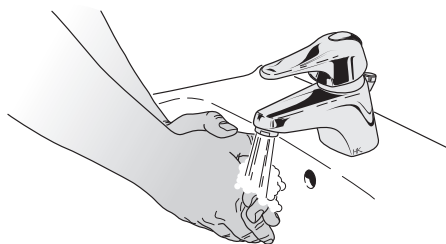


- Vid tillval av skyddsvägg – montera denna nu enligt separat anvisning.
- Anslut skorsten – uppåt eller bakåt, följ skorstenstillverkarens anvisning.
- Vid tillval av Powerstone – placera värmemagasinet enligt insatsens anvisning.

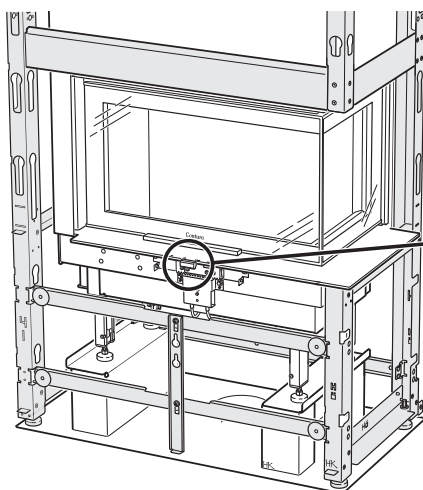
Montering av omramning – utan hylla/bänk



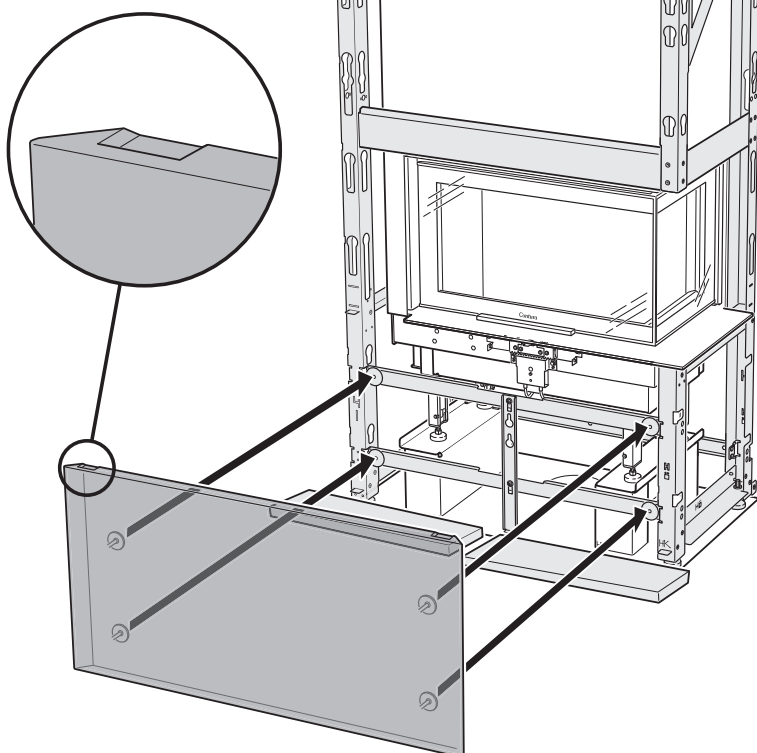
1



2

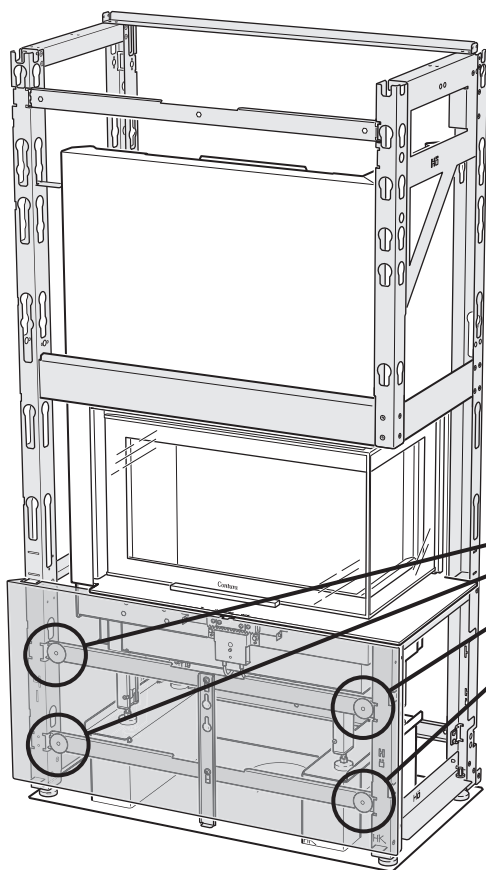


3

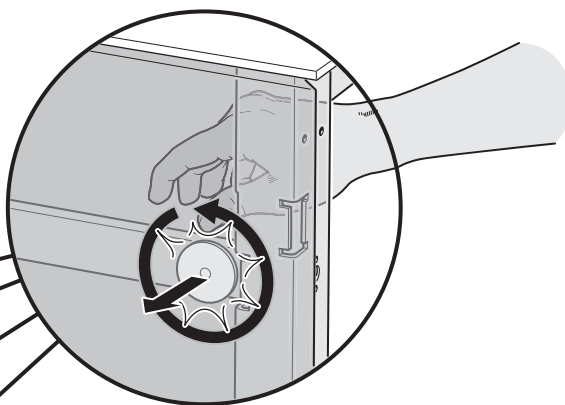


Lägg ett cellplastark på golvet för att hindra att stenens hörn skadas under hanteringen.

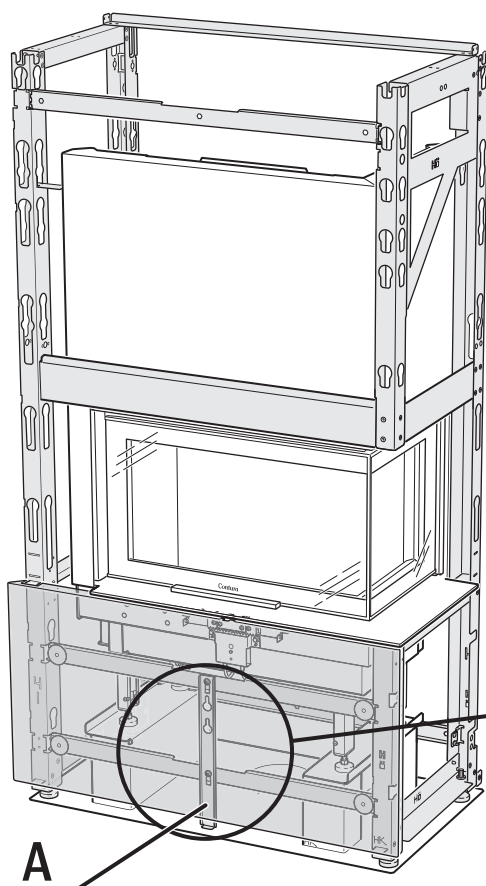
4



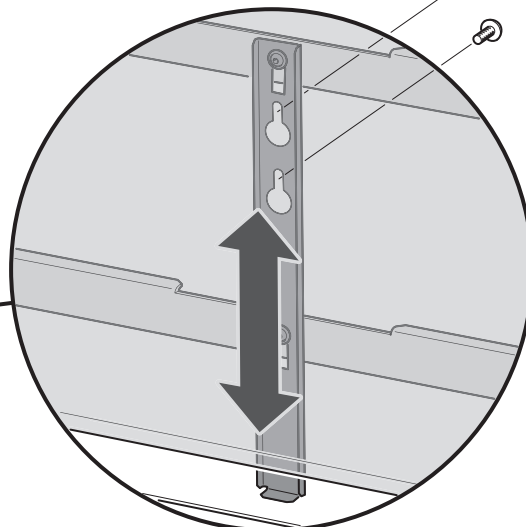
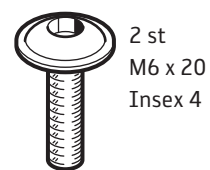
Kontrollera att frontplattan står i centrum och linjerar med insatsen.



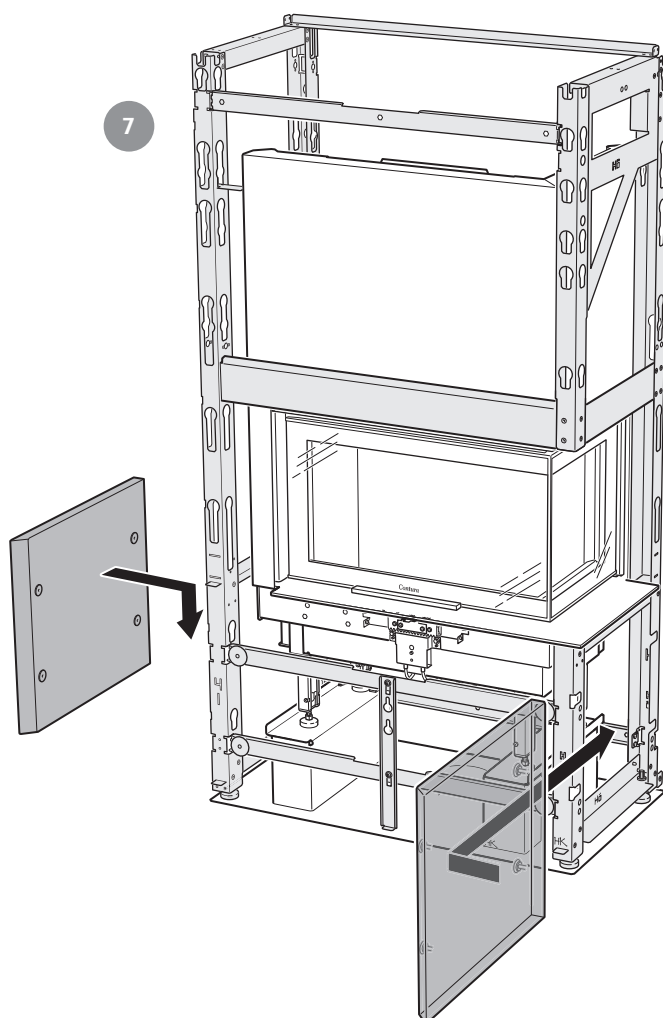
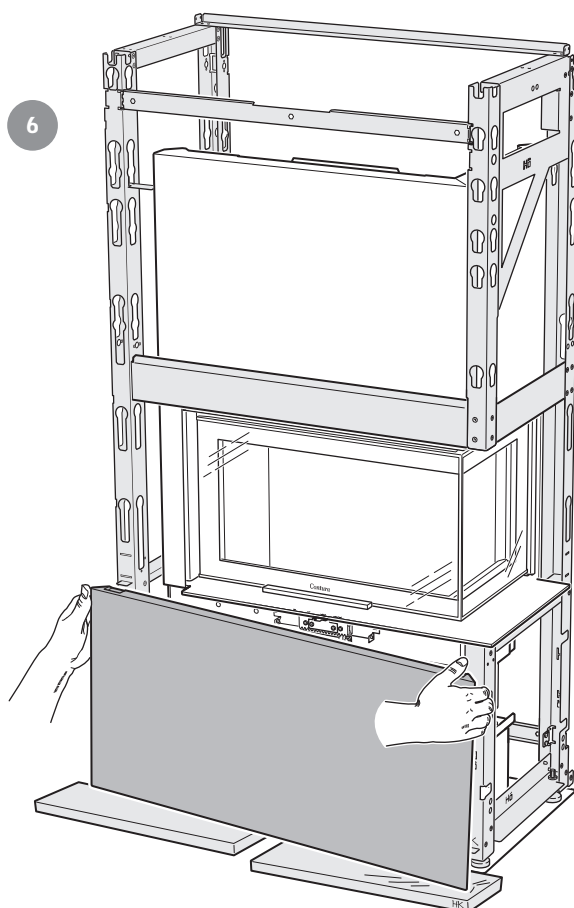
5



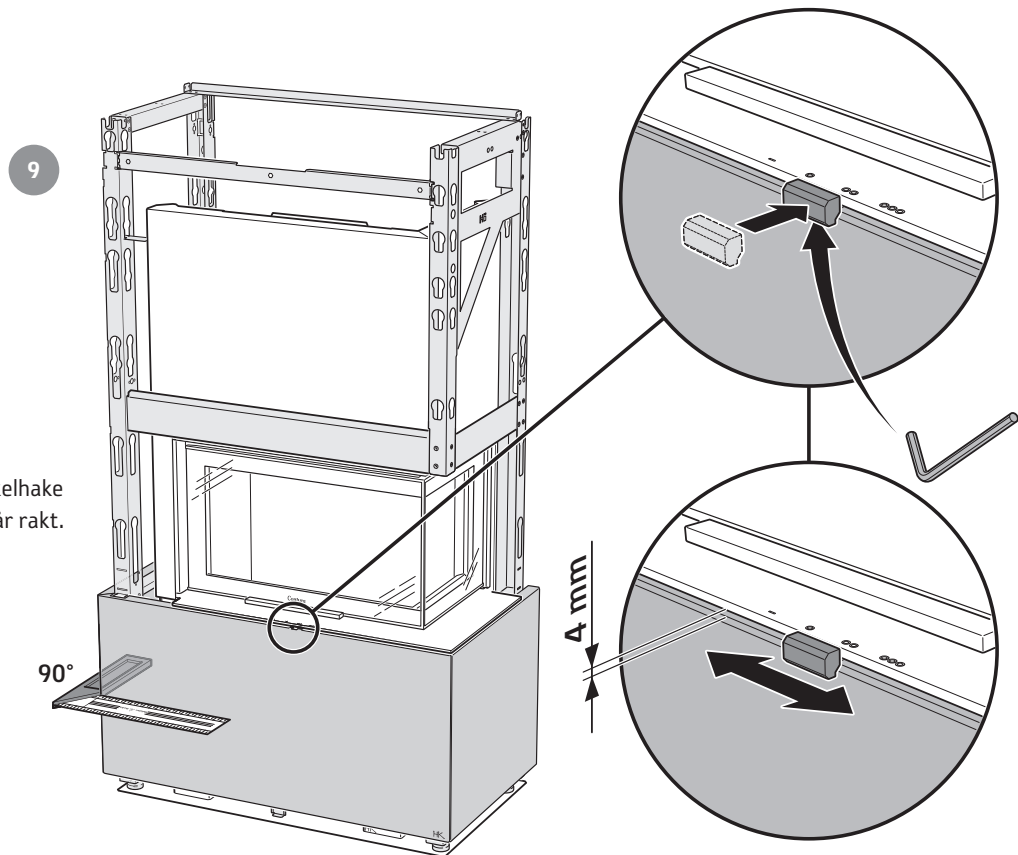
Denna platta är demonterbar för eventuell service. Lås fast den genom att sätta två skruvar genom den rörliga haspen (A) in i frontplattan. Spänn ej skruvarna - haspen ska kunna föras uppåt för att lösgöra plattan.



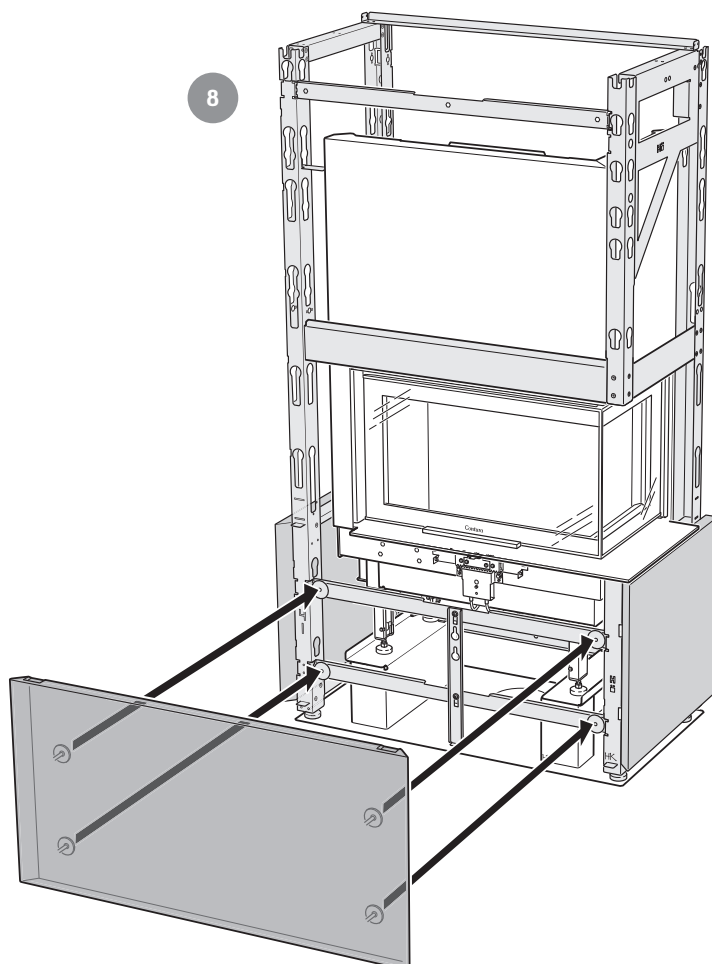
När frontplattans placering i djupled är rätt inställ denna ner igen för montering av sidoplattorna. Akta hörnen!



Kontrollera med vinkelhake
att omramningen står rakt.



Säkerställ att det finns 4 mm spalt
mellan sten och insats så att spjället
kan röra sig fritt.

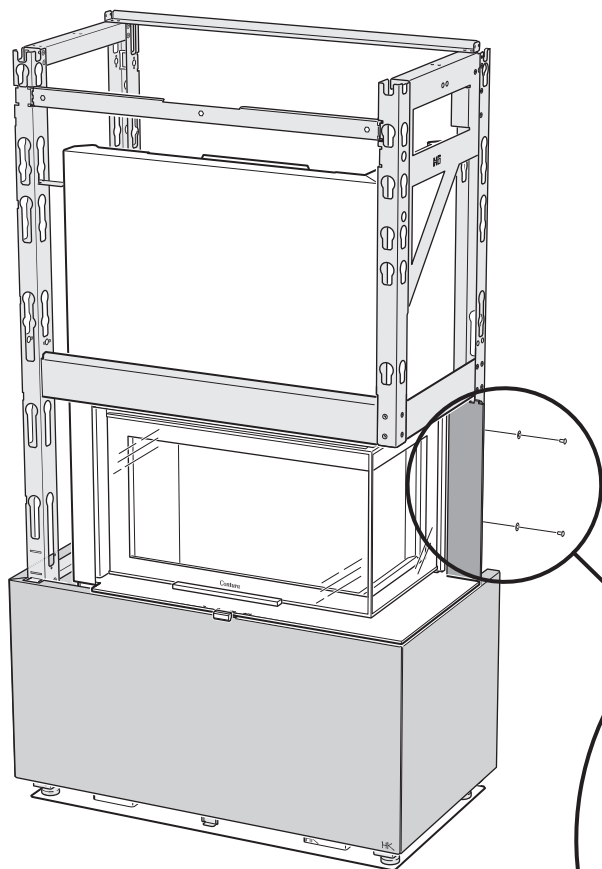


Kontrollera med vattenpass på
stenarnas ovansida att dessa står
rakt. Shimsa vid behov, använd
bifogade brickor. Gör så även på
resterande stenskiift.

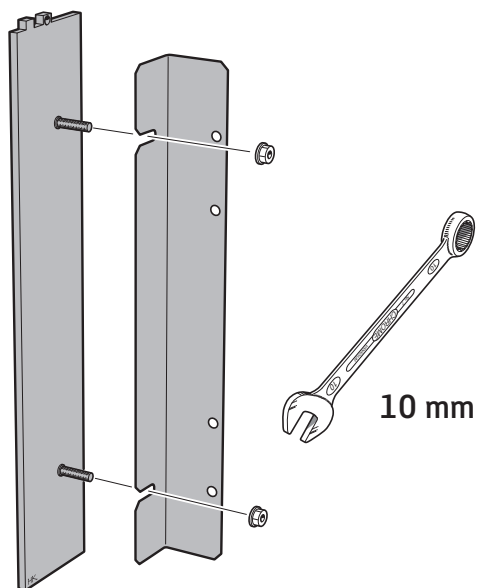


Shimsbrickor

11

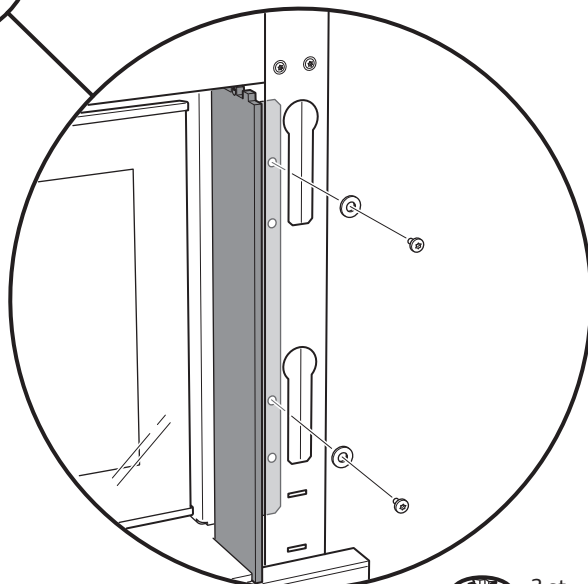
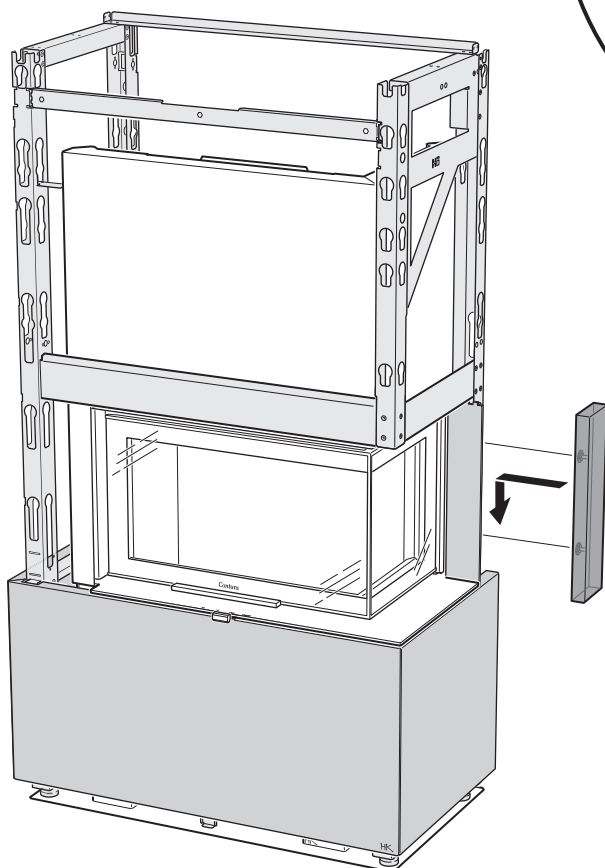


10

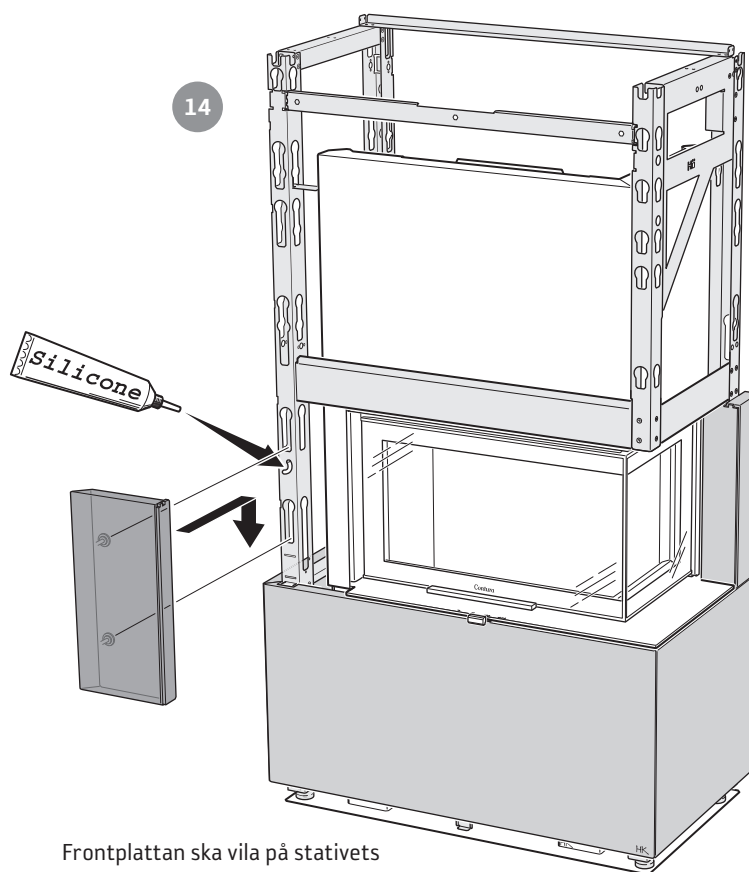
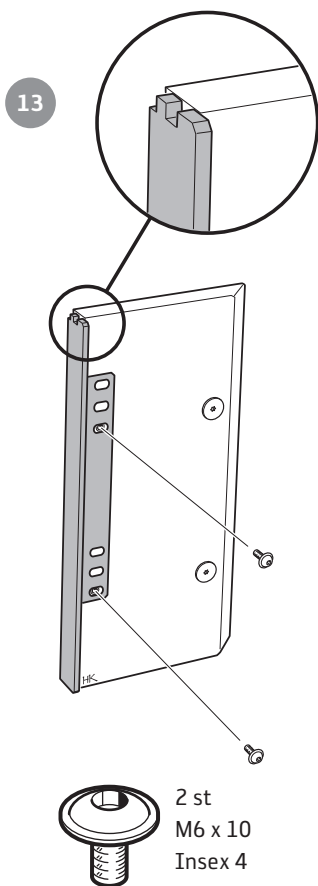


10 mm

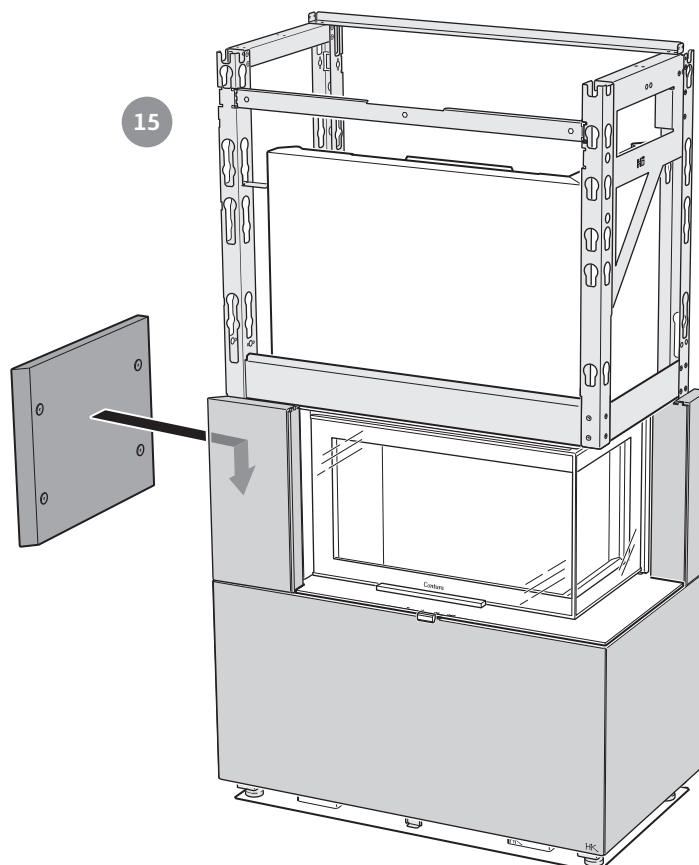
12



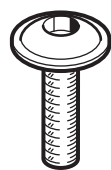
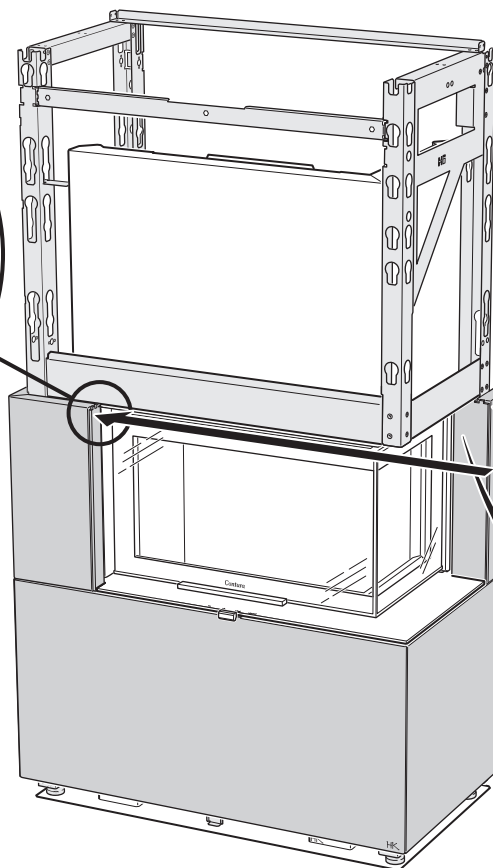
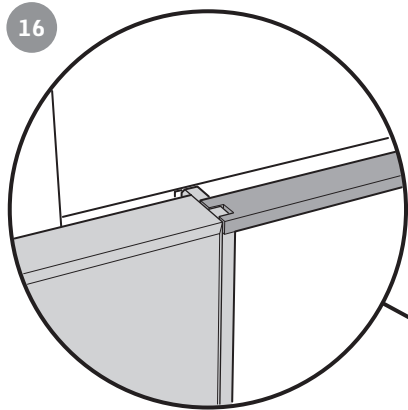
2 st
M5 x 9
T25



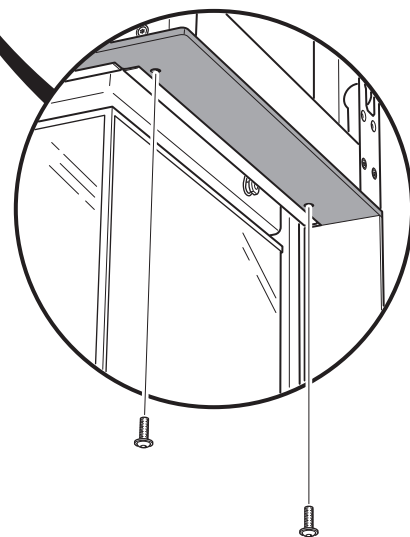
Frontplattan ska vila på stativets plättunga, ej på den nedre fronten.
Vid behov av shimsning, gör det på plättungan.



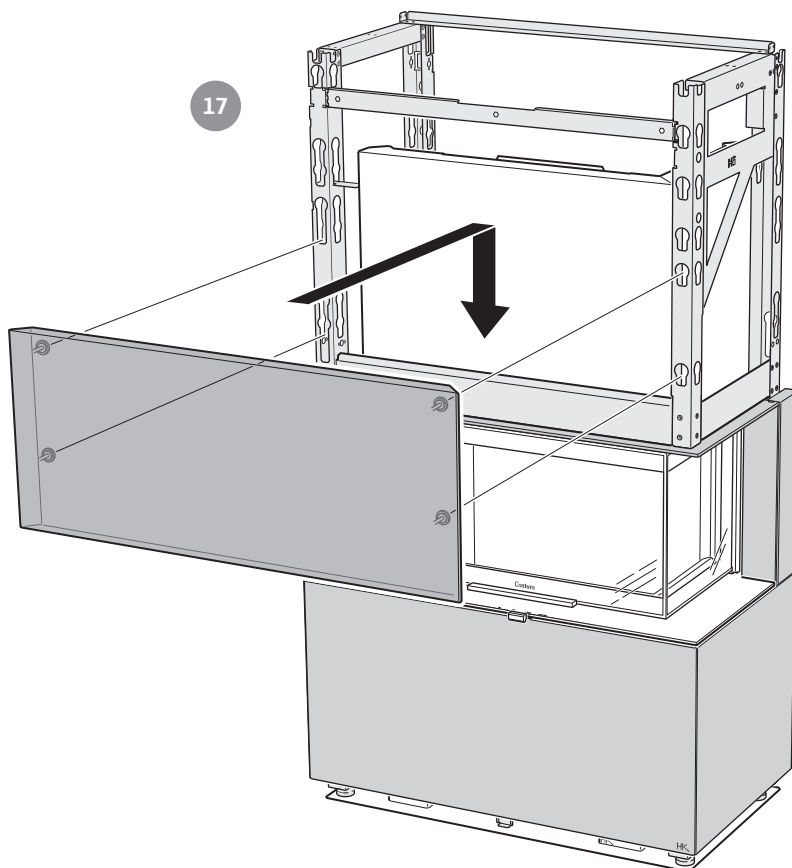
16



2 st
M6 x 20
Insex 4

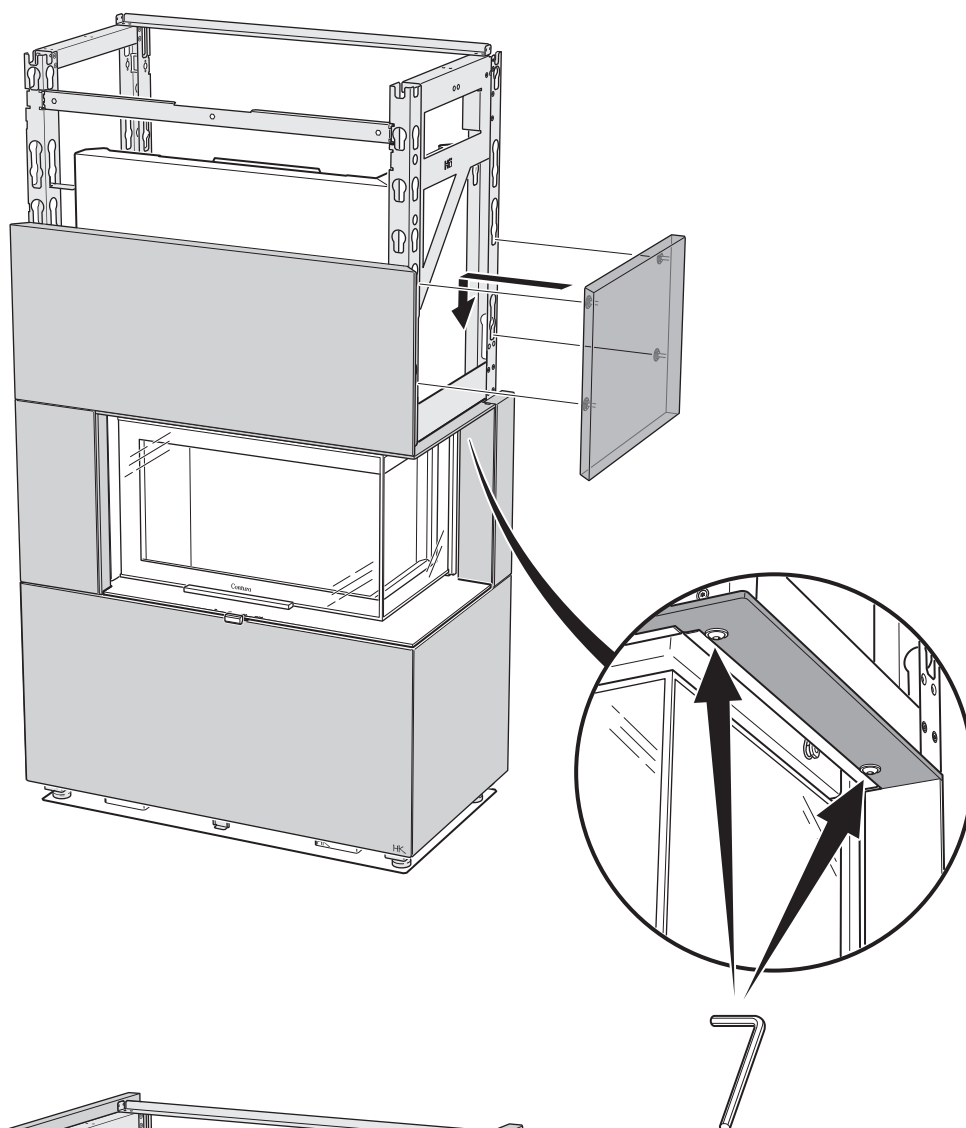


17

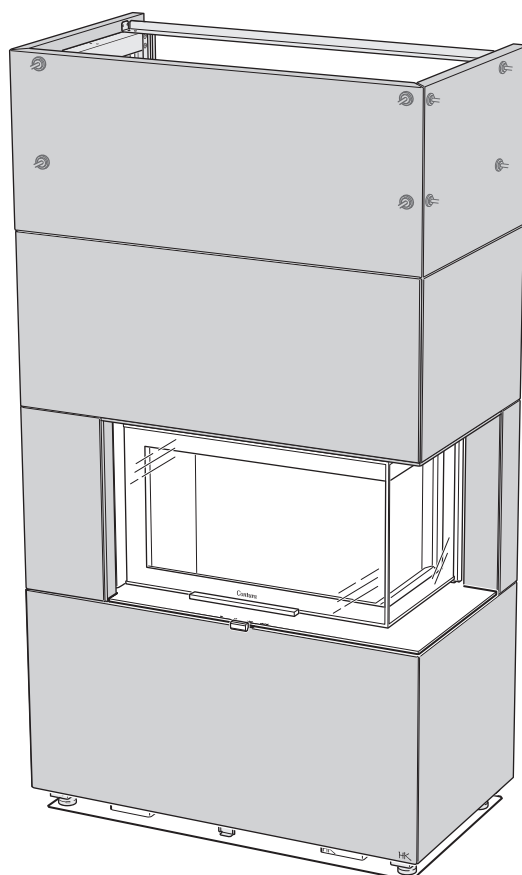


18

Hissa ner den övre ramlisten genom att lossa dess skruvar tills plattorna i övre skiften står rakt.

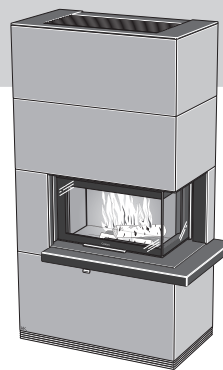


19

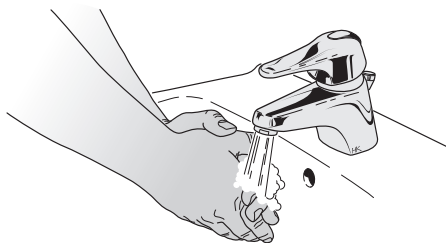


Slutmontering:
Se sida 49

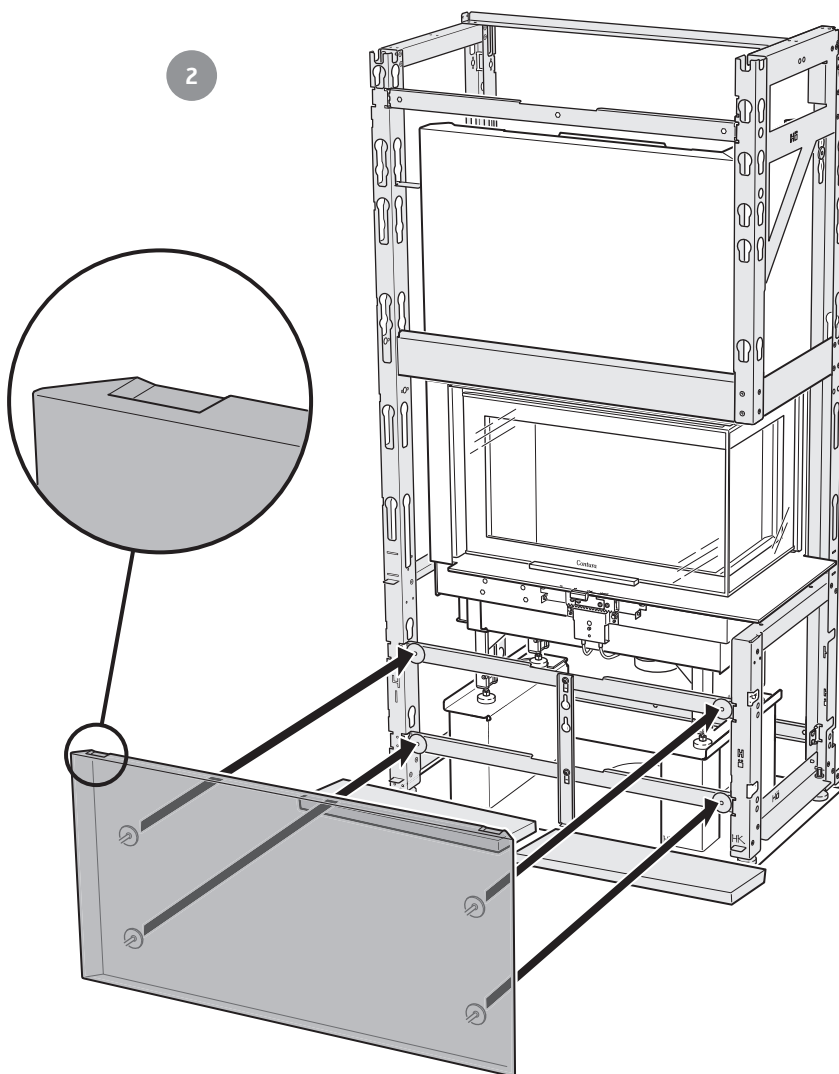
Montering av omramning – med hylla



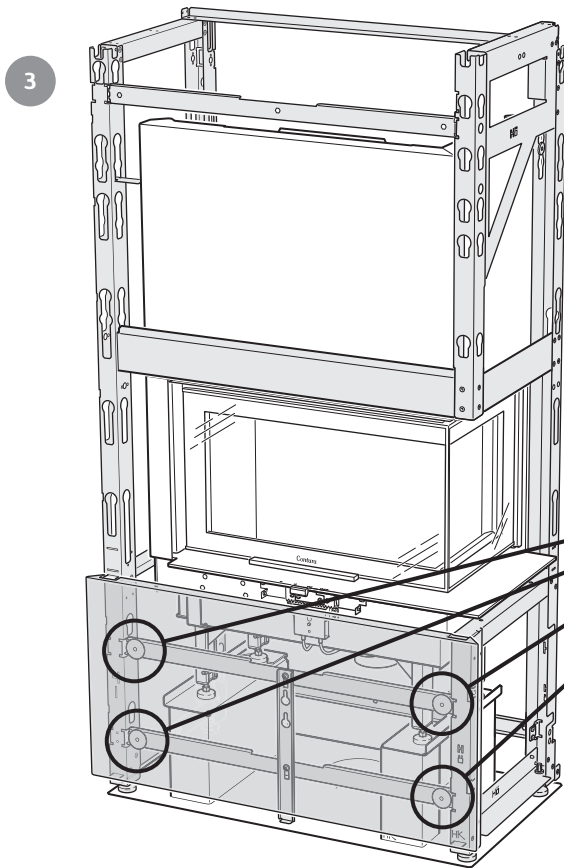
1



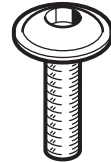
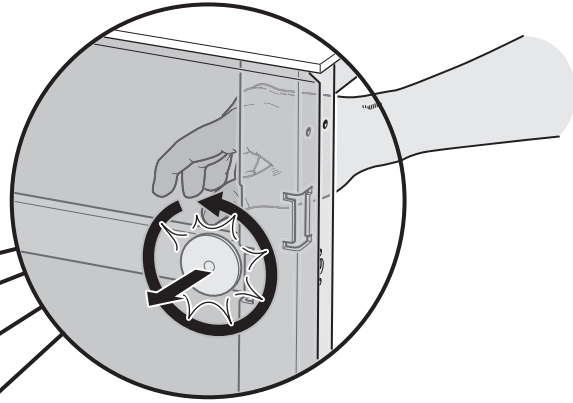
2



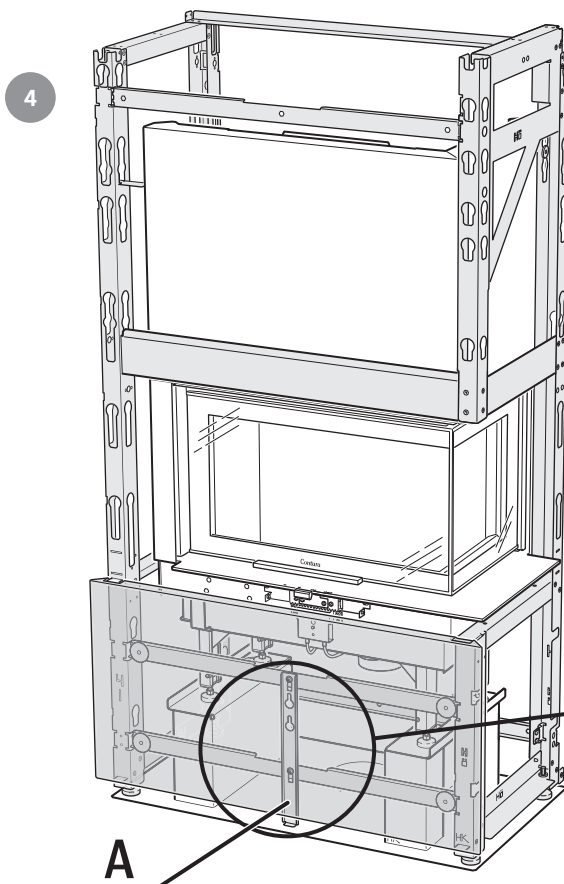
Lägg ett cellplastark på golvet för att hindra att stenens hörn skadas under hanteringen.



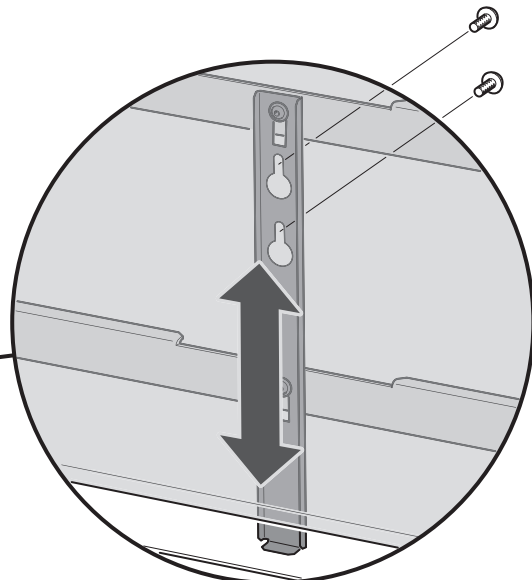
Kontrollera att frontplattan står i centrum och att den linjerar med insatsen.

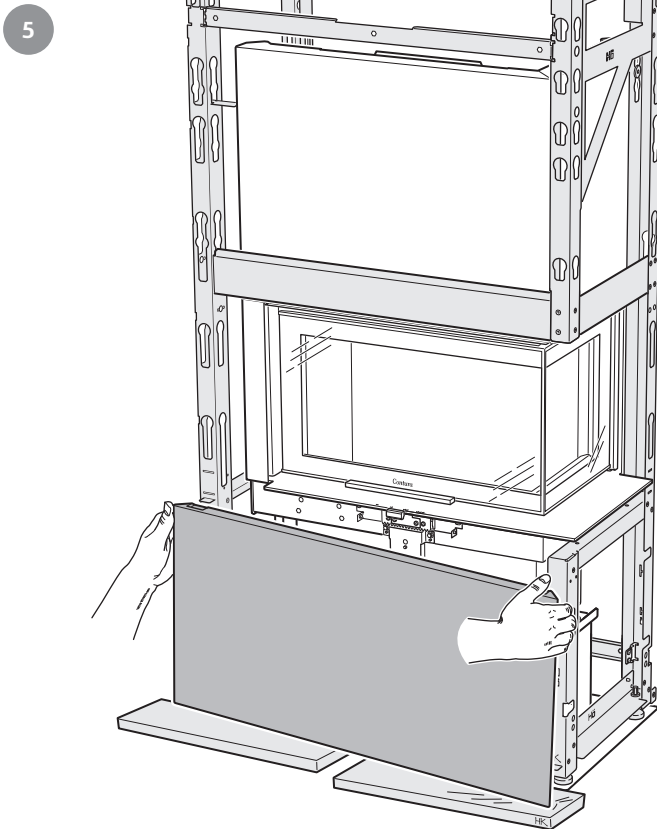


2 st
M6 x 20
Insex 4

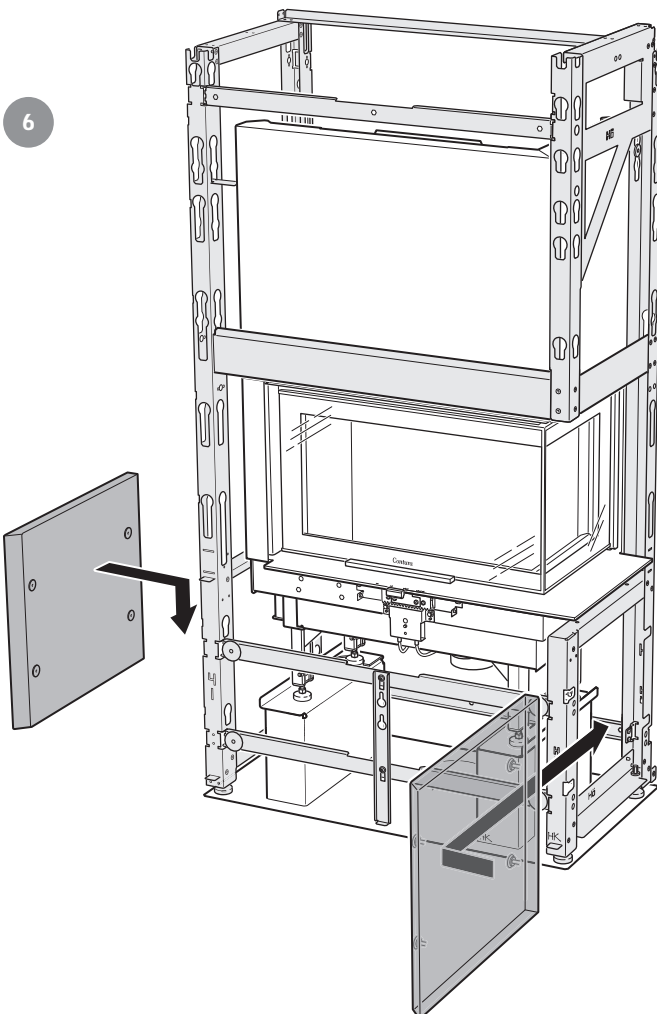


Denna platta är demonterbar för eventuell service. Lås fast den genom att sätta två skruvar genom den rörliga haspen (A) in i frontplattan. Spänn ej skruvarna - haspen ska kunna föras uppåt för att lösgöra plattan.

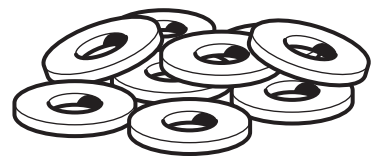




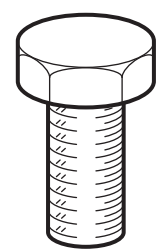
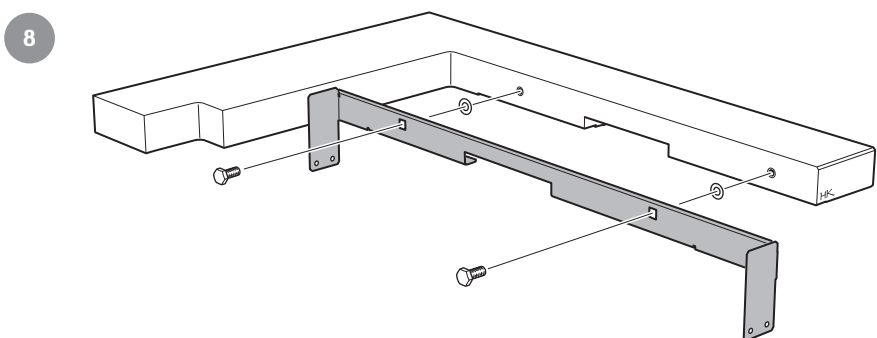
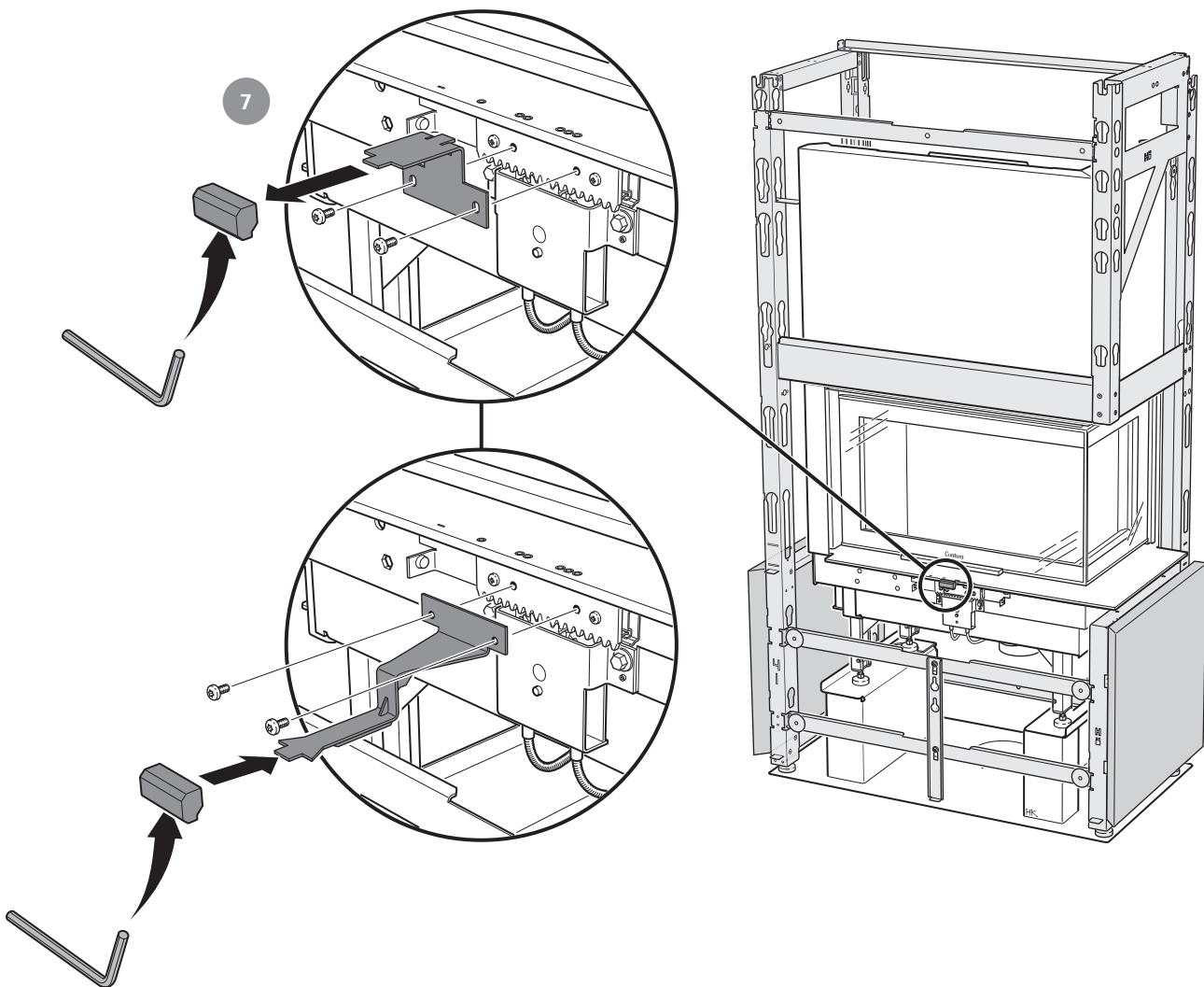
När frontplattans placering i djupled är rätt inställd lyfts denna ner igen för montering av sidoplattorna. Akta hörnen!



Kontrollera med vattenpass på stenarnas ovansida att dessa står rakt. Shimsa vid behov, använd bifogade brickor. Gör så även på resterande stenskit.

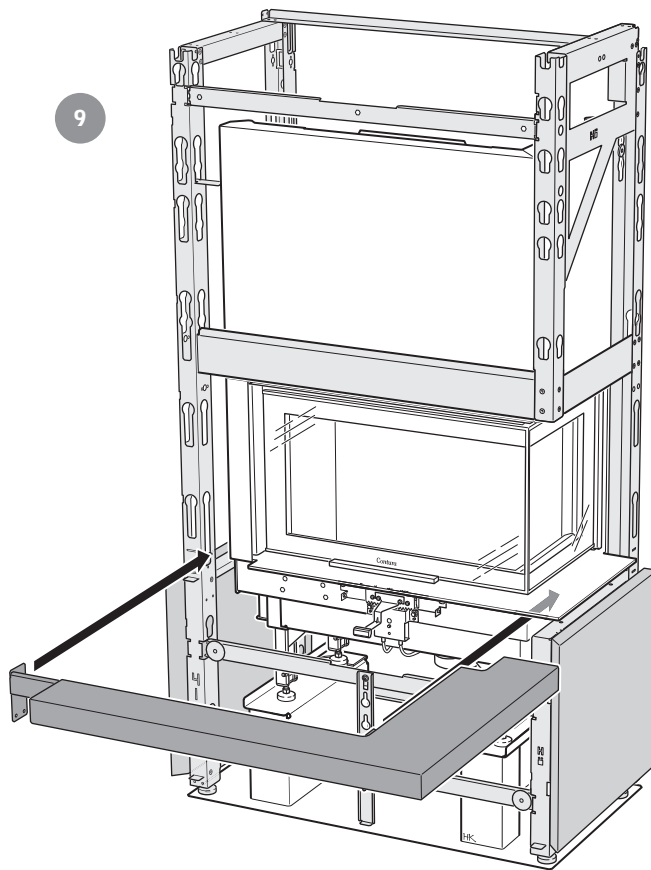


Shimsbrickor



2 st
M10 x 20
Sextkant 16 mm

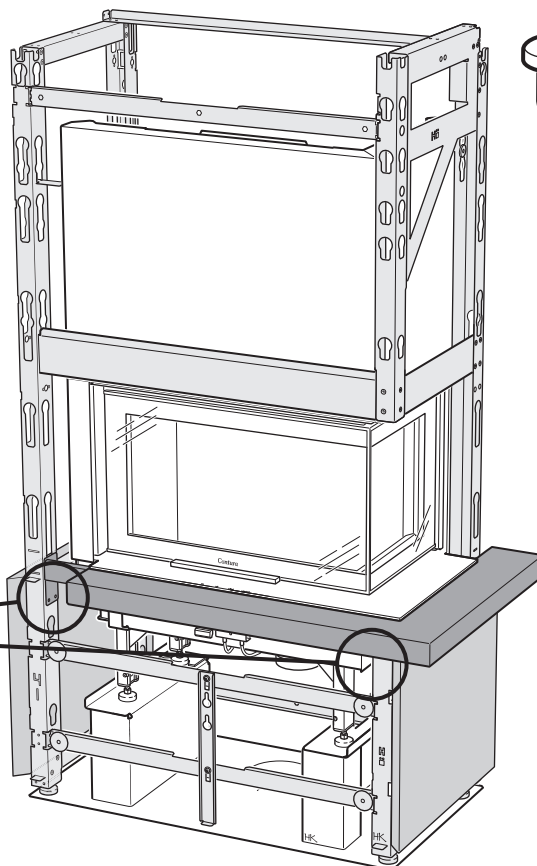
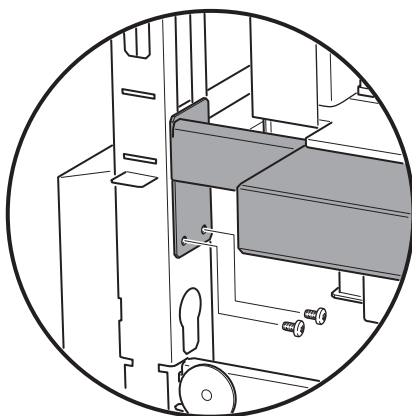
Spänn ej skruvarna helt för att tillåta viss justering av hyllan i sidled efter montering.

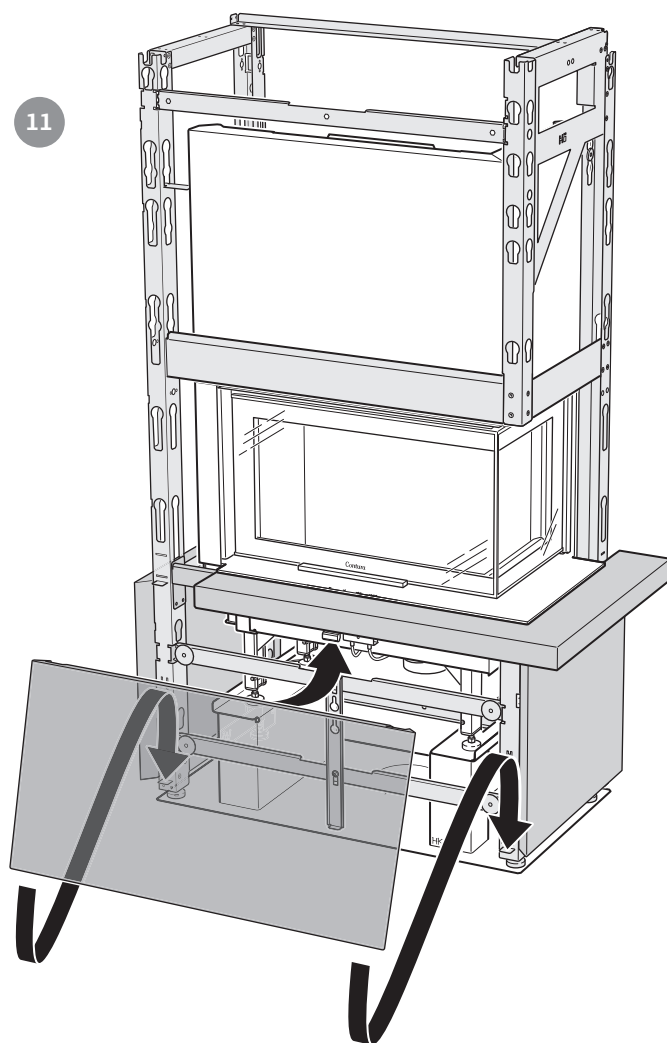


10

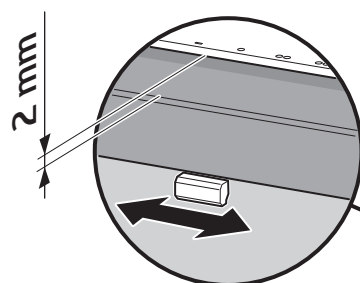


4 st
M5 x 9
T25

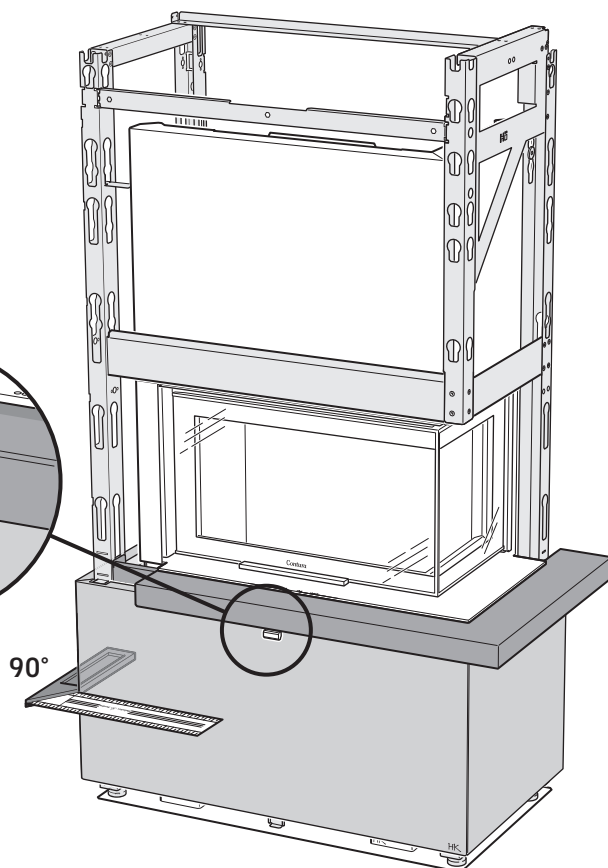




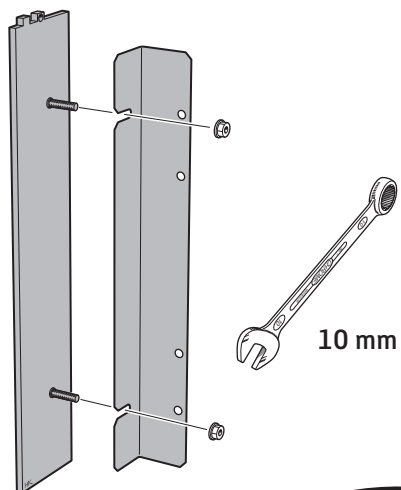
Säkerställ att det finns 2 mm spalt mellan hyllan och insatsen, samt att spjället kan röra sig fritt.



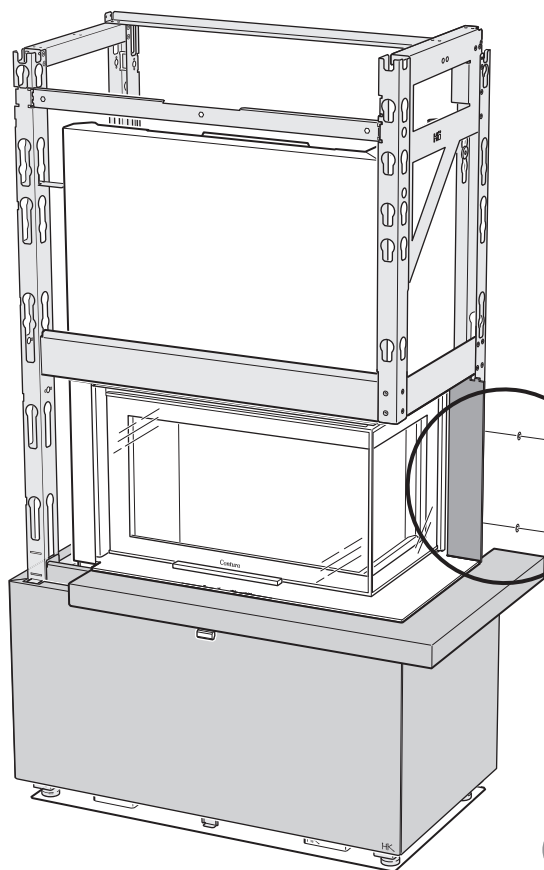
Kontrollera med vinkelhake att omramningen står rakt.



13

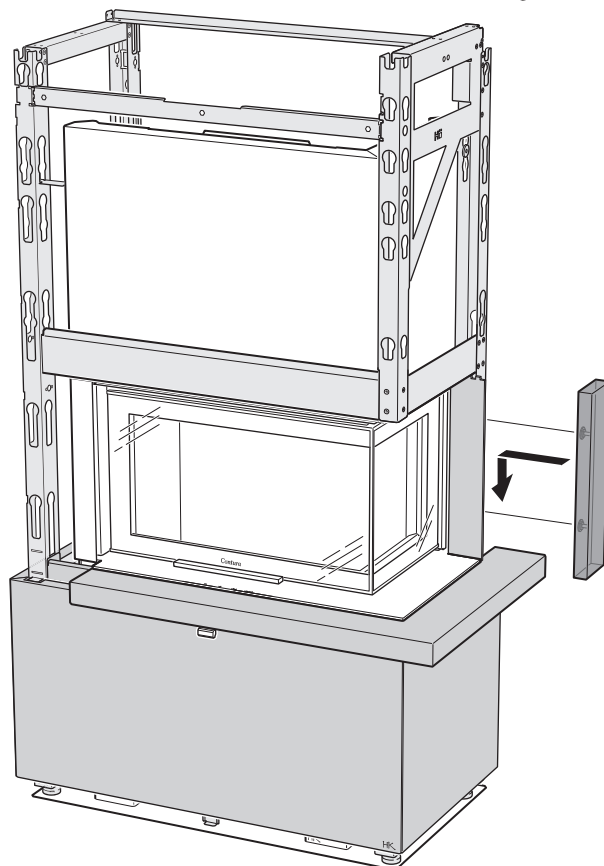


14

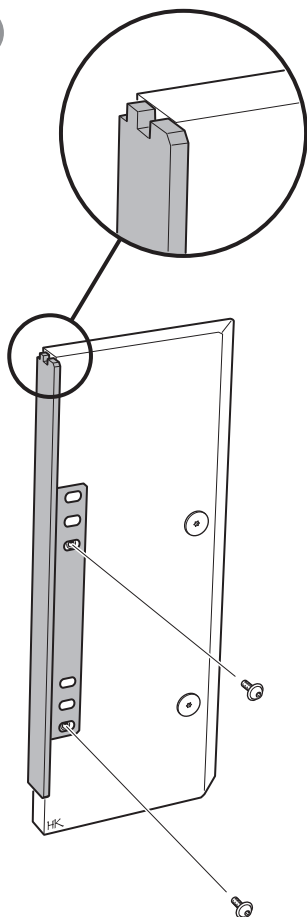


2 st
M5 x 9
T25

15



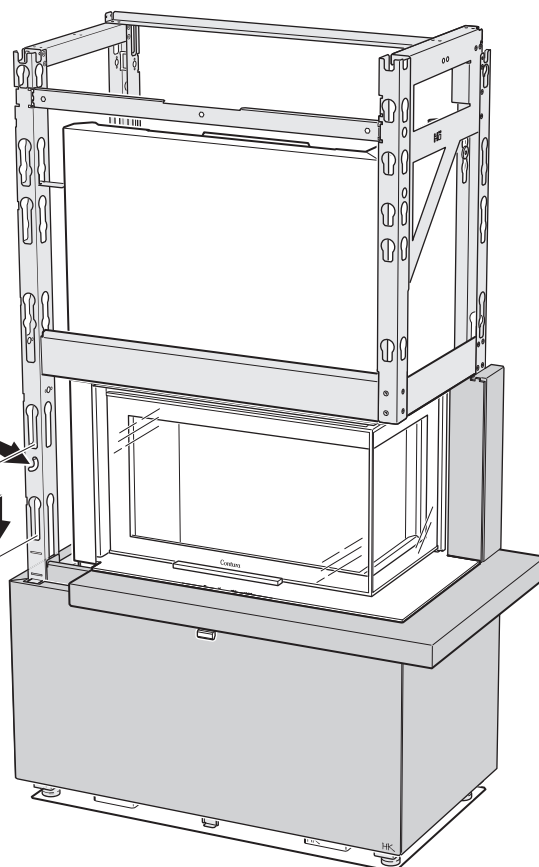
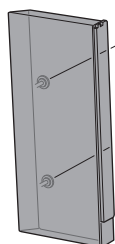
16



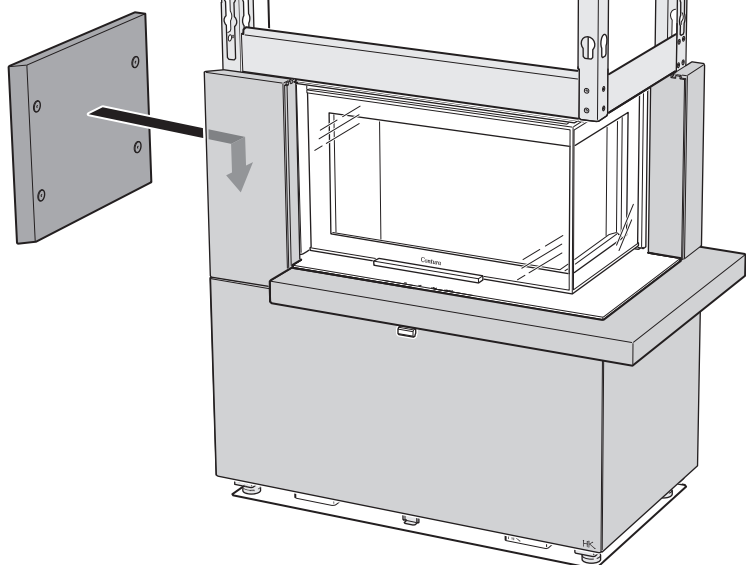
2 st
M6 x 10
Insex 4

17

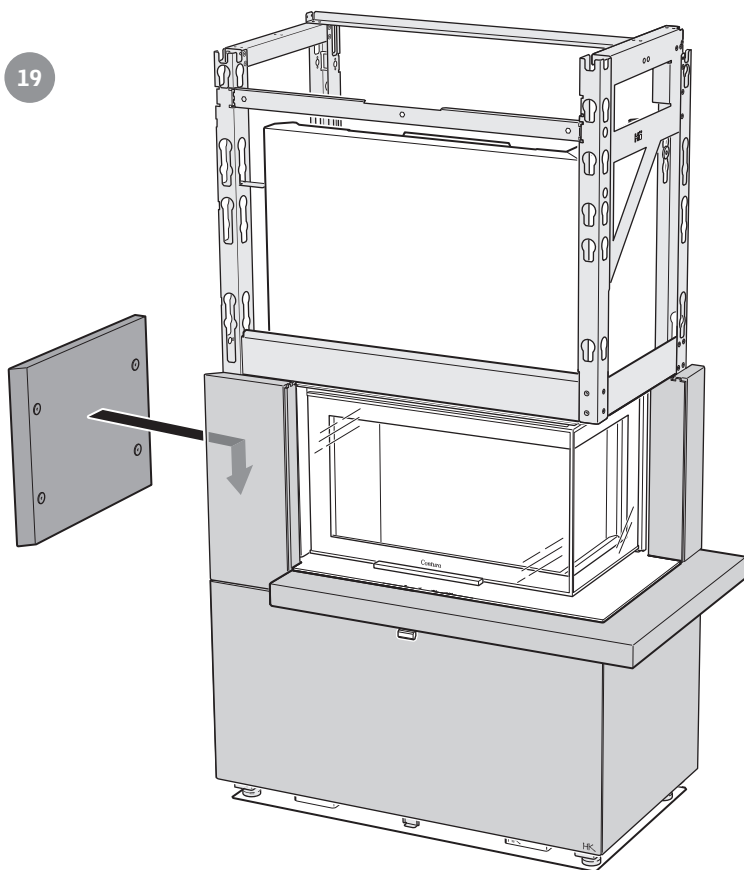
Frontplattan ska vila på stativets plåttunga, ej på den nedre fronten. Vid behov av shimsning, gör det på plåttungan.



18

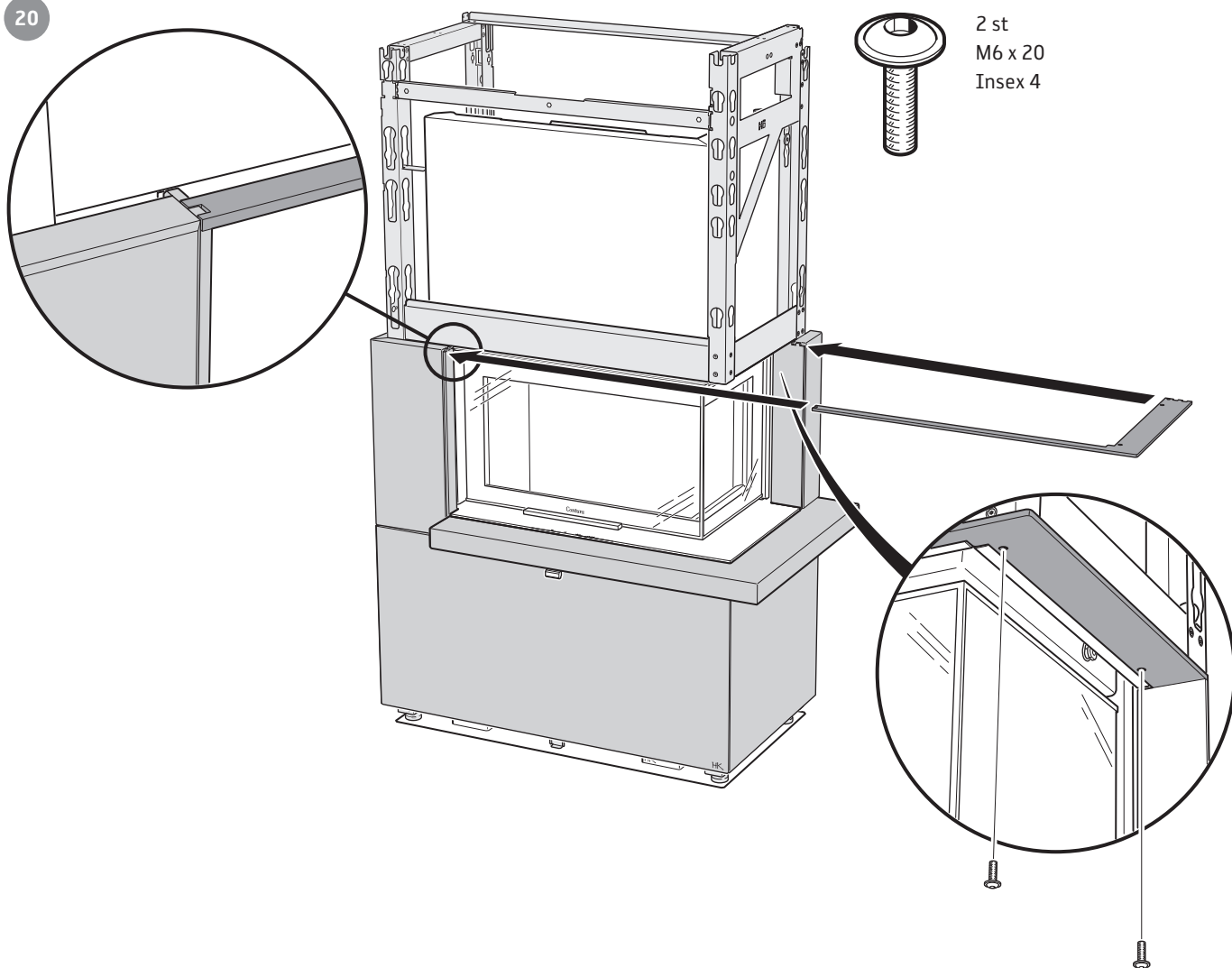


19



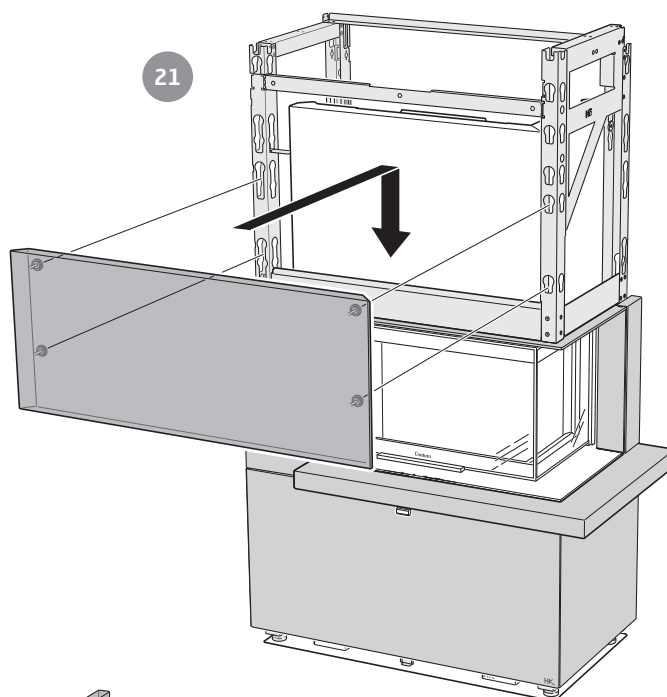
Utan Hylla / Bänk

20

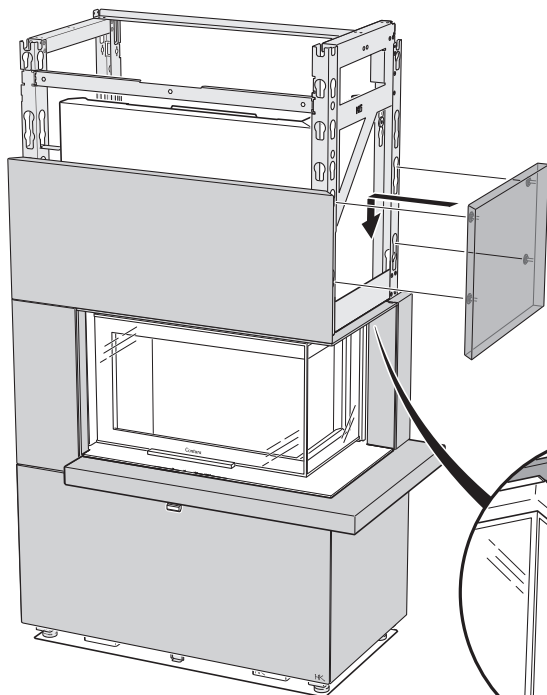


Med Hylla

Med Bänk

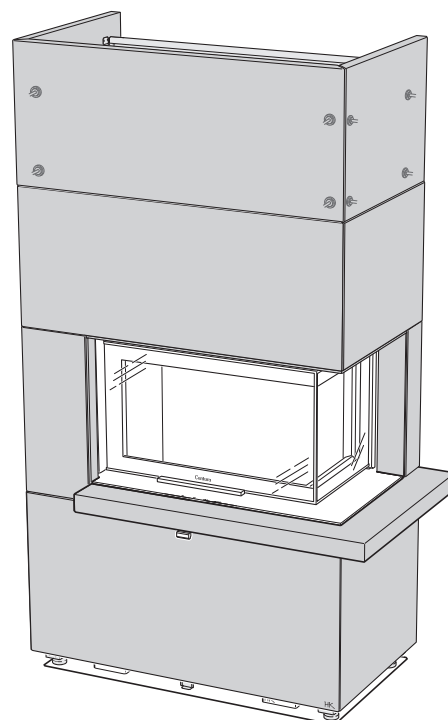


22



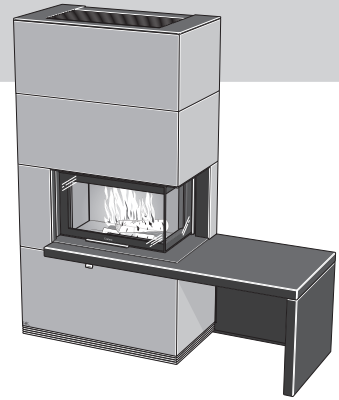
Hissa ner den övre ramlisten genom att lossa dess skruvar tills plattorna i övre skiften står rakt.

23



Slutmontering:
Se sida 49

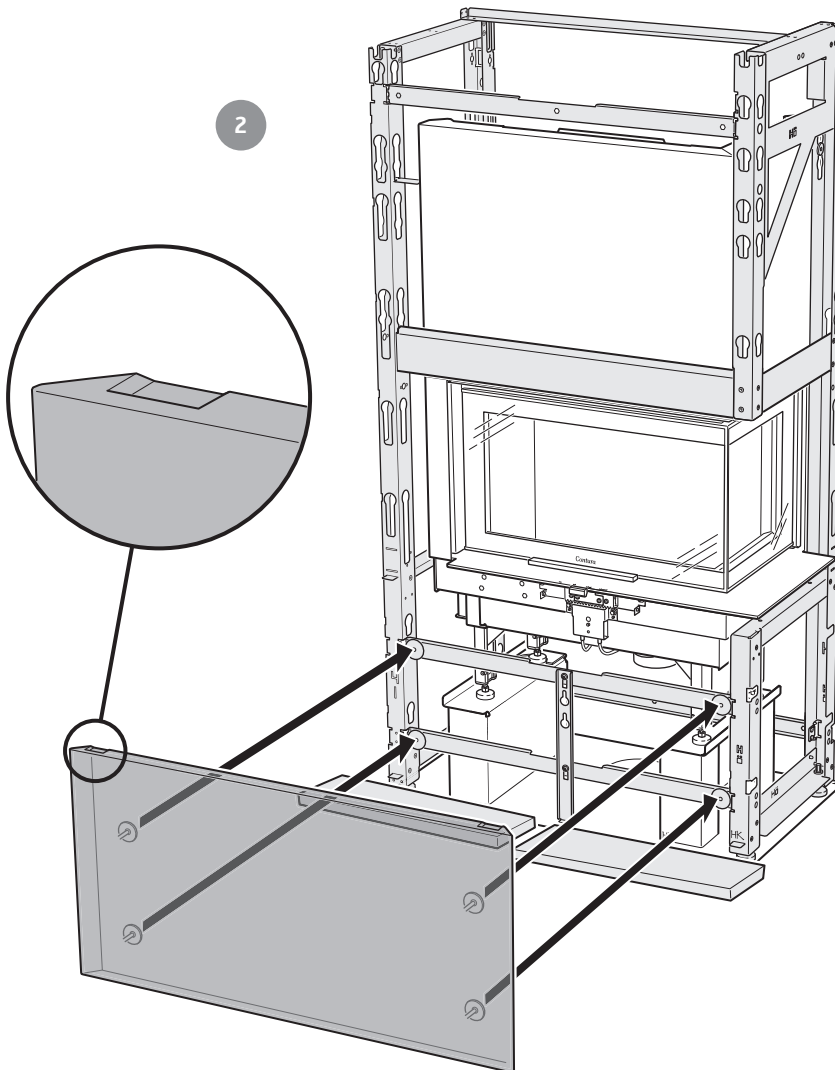
Montering av omramning – med bänk



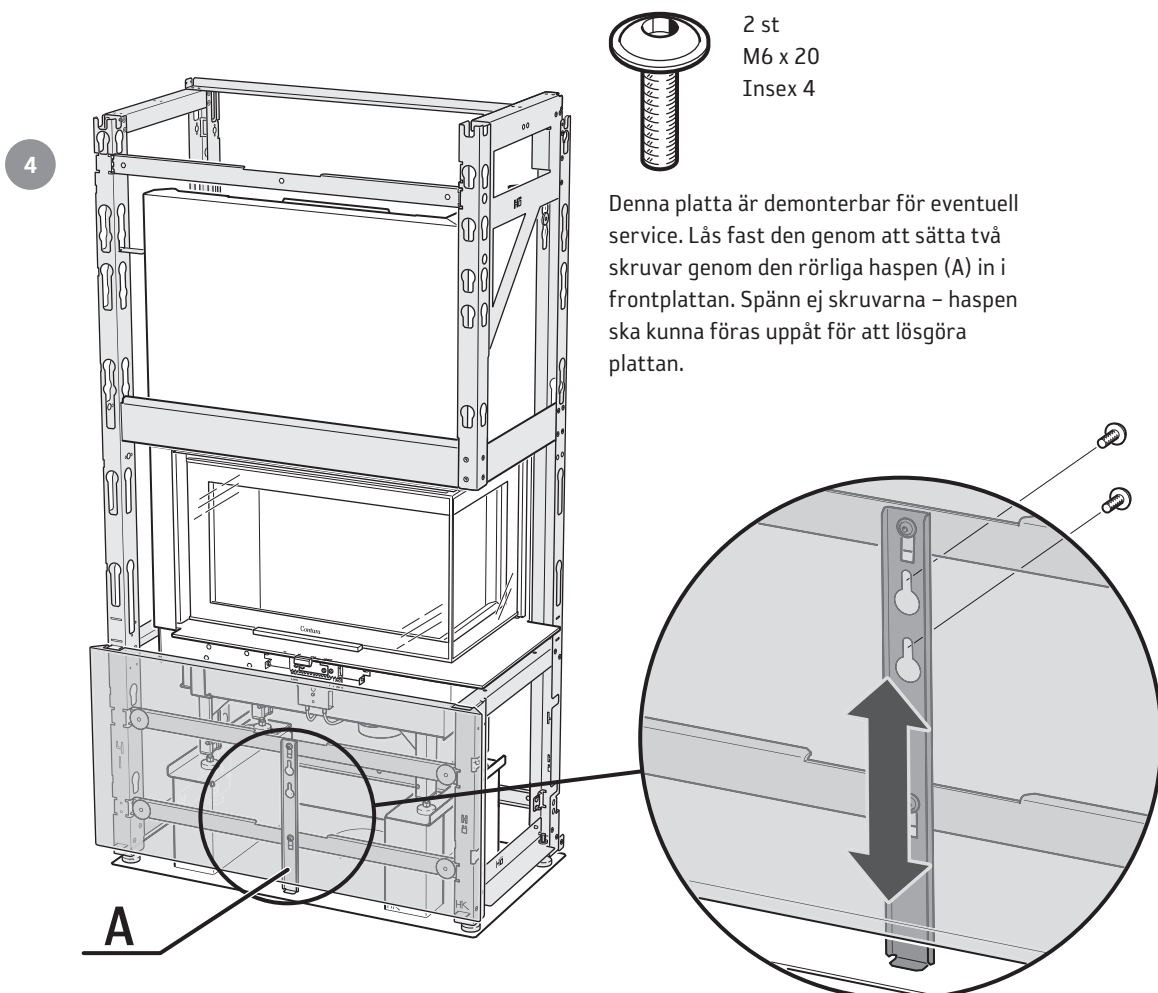
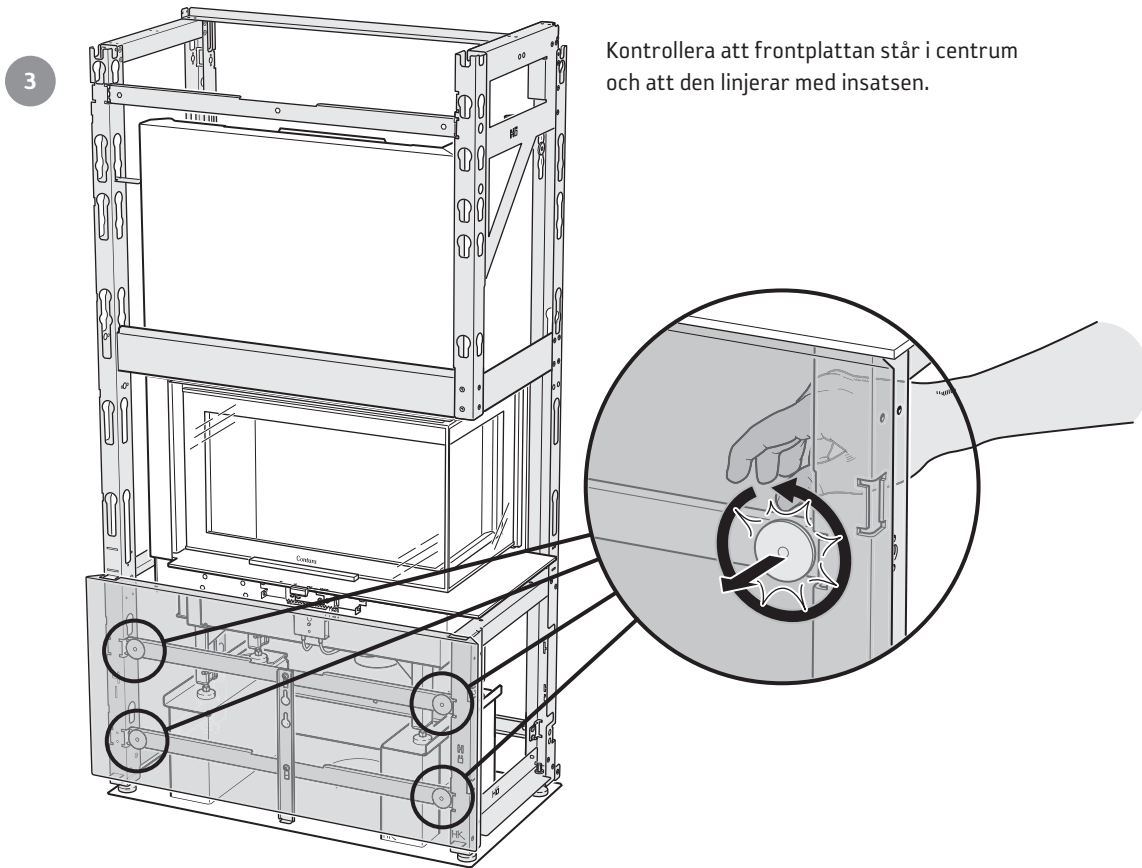
1



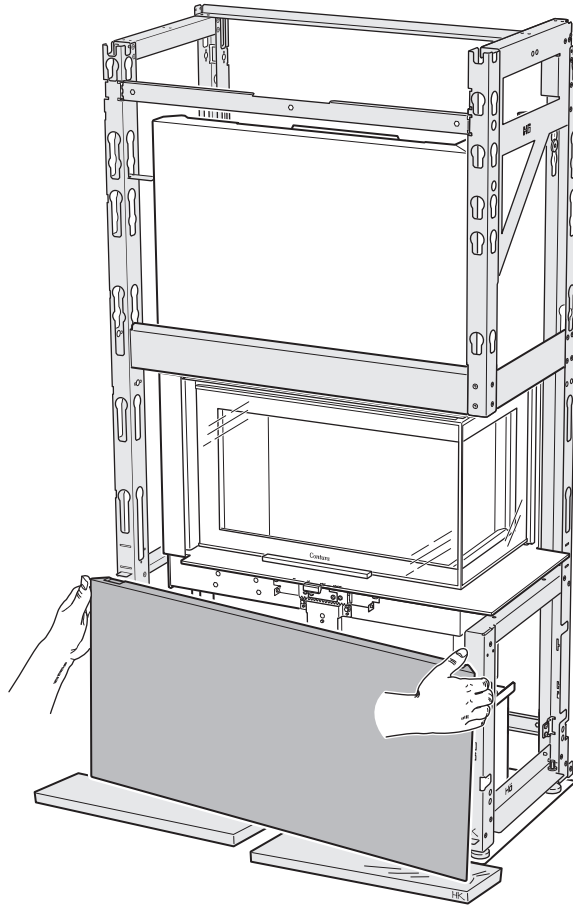
2



Lägg ett cellplastark på golvet för att hindra att stenens hörn skadas under hanteringen.

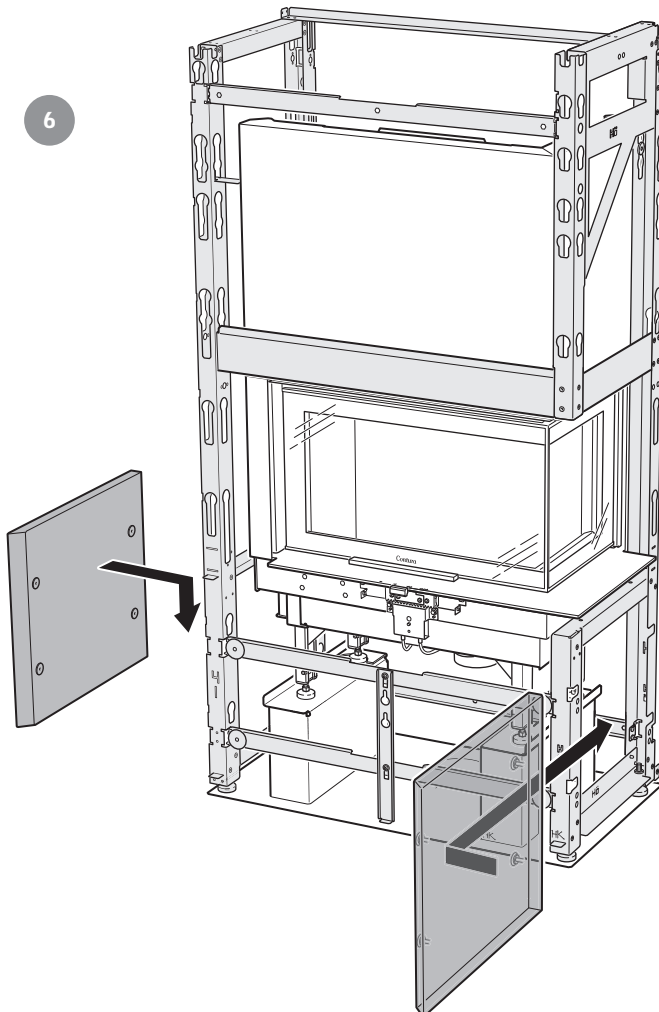


5

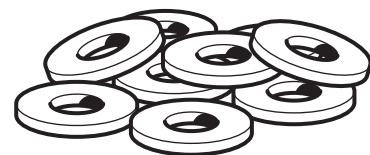


När frontplattans placering i djupled är rätt inställd lyfts denna ner igen för montering av sidoplattorna. Akta hörnen!

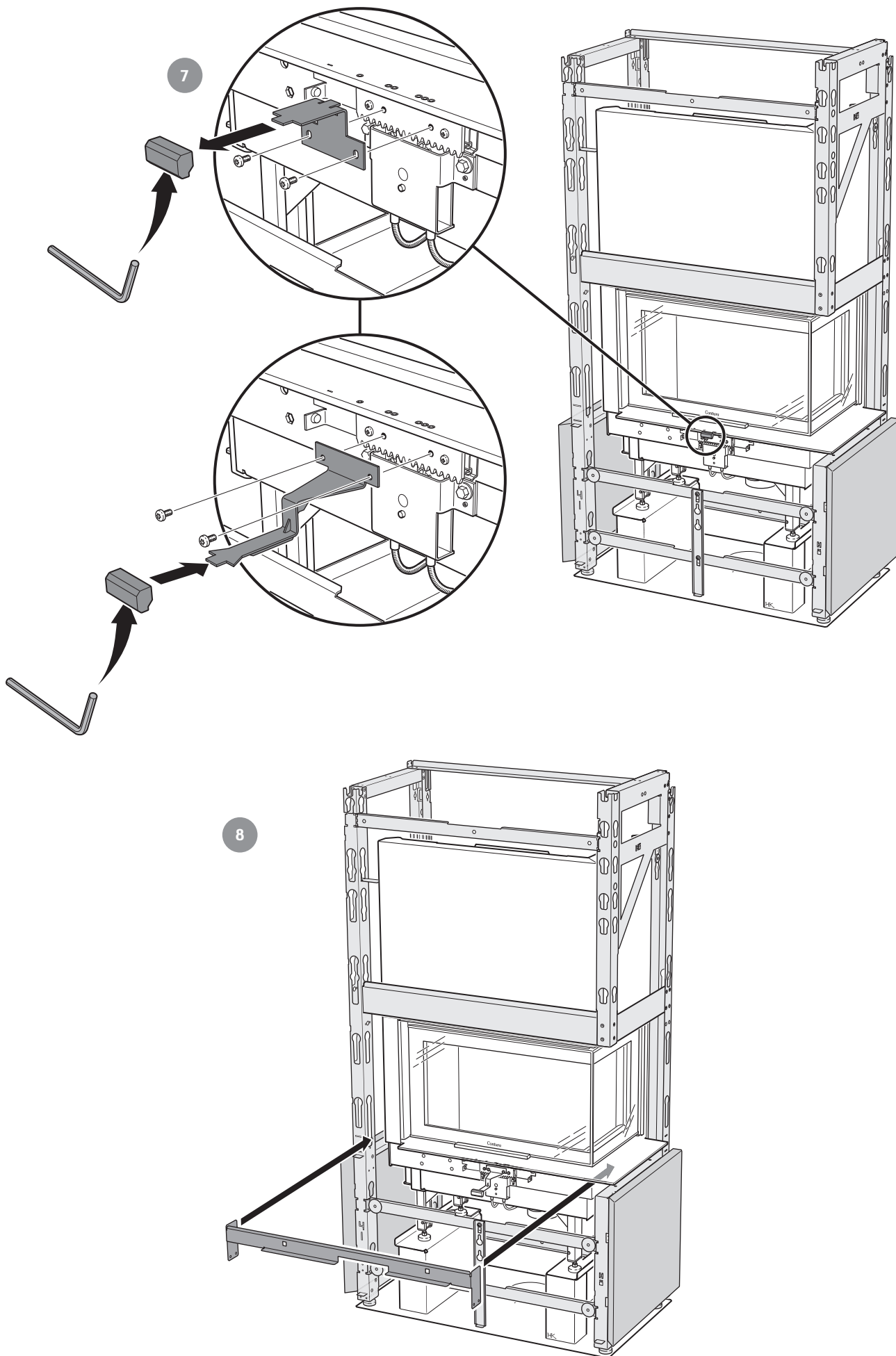
6



Kontrollera med vattenpass på stenarnas ovansida att dessa står rakt. Shimsa vid behov, använd bifogade brickor. Gör så även på resterande stenskit.



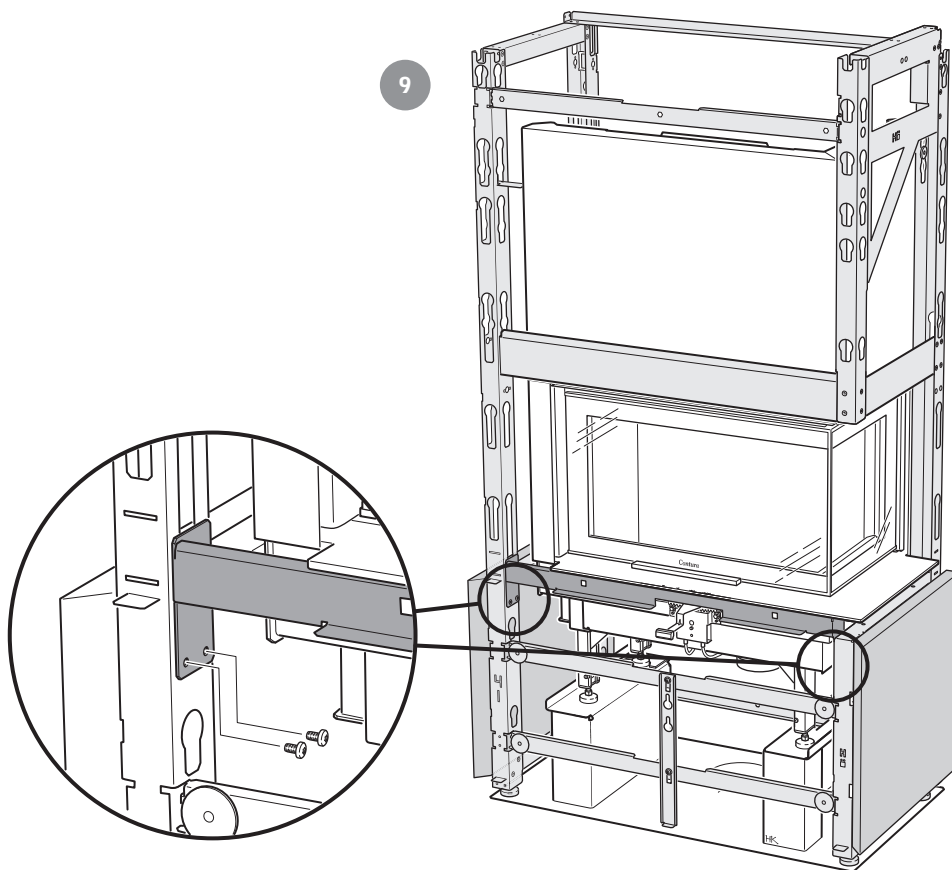
Shimsbrickor



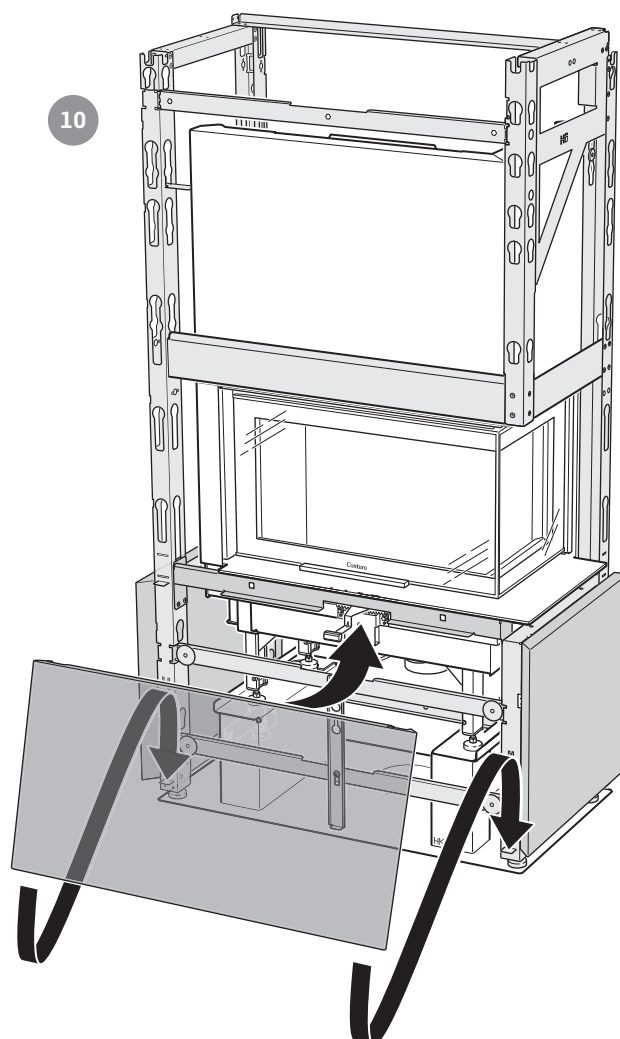
Utan Hylla / Bänk

Med Hylla

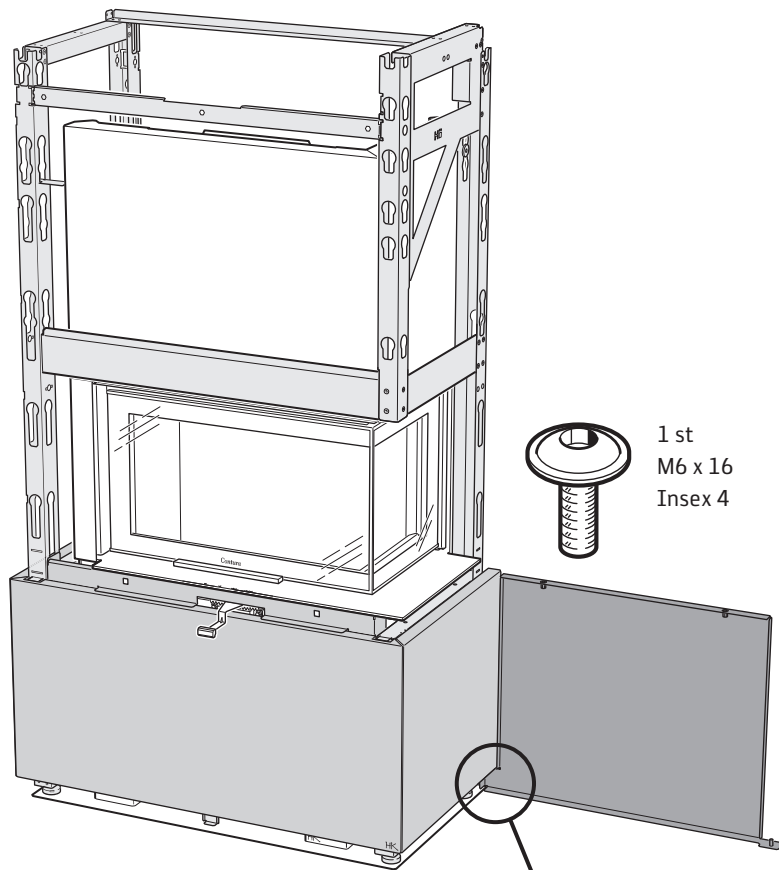
Med Bänk



4 st
M6 x 16
Sexkant 10

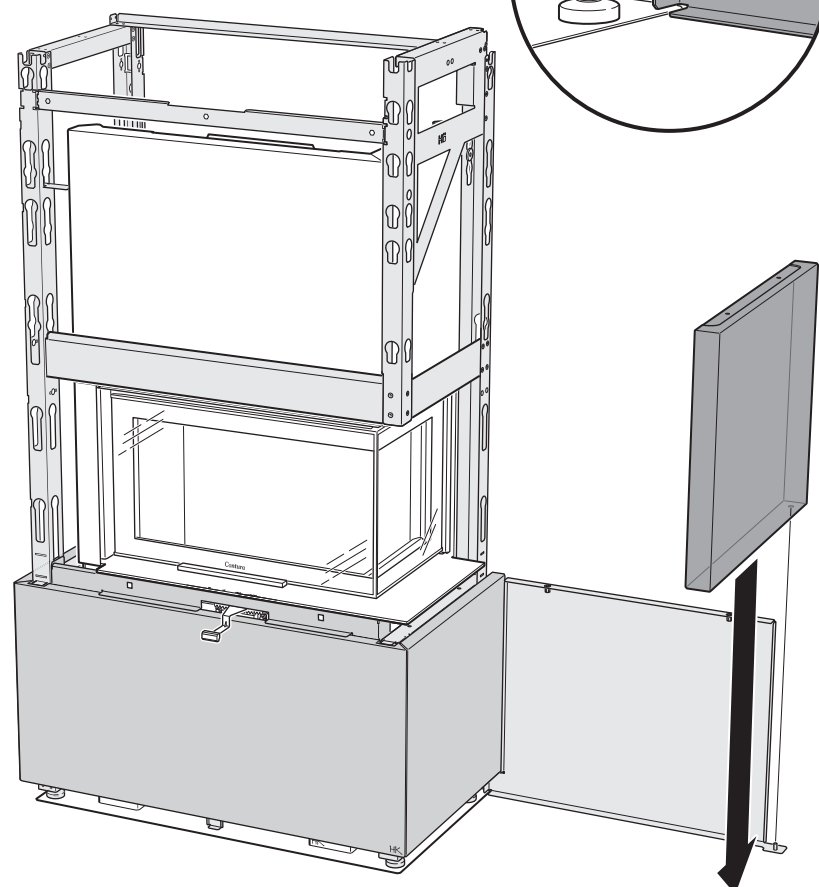


11



1 st
M6 x 16
Insex 4

12

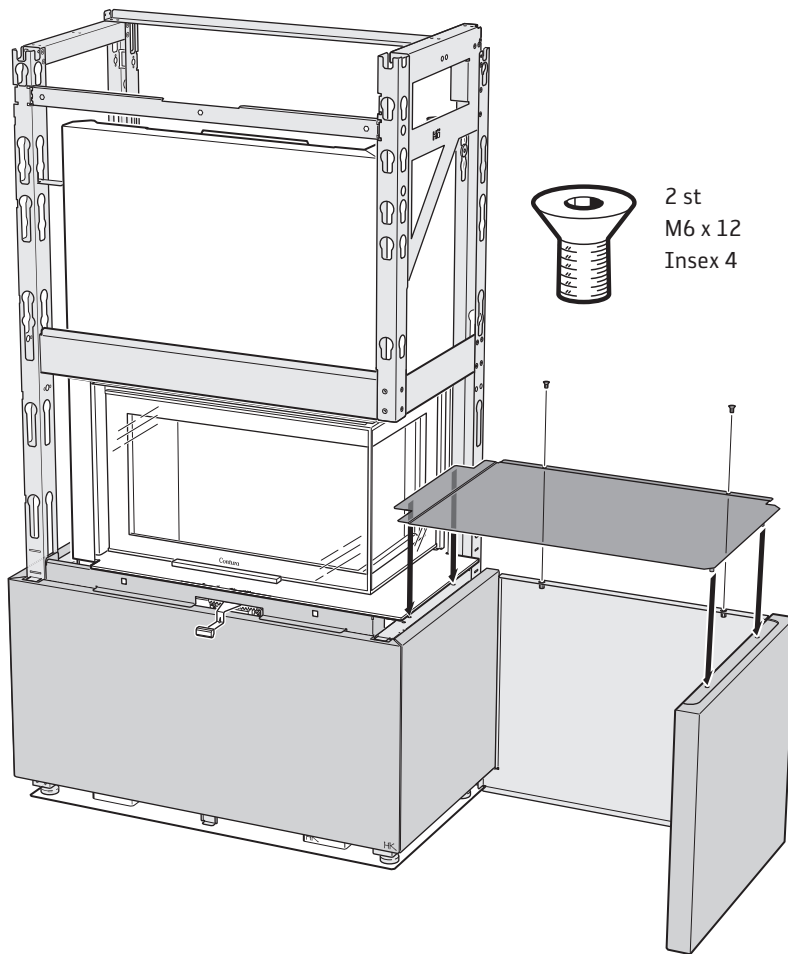


Utan Hylla / Bänk

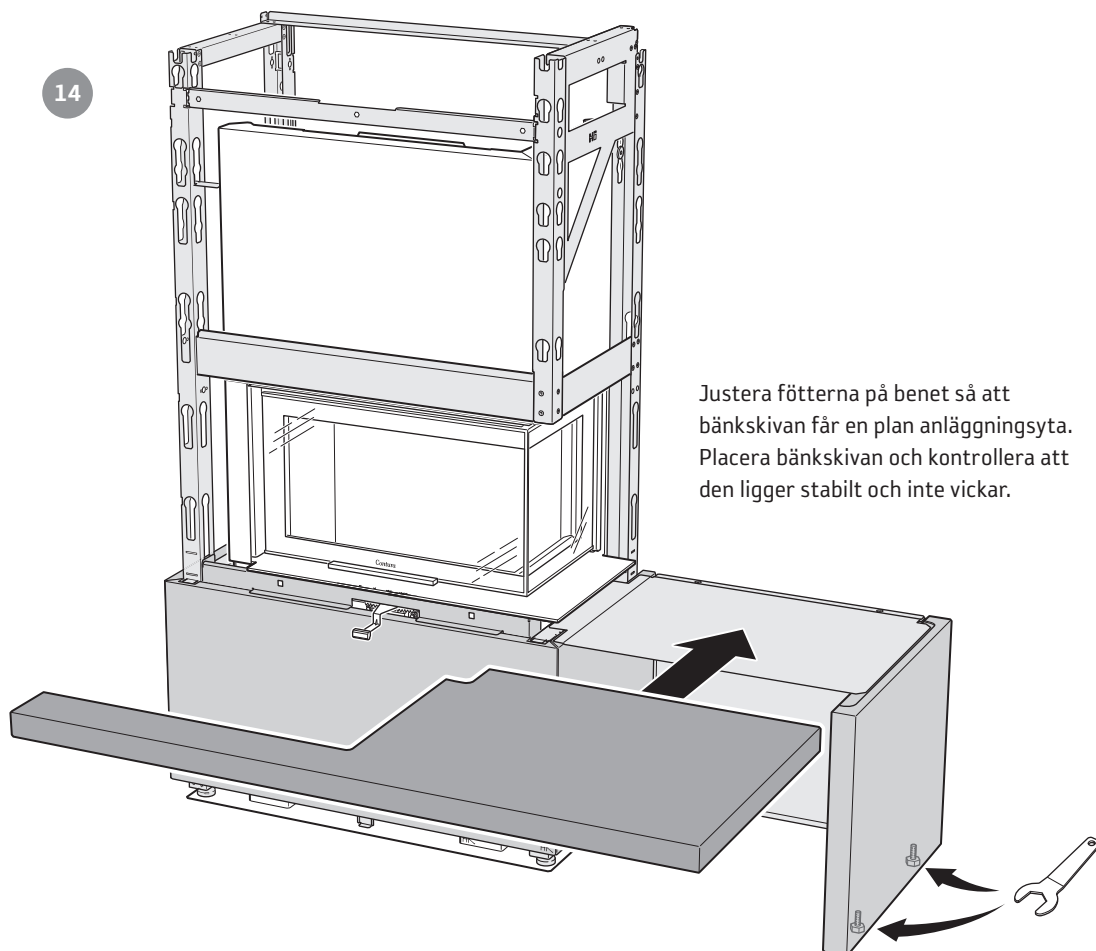
Med Hylla

Med Bänk

13

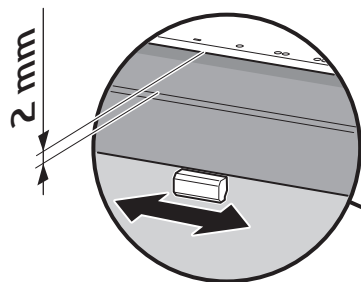


14



15

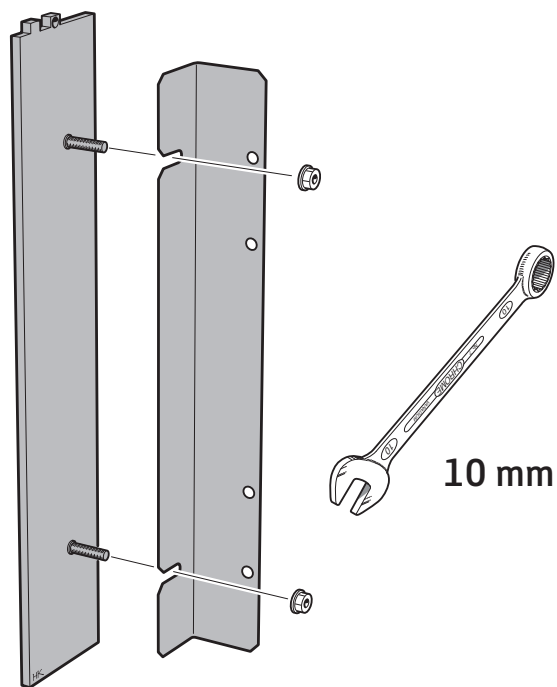
Säkerställ att det finns 2 mm spalt mellan hyllan och insatsen, samt att spjället kan röra sig fritt.



90°

Kontrollera med vinkelhake att omramningen står rakt.

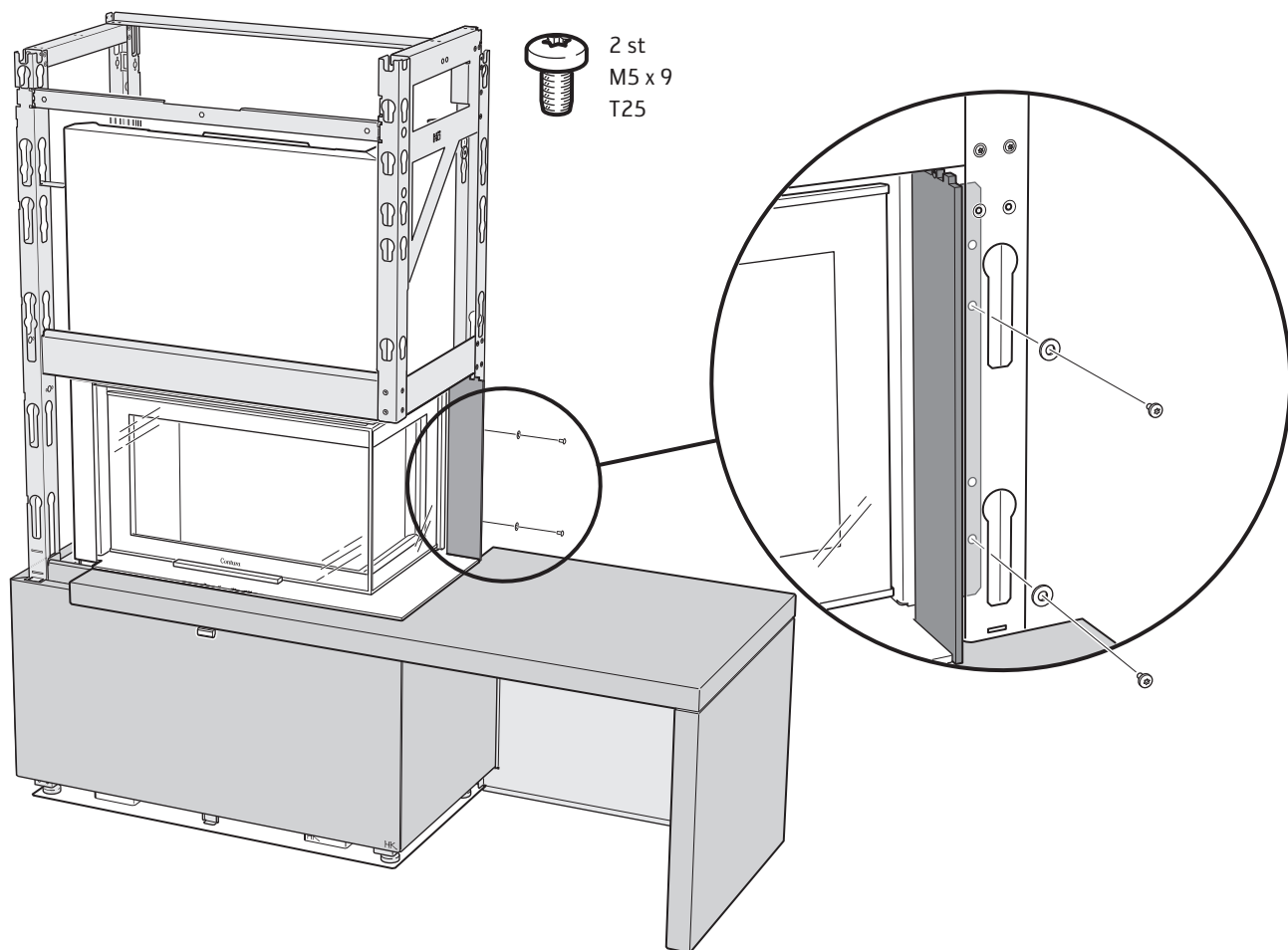
16



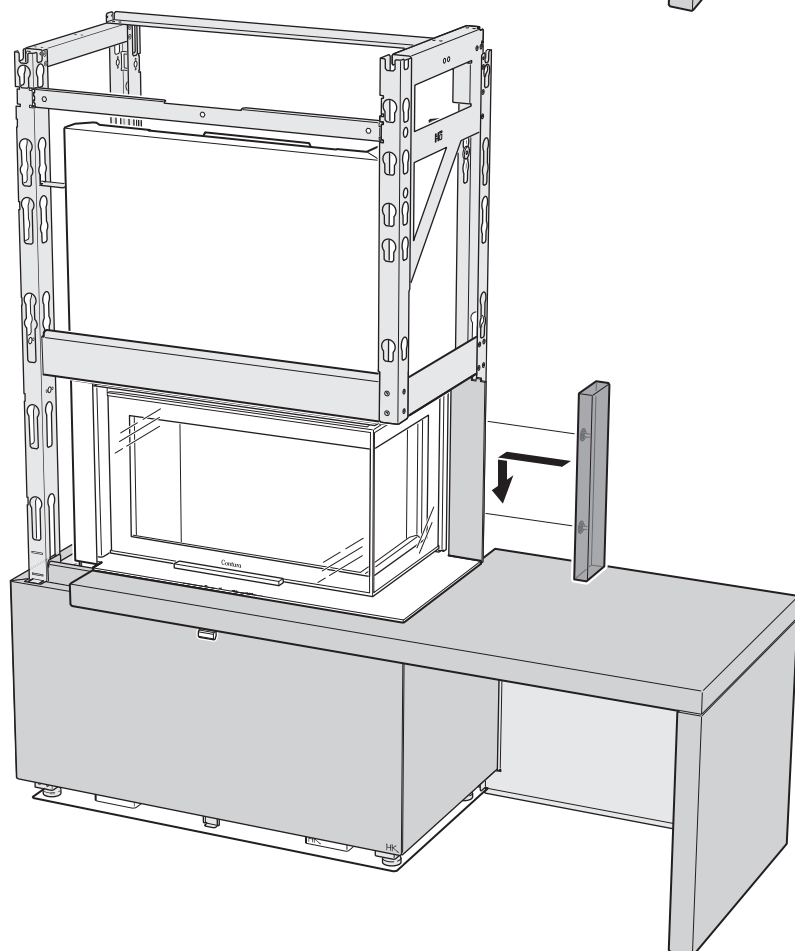
Utan Hylla / Bänk
Med Hylla

Med Bänk

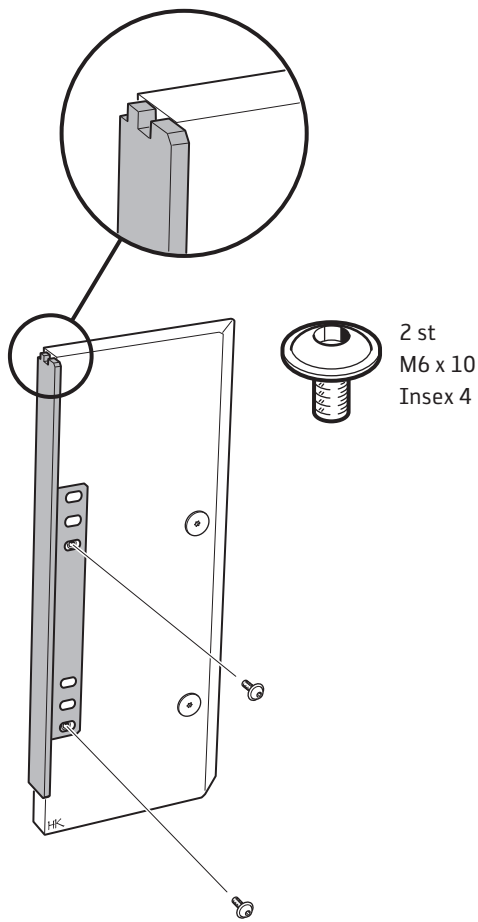
17



18

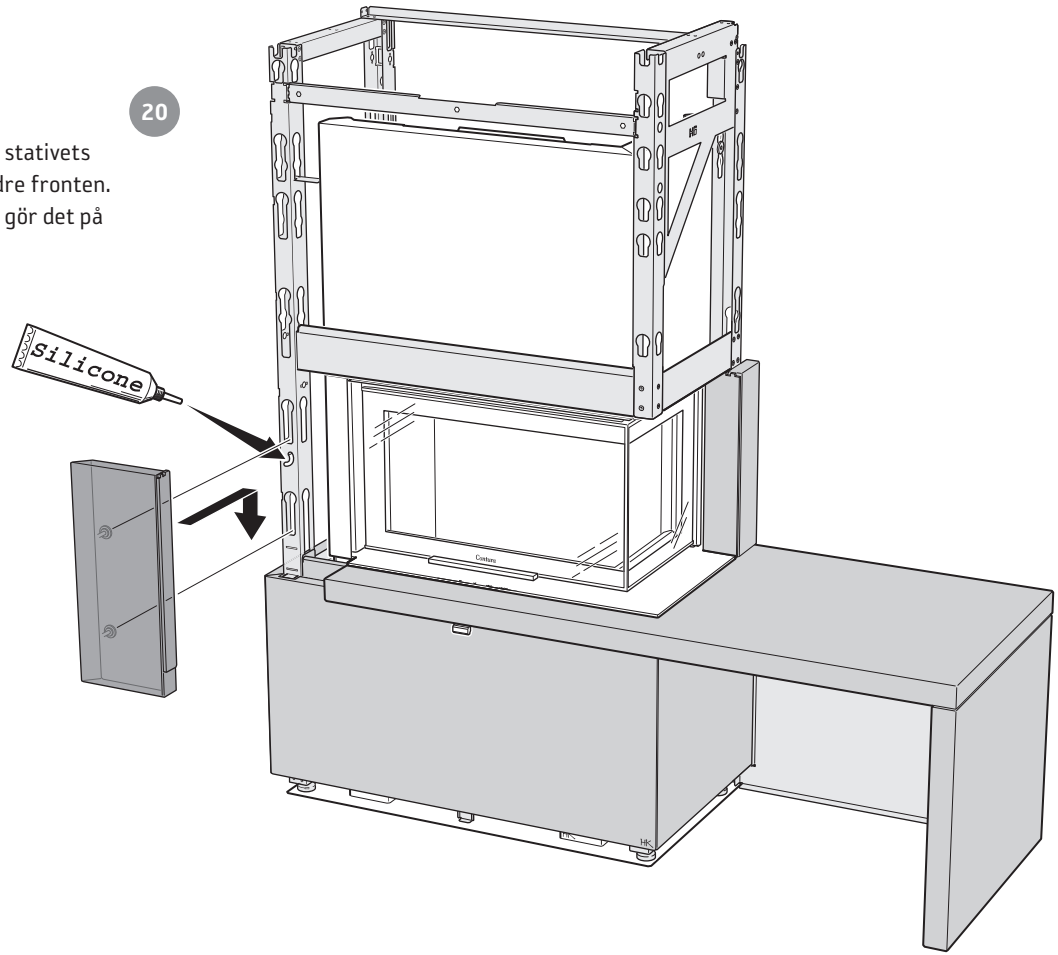


19

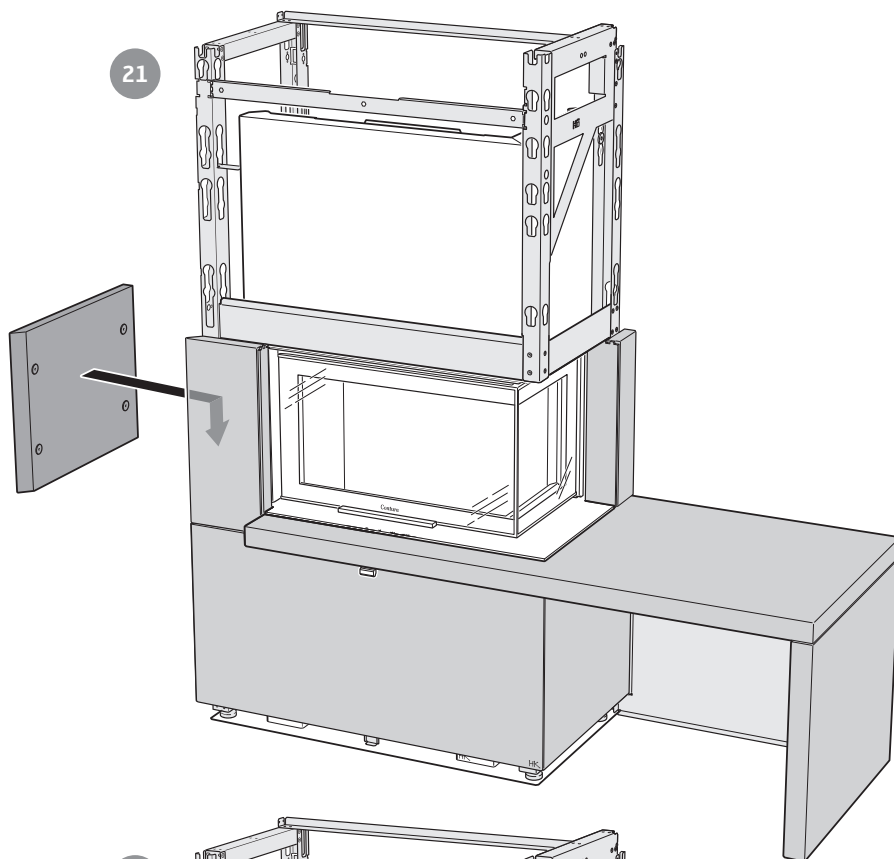


Frontplattan ska vila på stativets plåttunga, ej på den nedre fronten. Vid behov av shimsning, gör det på plåttungan.

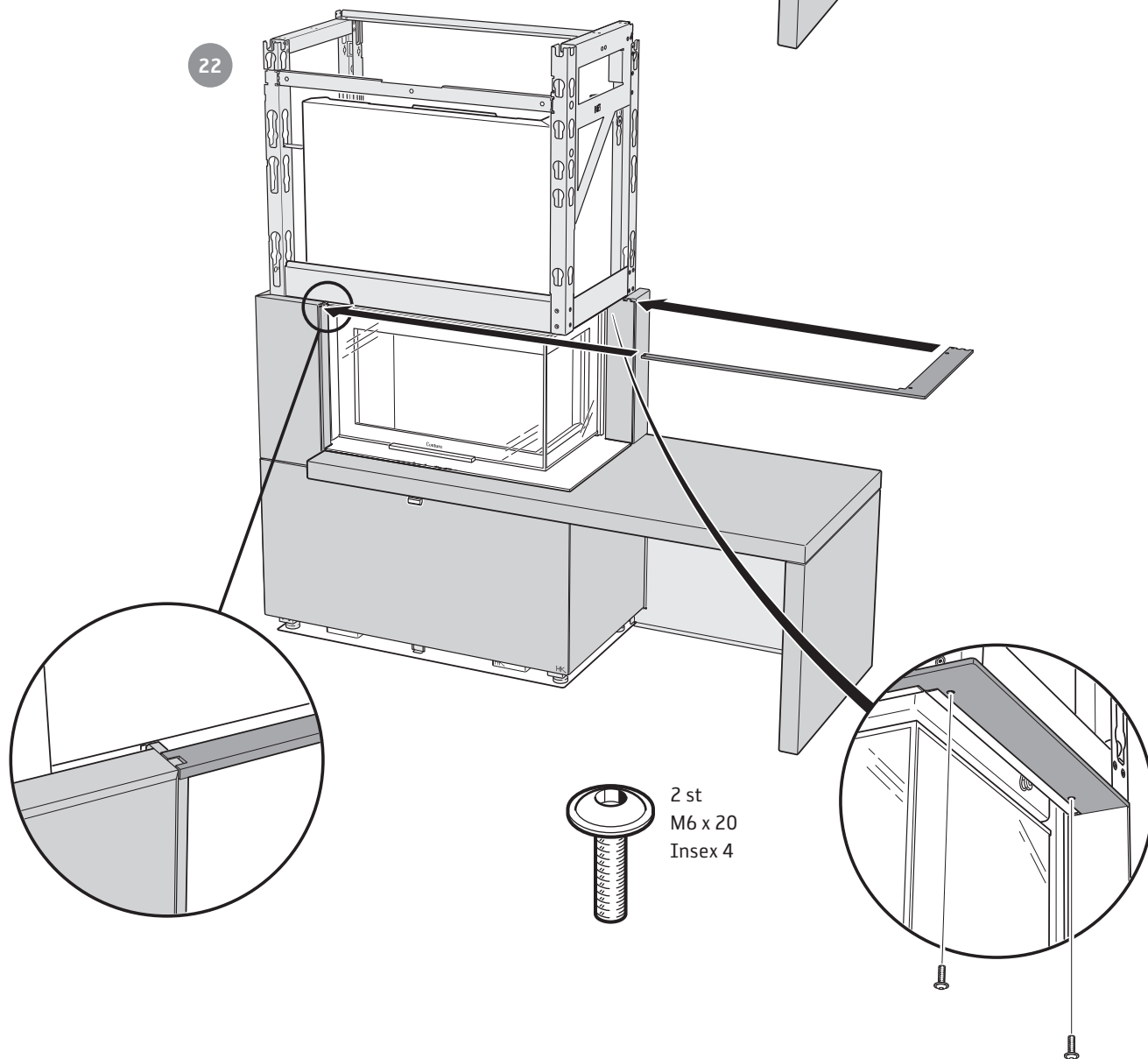
20

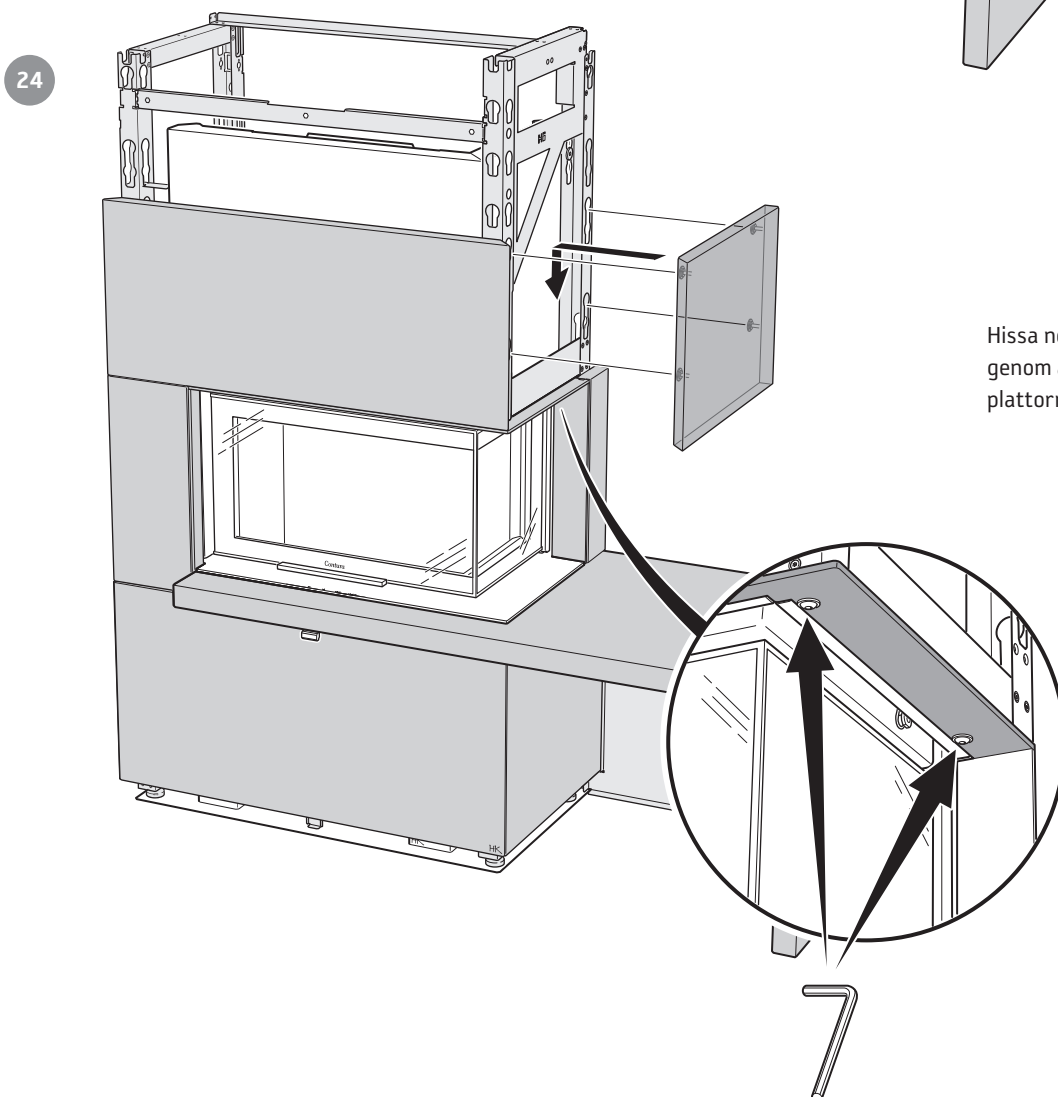
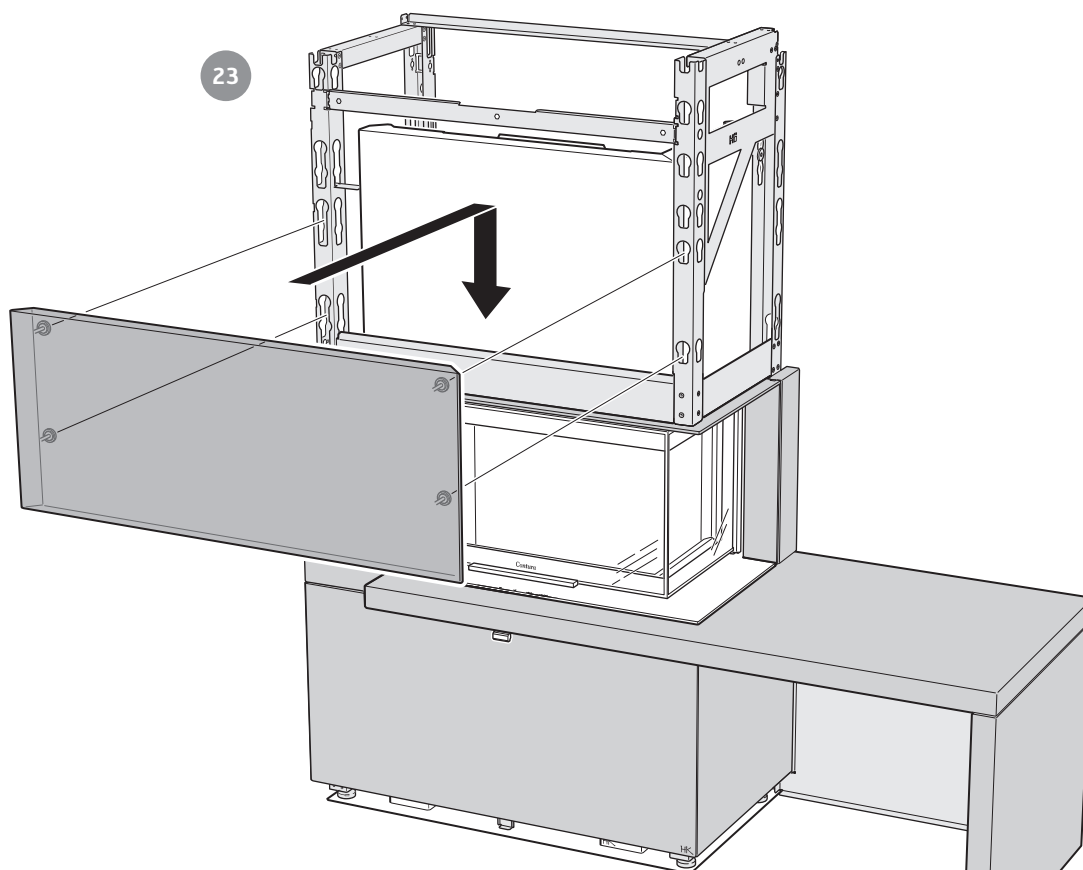


21



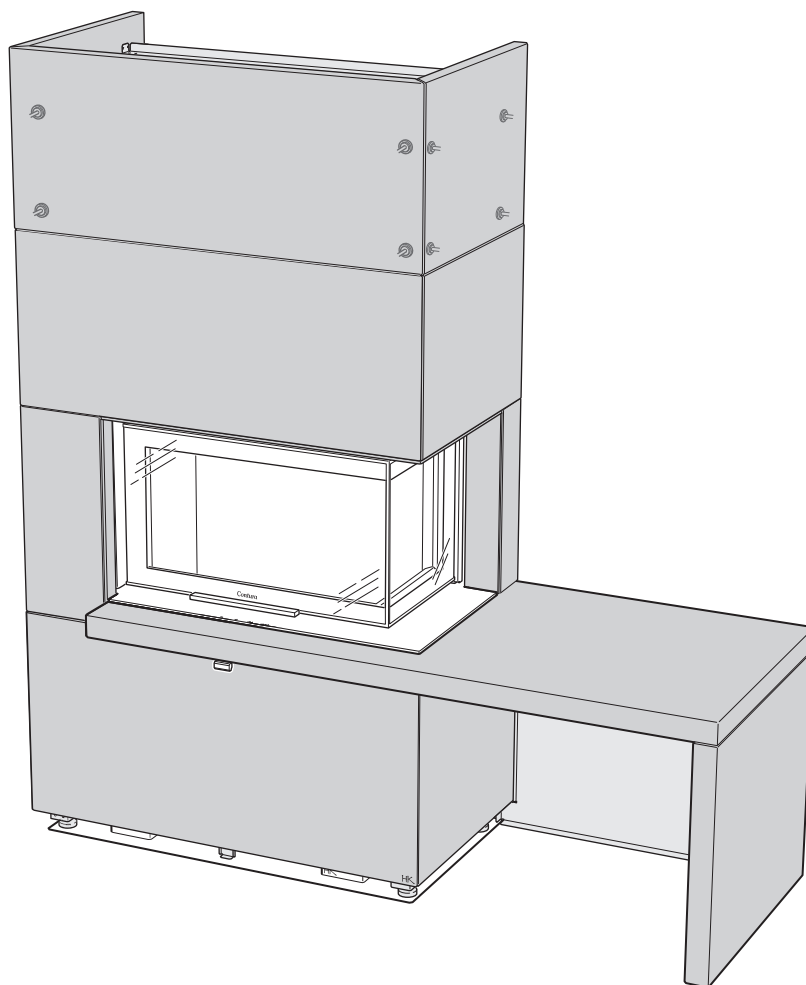
22





Hissa ner den övre ramlisten genom att lossa dess skruvar tills plattorna i övre skiften står rakt.

25



Utan Hylla / Bänk

Med Hylla

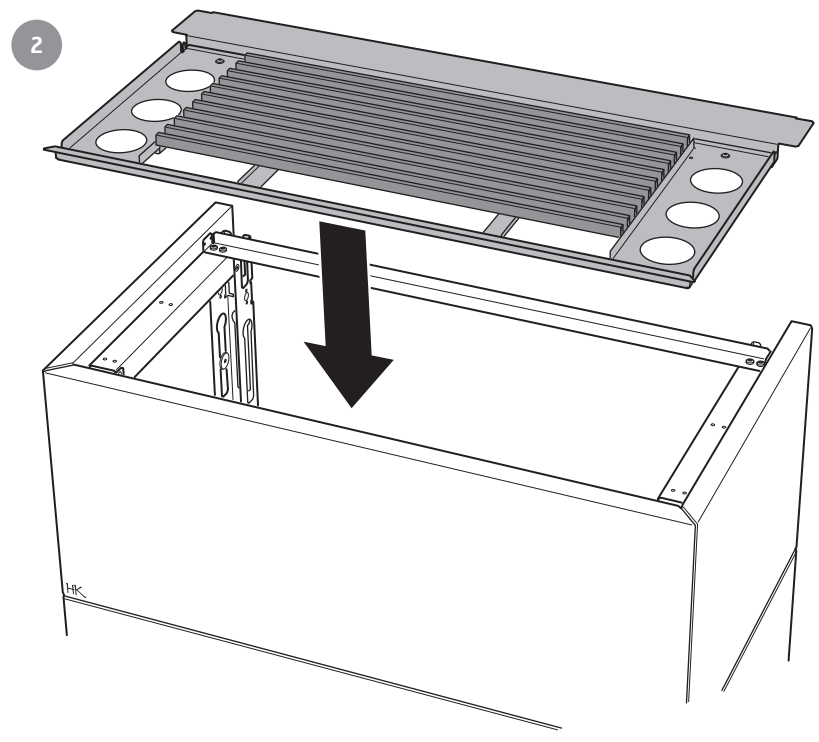
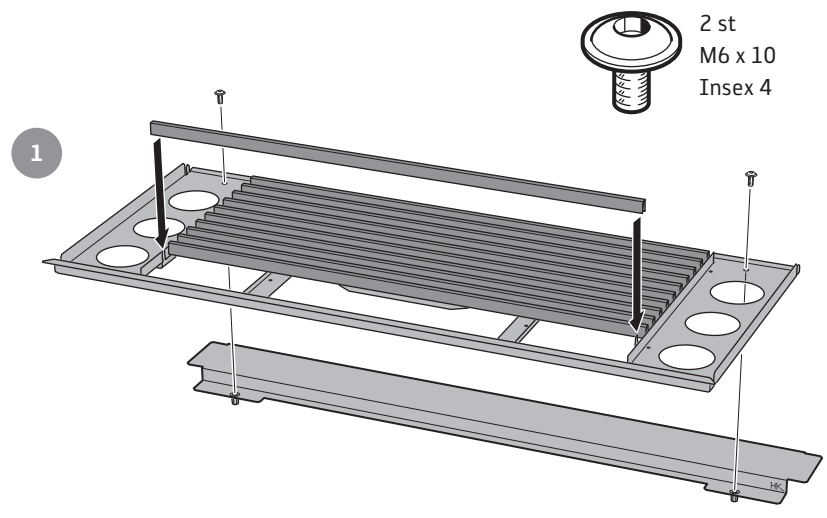
Med Bänk

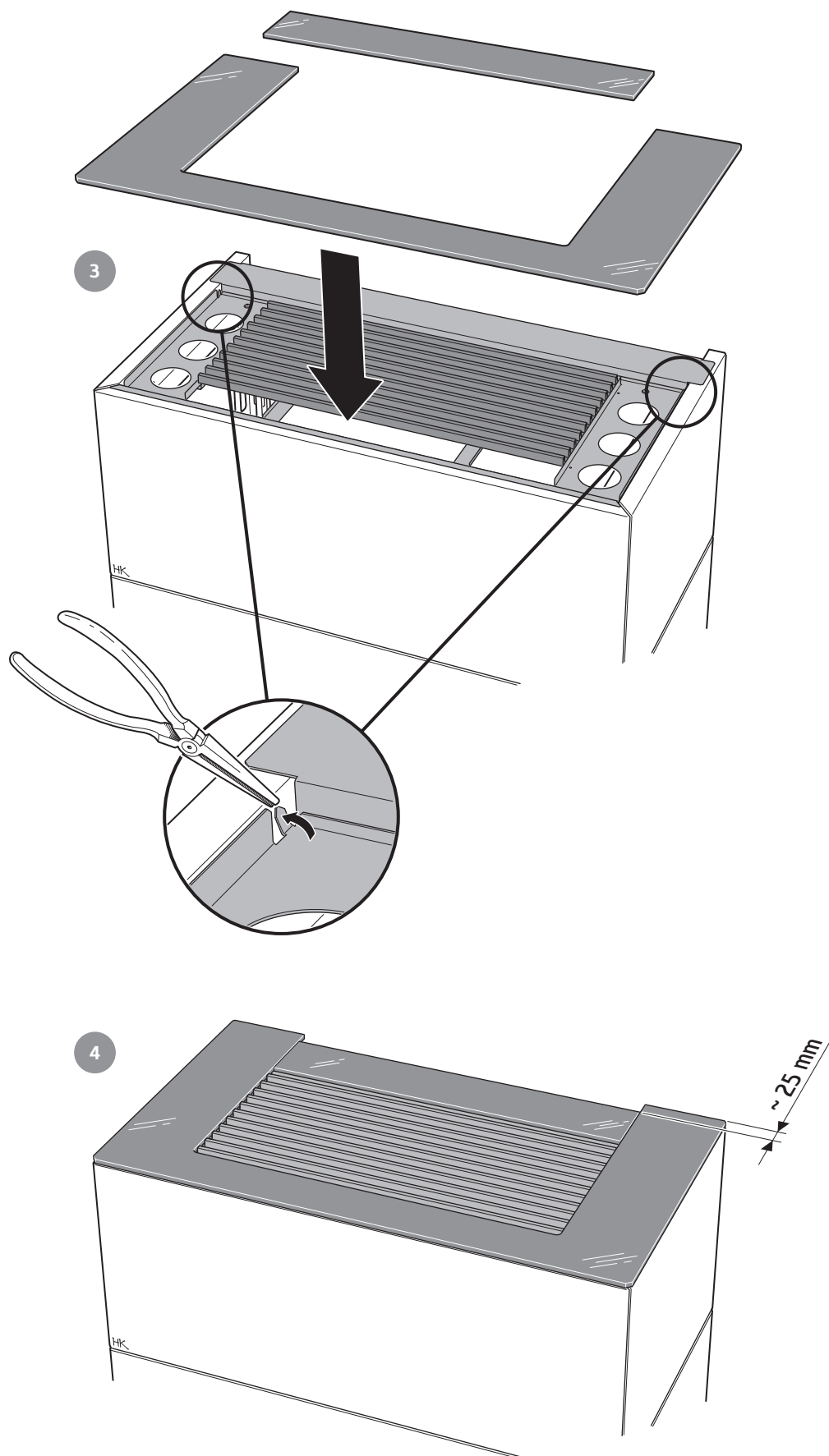
Slutmontering:
Se sida 49

Montering av galler och topp

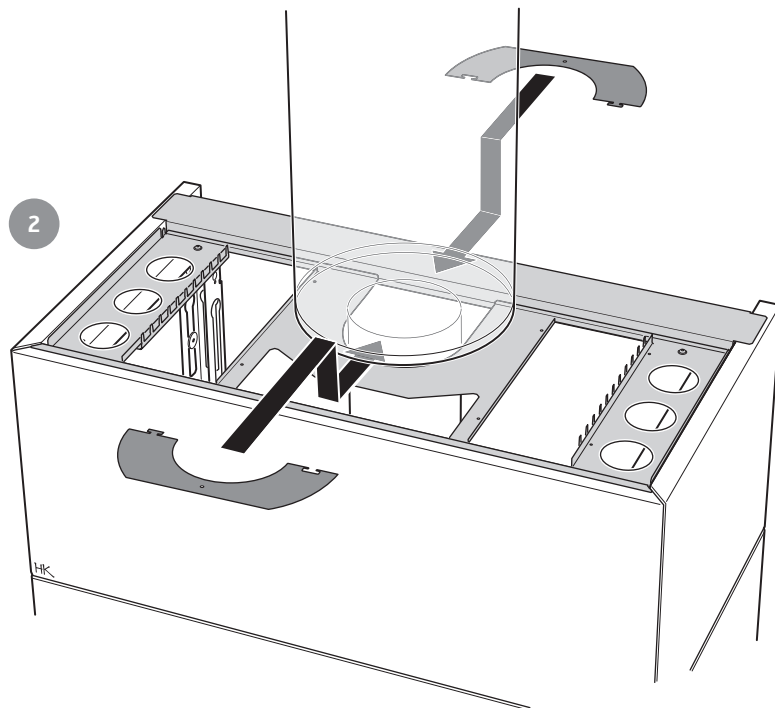
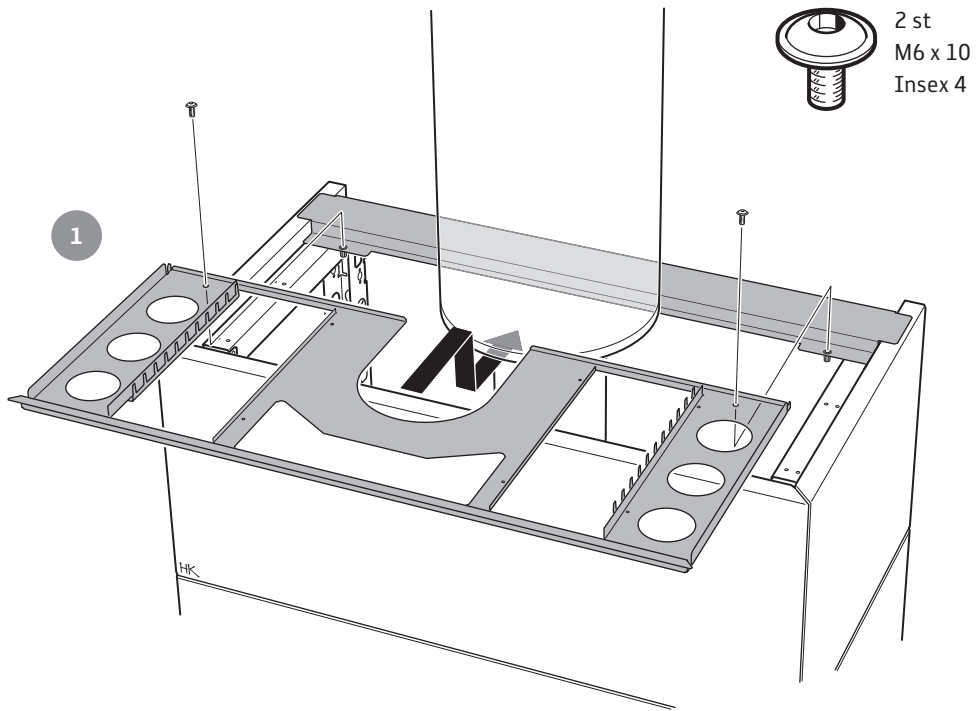
Vid bakåtanslutning

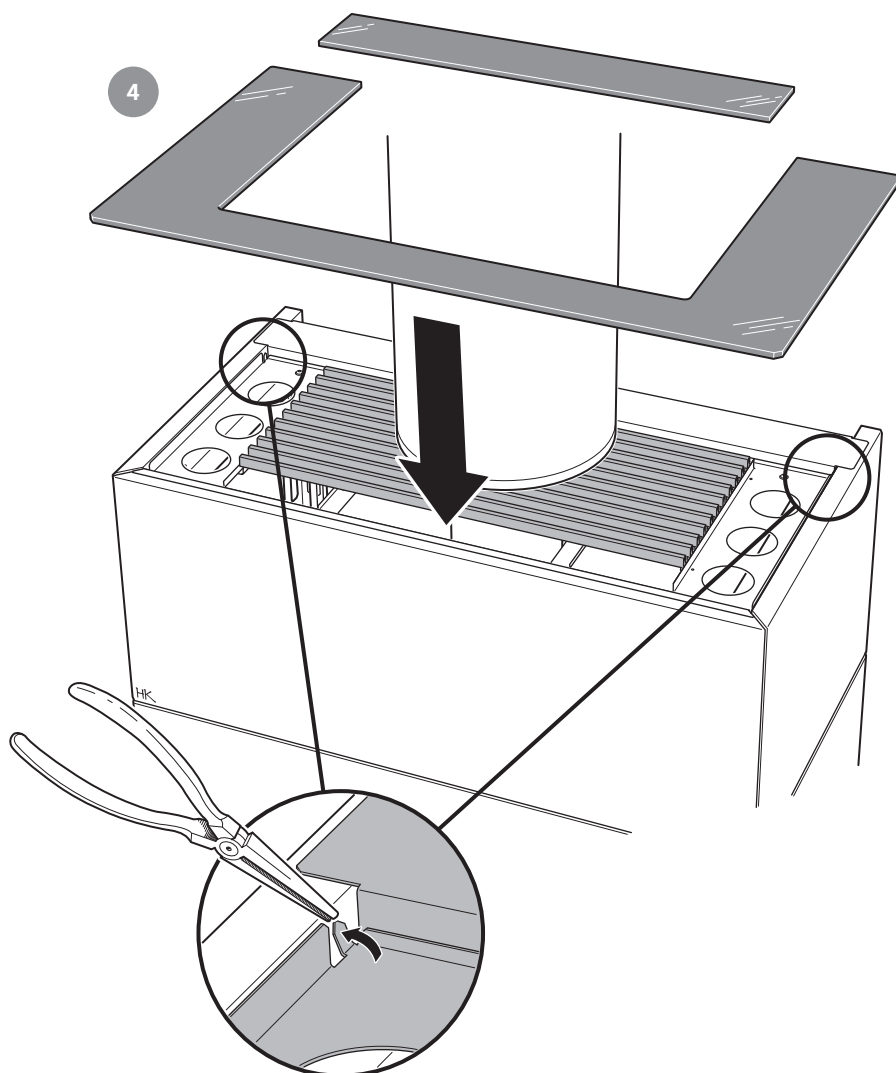
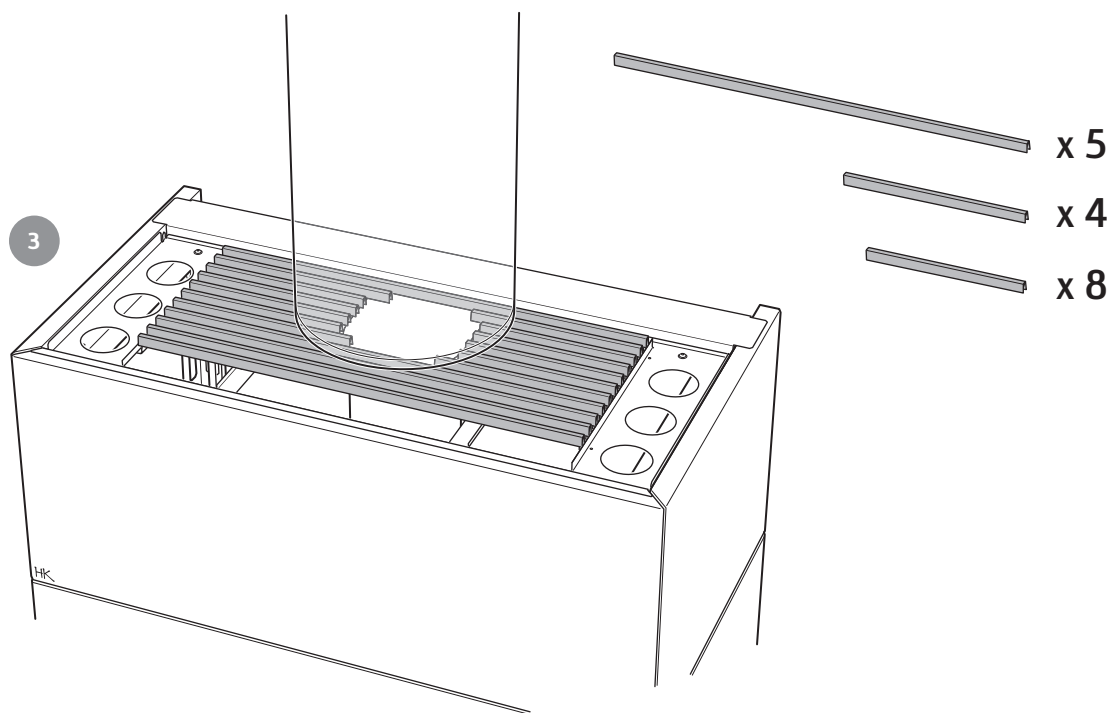
2 st
M6 x 10
Insex 4

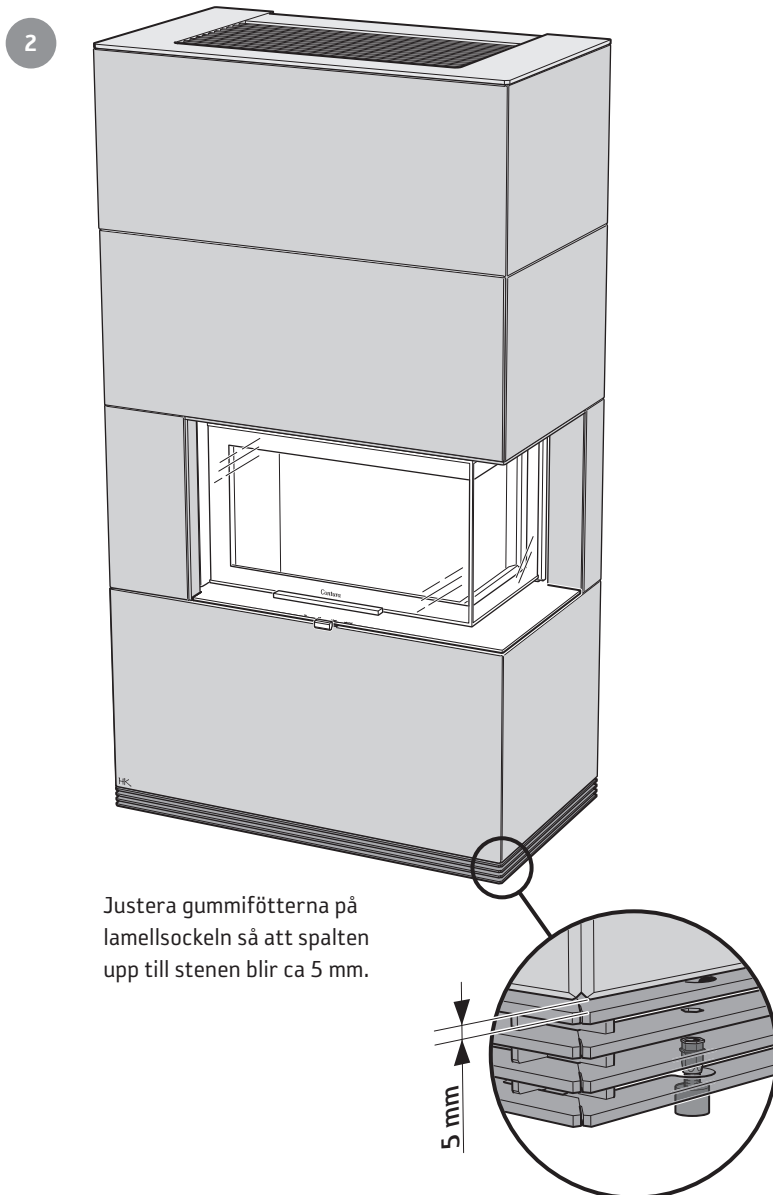




Vid toppanslutning







Slutbesiktning av installationen

Det är mycket viktigt att installationen besiktigas av behörig kontrollant innan kaminen tas i bruk. Läs också igenom "Eldningsinstruktion", innan första eldningen.



811206 IAV SE-EX Ci41-3
2013-09-16

Contura

NIBE AB · Box 134 · 285 23 · Markaryd · Sweden
www.contura.eu

Contura förbehåller sig rätten att när som helst ändra färger, material, mått och modeller utan särskilt meddelande. Din återförsäljare kan ge dig den senaste informationen. Kaminer som visas i broschyrer kan vara extrautrustade.