



# **ИЗРАЦОВЫЕ ПЕЧИ-КАМИНЫ ЭКОКАМИН**

**ИНСТРУКЦИЯ ПО МОНТАЖУ И ЭКСПЛУАТАЦИИ  
С ТЕХНИЧЕСКИМ ОПИСАНИЕМ**



## 1. ВВЕДЕНИЕ

Мы благодарим Вас за выбор продукции «Экокамин»!

Компания «Экокамин» - Российский производитель современных, экономичных и надежных печей-каминов, изразцовых печей-каминов и каминных топок. Сплав наших знаний и современное импортное оборудование позволяют создавать теплогенерирующие аппараты, удобные в эксплуатации и отвечающие требованиям пожарной безопасности.

Перед началом монтажа и эксплуатацией изразцовой печи-камина просим Вас ознакомиться с нашей инструкцией и соблюдать правила пожарной безопасности. Сохранив инструкцию, вы сможете в дальнейшем обращаться к ней по вопросам обслуживания и эксплуатации изразцовой печи-камина.

Команда «Экокамин»

**ВНИМАНИЕ! Мы сохраняем за собой право вносить изменения в настоящую инструкцию. Данные о технических изменениях, различиях в системе управления изразцовых печей-каминов и комплектующих к ним, не внесенные в данную инструкцию, вы можете найти на сайте производителя [www.ecokamin.ru](http://www.ecokamin.ru) или направить запрос на [info@ecokamin.ru](mailto:info@ecokamin.ru)**

## 2. ОБЩЕЕ ОПИСАНИЕ И ПРИМЕНЕНИЕ

Изразцовая печь-камин применяется для обогрева жилых помещений и приготовления пищи (модели с чугунной варочной плитой), в режиме непрерывной эксплуатации - от 6 до 24 часов (в зависимости от режима горения). Периодичностью закладки дров - с интервалом 45-90 мин. В экономичном режиме горения интервал закладки дров может быть от 3 до 5 часов. В качестве топлива применяются сухие дрова с влажностью не более 18%. Мы рекомендуем топить изразцовую печь-камин с закрытой дверцей, в этом случае вы получаете максимальную тепловую эффективность и безопасность.

В зависимости от модели изразцовой печи-камина, предусмотрены варианты исполнения:

- Подключения к системе дымоудаления верхнее или заднее;
- Система подачи воздуха на горение;
- Система вторичного дожигания;
- Система очистки стекла;
- Система подачи воздуха из вне;
- Встроенная шиберная заслонка;
- Встроенный теплообменник;
- Чугунная варочная плита;
- Футеровка - шамот термобетон (литьевой), шамотный кирпич, вермикулит;
- Облицовка – изразец.

**ВНИМАНИЕ!** Запрещается устанавливать и эксплуатировать изразцовые печи-камины в промышленных помещениях и зданиях категорий А, Б, В, а также в помещениях с наличием горюче-смазочных материалов, взрывчатых веществ или легковоспламеняющихся материалов.

### **3. МОНТАЖ**

Монтаж изразцовой печи-камина должен проводиться квалифицированными специалистами с лицензией на право проведения работ по монтажу, ремонту, чистке, обслуживанию дымоходов, печей, каминов и соответствовать требованиям и рекомендациям данной инструкции и нормативным документам:

- Правила противопожарного режима в Российской Федерации от 25.04. 2012 г. N 390 с изменениями от 20.09.2016 г.
- СНиП 23-02-2003 «Тепловая защита зданий» СП 50.13330.2012
- СНиП 41-01-2003 «Отопление, вентиляция и кондиционирование воздуха» СП 60.13330.2012
- Правила проведения работ, ремонта печей и дымовых каналов. ЦС ВДПО №153 2006 г.

Для эффективной и безопасной эксплуатации изразцовой печи-камина необходимо соблюдать следующие условия:

- При подборе изразцовой печи-камина необходимо учитывать, что количество выделяемого тепла не должно быть меньше расчетных тепловых потерь через ограждающие конструкции помещения.

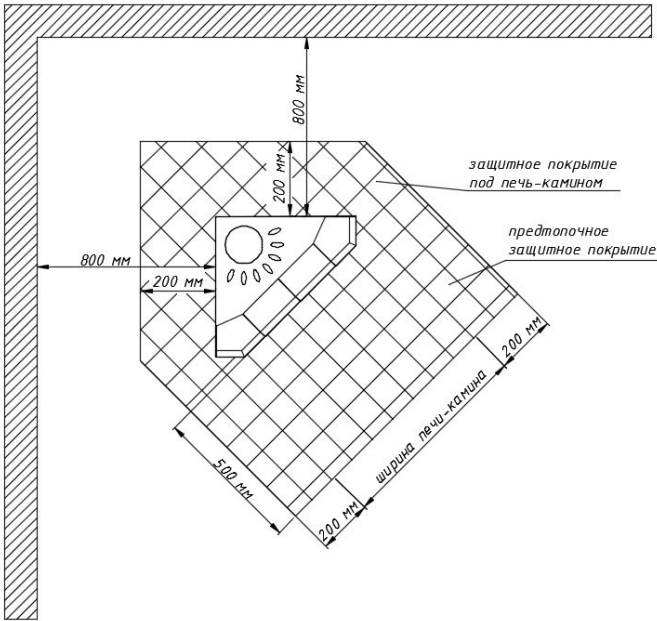
- При размещении изразцовой печи-камина в помещении следует учитывать расположение дымовых каналов и планировочные решения здания с достаточным притоком воздуха, необходимого для горения. Площадь приточных проемов должна быть не менее 200 см<sup>2</sup>. Не рекомендуется расположение изразцовой печи-камина напротив оконных проемов наружных стен ввиду возможного значительного воздухообмена в помещении, образования сквозняков, а также отрицательного влияния на процесс горения.

- Для защиты от возгорания помещения, изразцовая печь-камин устанавливается на ровный и горизонтальный пол, изготовленный из негорючих материалов, на расстоянии не менее 200 мм от стен или перегородок, защищенных от возгорания, и не менее 800 мм от стен или перегородок, незащищенных от возгорания, для обеспечения циркуляции воздуха. В местах примыкания изразцовой печи-камина к стенам и перегородкам недопустима прокладка электрических проводов. Перед изразцовой печью-камином необходимо выложить на полу помещения защитное покрытие из негорючих материалов, длиной не менее 500 мм от дверцы изразцовой печи-камина и шириной не меньше фронтальной части изразцовой печи-камина. Можно использовать керамическую плитку, натуральный или искусственный камень, металлическое декоративное покрытие или любой другой негорючий материал.

*Схема расположения изразцовой печи-камина.*

*Стена из горючего материала.*

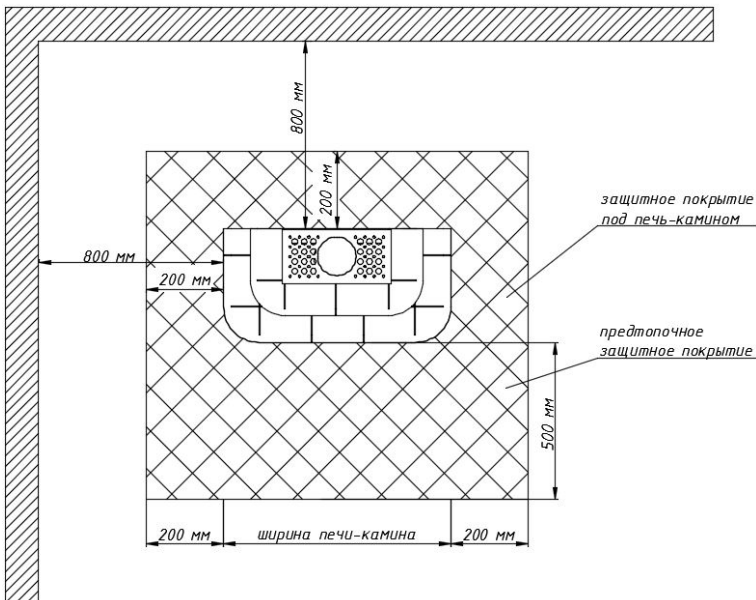
*Защитное покрытие пола из негорючего материала.*



*Схема расположения изразцовой печи-камина.*

*Стена из горючего материала.*

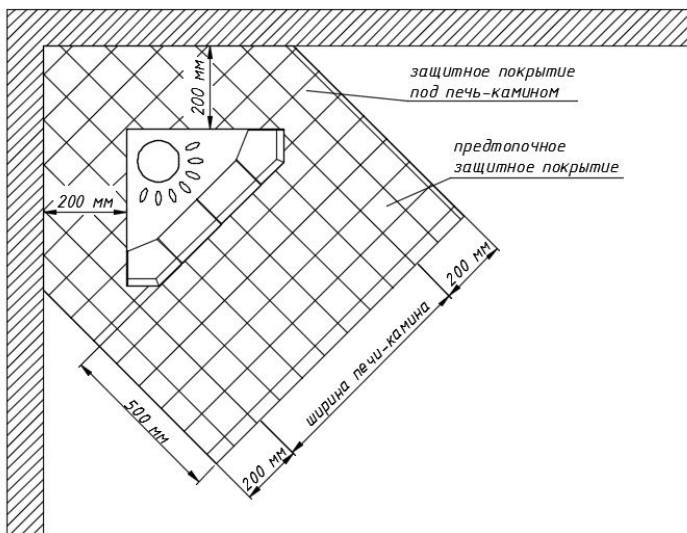
*Защитное покрытие пола из негорючего материала.*



*Схема расположения изразцовой печи-камина.*

*Стена из негорючего материала.*

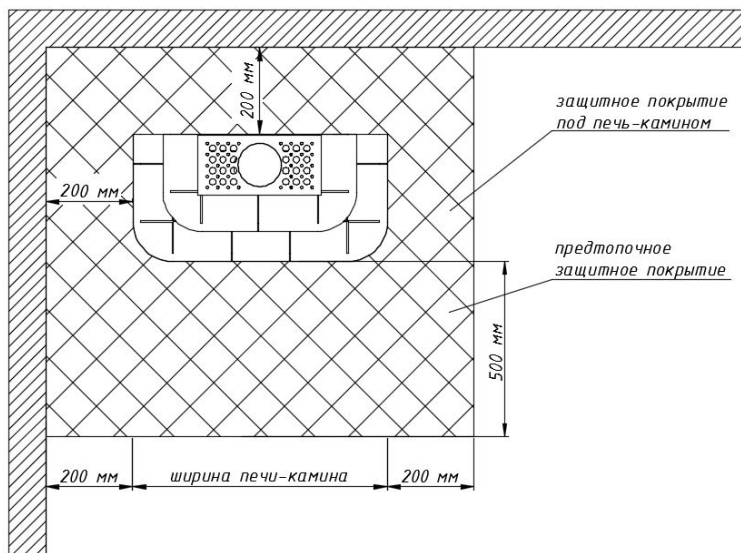
*Защитное покрытие пола из негорючего материала.*



*Схема расположения изразцовой печи-камина.*

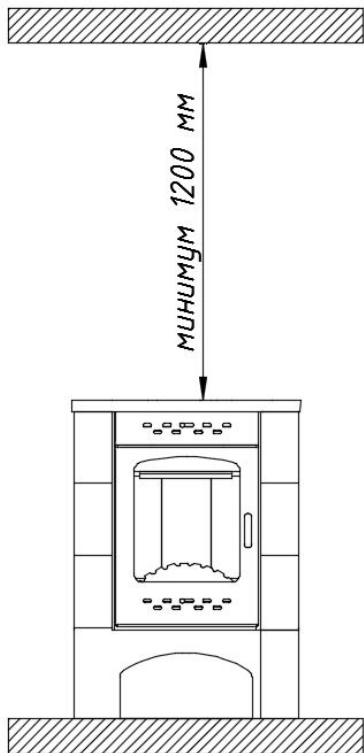
*Стена из негорючего материала.*

*Защитное покрытие пола из негорючего материала.*

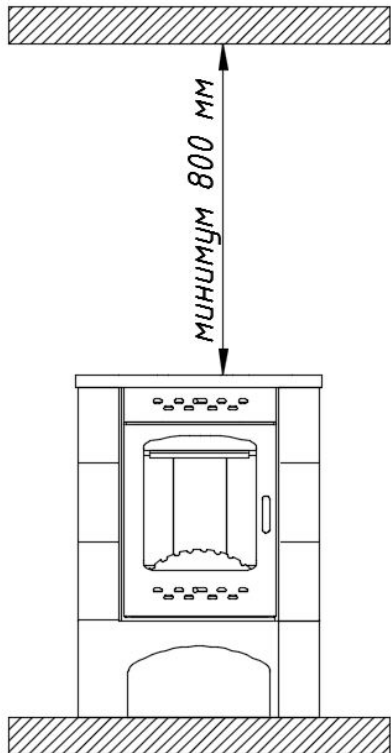


- Расстояние между верхом изразцовой печи-камина и защищенным от возгорания потолком с теплоизолированным перекрытием должно быть не менее 800 мм, а с незащищенным от возгорания потолком с не теплоизолированным перекрытием должно быть не менее 1200 мм.

*Схема монтажа изразцовой печи-камина от потолка из горючего материала*



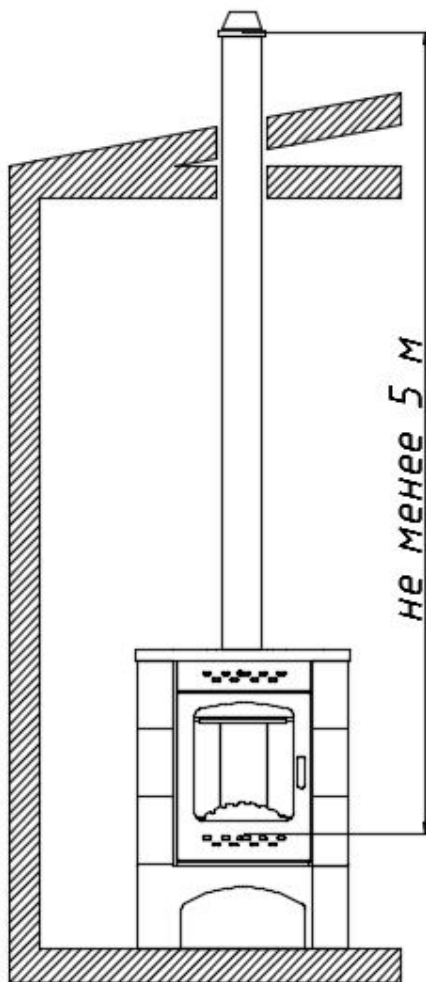
*Схема монтажа изразцовой печи-камина от потолка из негорючего материала*



- Система дымоудаления (дымоход) должна быть достаточно высокой. Высоту дымоходной трубы считать от колосниковой решетки до устья дымоходной трубы и устанавливать не менее 5 метров. Диаметр дымового канала должен быть равен или больше диаметра дымоотводящего патрубка изразцовой печи-камина. Не допускается подключение к одной дымоходной трубе более одного теплогенерирующего аппарата.



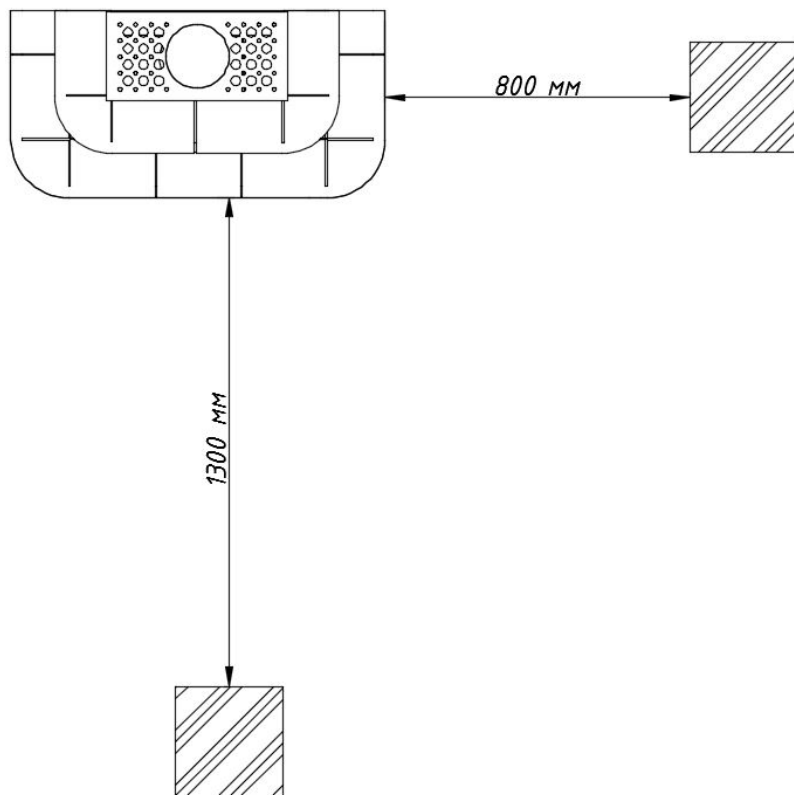
## Минимальная высота дымохода



- При установке изразцовой печи-камина, размеры отступов и разделок, не указанные в данной инструкции, должны соответствовать требованиям и рекомендациям: СНиП 41-01-2003 «Отопление, вентиляция и кондиционирование воздуха» СП 60.13330.2012, Правила проведения работ, ремонта печей и дымовых каналов. ЦС ВДПО №153 2006 г.

**ВНИМАНИЕ!** Легковоспламеняющиеся и горючие предметы интерьера помещения устанавливаются на расстоянии не менее 1300 мм от жаропрочного стекла (зона лучистого тепла), и не менее 800 мм от боковых стенок изразцовой печи-камина (в зоне конвекции). Рядом с этими предметами температура не должна превышать 50° С. Если температура превышает 50° С, то необходимо установить дополнительный несгораемый экран.

*Схема противопожарной защиты элементов интерьера рядом изразцовой с печью-камином*



#### **4. СЕРТИФИКАЦИЯ И СТАНДАРТЫ**

Изразцовые печи-камины торговой марки «Экокамин» изготовлены в соответствии с ЕАС ТР ТС 010/2011 «О безопасности машин и оборудования» и соответствуют Европейским стандартам EN 12815, 13229, а также проходят строгий внутренний контроль.

## 5. ТОПЛИВО ДЛЯ ИЗРАЗЦОВОЙ ПЕЧИ-КАМИНА

### 5.1 Виды топлива

Мы рекомендуем в качестве топлива для изразцовой печи-камина использовать дрова, предварительно просушенные в течение 1,5 лет под навесом. Такая древесина обладает остаточной влажностью не более 18%. Сырая древесина выделяет мало тепла и обильно покрывает копотью внутреннюю поверхность топочной камеры и стекло изразцовой печи-камина. Лучше всего подходят для отопления дуб и береза. Сосна и ель подходят в существенно меньшей степени, у них низкая теплотворная способность и много смолы, которая образует много копоти.

Различные породы древесины обладают различной теплотворной способностью. Наиболее распространенные породы древесины приведены в таблице №1.

| Порода      | Теплотворная способность, ккал/дм <sup>3</sup> , при влажности % |      |      | Теплотворная способность, квт-час/м <sup>3</sup> , при влажности, % |      |      |
|-------------|--|------|------|---|------|------|
|             | 12%  | 25%  | 50%  | 12%   | 25%  | 50%  |
| Дуб         | 3240   | 2527 | 1110 | 3758  | 2932 | 1287 |
| Лиственница | 2640   | 2059 | 904  | 3062  | 2389 | 1049 |
| Береза      | 2600   | 2028 | 891  | 3016  | 2352 | 1033 |
| Кедр        | 2280   | 1778 | 781  | 2645  | 2063 | 906  |
| Сосна       | 2080   | 1622 | 712  | 2413  | 1882 | 826  |
| Осина       | 1880   | 1466 | 644  | 2181  | 1701 | 747  |
| Ель         | 1800   | 1404 | 617  | 2088  | 1629 | 715  |
| Пихта       | 1640   | 1279 | 562  | 1902  | 1484 | 652  |
| Тополь      | 1600   | 1248 | 548  | 1856  | 1448 | 636  |

### 5.2 Количество топлива и время эксплуатации

Рекомендуемая закладка дров в топочную камеру - 2-5 кг, в зависимости от мощности изразцовой печи-камина. Интервал добавления дров в топочную камеру должен быть в пределах 45-90 минут. В экономичном режиме горения, интервал закладки дров может

быть от 3 до 5 часов. В зависимости от влажности и породы дерева, полено длиной 50 см при диаметре 10 см весит около 2- 2,5 кг. Таблица №2 поможет оценить необходимое количество дров.

Таблица №2

| Номинальная мощность, кВт | количество дров, кг/час* |
|---------------------------|--------------------------|
| 5                         | 1,7                      |
| 6                         | 2,1                      |
| 7                         | 2,4                      |
| 8                         | 2,7                      |
| 9                         | 3,1                      |
| 10                        | 3,4                      |
| 11                        | 3,8                      |
| 12                        | 4,1                      |
| 13                        | 4,5                      |
| 14                        | 4,8                      |
| 15                        | 5,1                      |

\*При сжигании в течение одного часа

### ***5.3 Установленные производителем режимы непрерывной эксплуатации изразцовой печи-камина:***

- Интенсивный режим горения не более 6 часов;
- Оптимальный режим горения не более 18 часов;
- Экономичный режим горения не более 24 часа.

Возобновление эксплуатации возможно только после полного остывания изразцовой печи-камина.

Теплопроизводительность изразцовой печи-камина (мощность) регулируется путем изменения подачи количества воздуха в топочную камеру, через систему подачи воздуха на горение, систему очистки стекла, системой вторичного дожига, а также увеличением/уменьшением сечения дымового канала путем регулирования шиберной заслонкой, количеством дров.

**ВНИМАНИЕ!** Не перегружайте топочную камеру большим количеством дров и не допускайте непрерывную эксплуатацию изразцовой печи-камина более установленного времени для каждого режима горения. Это может привести к перегреву и прогоранию изразцовой печи-камина и, как следствие, возгоранию помещения.

#### ***5.4 Запрещено сжигать в топочной камере:***

- Горючие материалы с высокой температурой горения (уголь, антрацит, кокс, и т.д.)
- Строительный мусор (ДСП, пластмасса, текстиль, кожа, резина, и т.д.)
- Легковоспламеняющиеся жидкости (бензин, спирт, эфирные масла и т.д.)
- Садовый мусор (трава, листья и т.д.)

## **6. ЭКСПЛУАТАЦИЯ ИЗРАЗЦОВОЙ ПЕЧИ-КАМИНА**

### ***6.1 Первая эксплуатация***

Перед первой эксплуатацией изразцовой печи-камина снимите транспортировочную упаковку, удалите со стекла все рекламные наклейки, достаньте из зольного ящика инструкцию и комплектующие.

***ВАЖНО!*** *Рекомендуется перед монтажом изразцовой печи-камина первую протопку проводить на улице не менее одного часа. В процессе первой протопки происходит полимеризация термостойкой краски с появлением характерного запаха (не является браком). Чтобы не повредить краску во время полимеризации, рекомендуется не соприкасаться с поверхностью изразцовой печи-камина. При дальнейшей эксплуатации запах краски отсутствует. В случае появления характерного запаха рекомендуется проветрить помещение.*

### ***6.2 Подготовка и розжиг***

Проверьте, чтобы все посторонние предметы были удалены из топочной камеры, удалите золу из зольного ящика. В зависимости от конструкции изразцовой печи-камина, используя ручки регули-

ровок, максимально откройте:

- шиберную заслонку;
- систему подачи воздуха на горение;
- систему очистки стекла;
- систему подачи воздуха из вне;

Наличие ручек регулировок и их расположение смотрите в схеме приложения №1 соответствующего вашей конструкции изразцовой печи-камина.

Наколите 20-30 мелких сухих щепок для розжига изразцовой печи-камина, желательно заранее принести в помещение необходимое количество дров, чтобы они подсохли. На колосниковой решетке сложите подготовленные щепки и зажгите их. Не закрывайте плотно дверцу изразцовой печи-камина в момент розжига, оставьте зазор 3-5 см. Когда щепки хорошо воспламенились, плавно откройте дверцу и положите в топочную камеру несколько небольших поленьев. Когда поленья разгорелись, закройте плотно дверцу изразцовой печи-камина. Регулировки подачи воздуха необходимо оставить в максимально открытом положении в течение получаса, пока горение не стабилизируется и изразцовая печь-камин с дымоходом не прогреются

**ВНИМАНИЕ! Необходимо организовать достаточный объем подачи воздуха в помещение (вентиляция, форточки, окно и т.д.). Попадание продуктов горения в помещение можно избежать, увеличив подачу воздуха в помещение.**  
**Запрещено использовать для розжига изразцовой печи-камина легковоспламеняющиеся жидкости (бензин, спирт, эфирные масла и т.д.). Не рекомендуется использовать для розжига бумагу и картон.**

### ***6.3 Регулировка интенсивности горения***

Когда разгорелись дрова и изразцовая печь-камин с дымоходом прогрелись, можно регулировать интенсивность горения, используя ручки регулировок: шиберной заслонки, системы подачи воздуха на горение и системы очистки стекла. Наличие ручек регулировок и их расположение смотрите в схеме приложения №1, соответствующего вашей конструкции изразцовой печи-камина.

**ВНИМАНИЕ!** Система вторичного дожига, установленная в отдельных моделях изразцовых печей-каминов, не регулируется и всегда остаётся открытой.

#### **6.4 Эксплуатация с закрытой дверцей**

При эксплуатации изразцовой печи-камина с закрытой дверцей мы рекомендуем закрывать шиберную заслонку. В этом режиме потребление воздуха для горения минимально, дрова расходуются экономично. Вам не потребуется часто отвлекаться для обслуживания изразцовой печи-камина. Регулировки системы подачи воздуха на горение и системы очистки стекла в этом режиме обеспечивают «тонкое» управление процессом горения. При эксплуатации изразцовой печи-камина с закрытой дверцей достигается максимальная тепловая эффективность и уменьшается расход дров.

#### **6.5 Подкладывание дров**

Во время эксплуатации изразцовой печи-камина перед каждым подкладыванием дров в топочную камеру с помощью ручек регулировки необходимо максимально открыть шиберную заслонку, систему подачи воздуха на горение и систему очистки стекла. Подождите 1-2 минуты, затем плавно откройте дверцу изразцовой печи-камина. Подкладывайте дрова в центральную часть пламени, где расположена колосниковая решетка. В таком режиме дым не попадет в помещение, и новая порция дров разгорится быстро и интенсивно.

**ВНИМАНИЕ!** Интенсивное открывание дверцы изразцовой печи-камина, может вызвать попадание продуктов горения в помещение. Не превышайте норму закладки дров, установленную для вашей изразцовой печи-камина (см. п. 5.2). Это может привести к перегреву и прогоранию изразцовой печи-камина, и, как следствие, возгоранию помещения. В случае перегрева изразцовой печи-камина гарантийные обязательства на данное изделие прекращают своё действие.

## 6.6 Приготовление пищи

На отдельных моделях изразцовых печей-каминов установлена чугунная варочная плита для приготовления и разогрева пищи. С помощью ручек регулировки (шиберной заслонки, системы подачи воздуха на горение, системы очистки стекла) и количеством дров в топочной камере можно регулировать интенсивность горения и температуру нагрева чугунной варочной поверхности.

**ВНИМАНИЕ! Не допускайте резкого охлаждения чугунной варочной плиты в процессе эксплуатации, это может привести к появлению трещин на варочной поверхности. Не является гарантийным случаем.**

## 6.7 Теплообменник

На отдельных моделях изразцовых печей-каминов установлен теплообменник из нержавеющей стали Ст08х10Н18Т, предназначенный для подключения к системе отопления помещения. Рекомендуется использовать в теплообменнике специальную жидкость, не замерзающую при отрицательных температурах. Замерзание жидкости в теплообменнике недопустимо. Правильно подбирайте незамерзающую жидкость по температурным характеристикам, соответствующим климатическим условиям вашего региона. Для подключения теплообменника воспользуйтесь рекомендованными данной инструкцией схемами подключения к отопительной системе.

Рекомендуемая схема подключения к отопительной системе

1. Радиатор
2. Трубопровод горячей воды
3. Бак расширительный открытого типа
4. Трубопровод сигнальный
5. Термометр
6. Камин
7. Кран сливной
8. Трубопровод подпитки
9. Трубопровод обратной воды
10. Насос циркуляционный
11. Бак расширительный закрытого типа
12. Клапан предохранительный

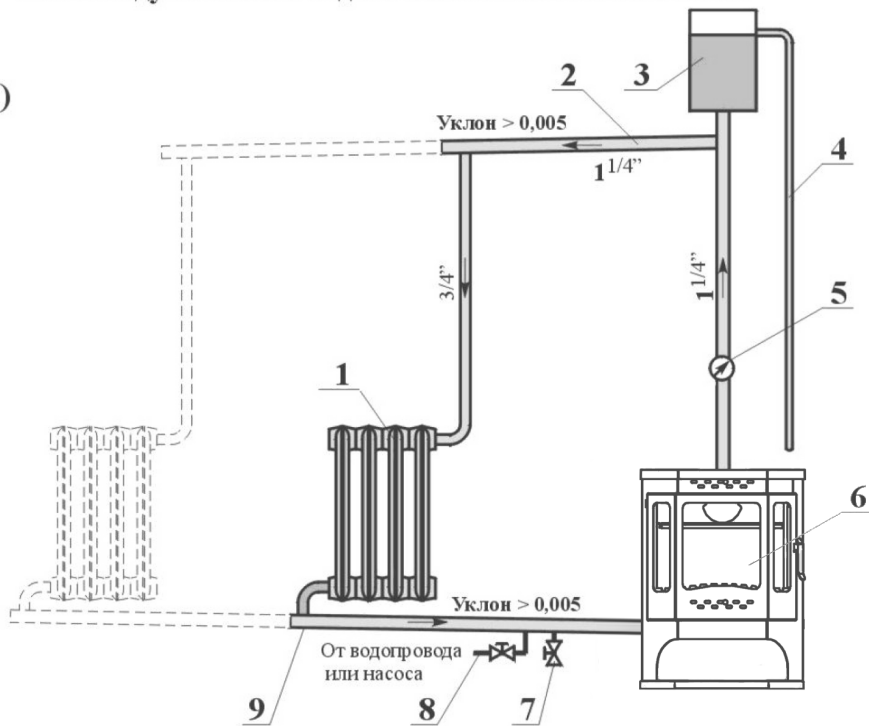


13. Манометр

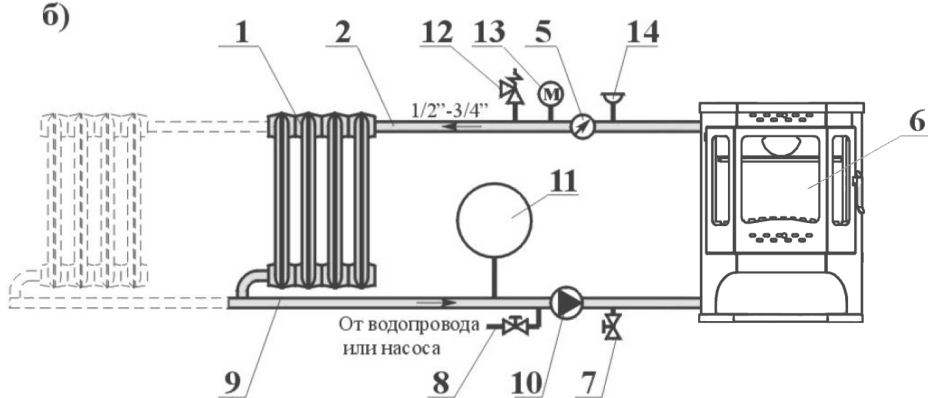
14. Воздухоотделительный клапан

Рекомендуемая схема подключения к отопительной системе

а)



б)



а) с естественной циркуляцией, б) с принудительной циркуляцией

**ВАЖНО!** Допускается эксплуатация изразцовой печи-камина без подключения теплообменника к системе отопления помещения. После длительной эксплуатации изразцовой печи-камина с неподключенным теплообменником допускается его дальнейшая эксплуатация и подключение к системе отопления помещения.

### **6.8 Изразец**

Изразцовые печи-камины облицованы изразцовыми плитками или разборными изразцовыми панелями для удобства транспортировки и монтажа. Для установки изразцовых панелей на печь-камин воспользуйтесь рекомендованной схемой сборки.

Изразец - это обожженная глина особой формы, покрытая глазурью различных цветов и оттенков. Изразец обладает хорошей теплоотдачей, конструкция материала и прослойка между румпой и поверхностью печи-камина позволяют не только накапливать тепло, но и держать его на протяжении длительного периода времени после окончания эксплуатации.

**ВНИМАНИЕ!** Во время эксплуатации изразцовой печи-камина изразец нагревается до температуры 40-60° С.

### **6.9 Окончание эксплуатации**

После прогорания всех дров и углей в топочной камере закройте дверцу изразцовой печи-камина, если она была открыта. С помощью ручек регулировки закройте шиберную заслонку, систему подачи воздуха на горение и систему очистки стекла. Изразцовая печь-камин закрыта.

### **6.10 Рекомендации по эксплуатации**

Для эффективной эксплуатации изразцовой печи-камина в дымоходе должна быть тяга, достаточная для удаления продуктов сгорания, которая в том числе зависит от температуры наружного воздуха. В зимнее время, когда температура наружного воздуха низкая, дымоход имеет достаточную тягу. Проблема с недостаточной тягой может происходить в период межсезонья. Повышение температуры наружного воздуха (на улице) уменьшает тягу и, как следствие,

ухудшает горение дров в топочной камере.

Для увеличения тяги во время розжига положите больше сухих щепок для растопки, чтобы дымоход хорошо и быстро прогрелся.

Максимально откройте регулировки шиберной заслонки, системы подачи воздуха на горение и системы очистки стекла.

Для хорошего горения дров не забывайте очищать зольный ящик по мере заполнения.

По мере прогорания ворошите угли, чтобы пепел проваливался в зольный ящик и не забивал колосниковую решетку.

## **7. МЕРЫ БЕЗОПАСНОСТИ ПО ЭКСПЛУАТАЦИИ ИЗРАЗЦОВОЙ ПЕЧИ-КАМИНА**

**ВНИМАНИЕ! При эксплуатации изразцовой печи-камина все наружные детали сильно нагреваются. Будьте осторожны!**

- Рекомендуемая закладка дров в топочную камеру - 2-5 кг, в зависимости от мощности изразцовой печи-камина (см. таблицу №2). Не перегружайте топочную камеру большим количеством дров. Это может привести к перегреву и прогоранию изразцовой печи-камина, и, как следствие, возгоранию помещения.
- Запрещено использовать топливо, не предназначенное для изразцовой печи-камина (см. п. 5.3). Это может привести к перегреву и прогоранию изразцовой печи-камина, и, в дальнейшем, к возгоранию помещения.
- В топочную камеру, не рекомендуется производить закладку полена размером больше чем подовая часть топочной камеры. При прогорании данное полено может упасть и разбить жаропрочное стекло.
- Не допускается непрерывная эксплуатация изразцовой печи-камина более установленного времени для каждого режима горения. Возобновление эксплуатации возможно только после полного остывания изразцовой печи-камина.
- Не размещайте перед изразцовой печью-каминем легковоспламеняющиеся предметы ближе 1300 мм.
- Не располагайте на поверхностях изразцовой печи-камина предметы из легковоспламеняющихся материалов.
- Во избежание ожогов и травм, для регулировки заслонок и закладки дров в топочную камеру изразцовой печи-камина используйте рукавицу.
- Не допускается обслуживание изразцовой печи-камина детьми.
- Запрещено вносить изменения в конструкцию изразцовой пе-

чи-камина и использовать её не по назначению.

- Во время эксплуатации изразцовой печи-камина не закрывайте вентиляционные решетки и патрубки. Циркуляция воздуха обогревает помещение и охлаждает изразцовую печь-камин.

**ВНИМАНИЕ! Во время эксплуатации изразцовой печи-камина неправильно смонтированная вентиляция или закрытые вентиляционные решетки и патрубки могут привести к перегреву и прогоранию изразцовой печи-камина и, как следствие, возгоранию помещения. В случае перегрева изразцовой печи-камина гарантийные обязательства на данное изделие прекращают своё действие.**

## **8. ОБСЛУЖИВАНИЕ И УХОД**

### **8.1. Очистка стекла**

Изразцовые печи-камины оборудованы эффективной системой очистки стекла. Вместе с тем, постепенное загрязнение жаропрочного стекла является естественным процессом (не является браком). Для устранения загрязнений жаропрочного стекла необходима механическая очистка. Рекомендуется использовать специальные жидкости для очистки жаропрочного стекла от загрязнений и мягкую ткань. Допускается использовать обычные моющие средства.

**ВНИМАНИЕ! Очистку стекла проводить только на холодной топке. Не используйте абразивные вещества для чистки стекла!**

### **8.2. Очистка зольного ящика**

Изразцовая печь-камин обладает зольным ящиком повышенной емкости для того, чтобы вам не пришлось очищать его слишком часто. Для очистки зольного ящика воспользуйтесь данными рекомендациями:

- откройте дверцу изразцовой печи-камина;
- достаньте колосниковую решетку и очистите её;
- достаньте зольный ящик и удалите золу;
- с помощью пылесоса очистите от золы короб для зольного ящика;

- не забудьте поставить зольный ящик и колосниковую решетку на их место.

**ВНИМАНИЕ! Очищайте зольный ящик только на холодной изразцовой печи-каmine. Зола может оставаться горячей в течении 24 часов после последней эксплуатации. Будьте осторожны!**

### ***8.3. Техническое обслуживание и ремонт печи-камина***

Не реже одного раза в год, перед началом отопительного сезона или по мере необходимости, проводится техническое обслуживание изразцовой печи-камина. Техническое обслуживание, замена комплектующих и ремонт изразцовой печи-камина должен проводиться квалифицированными специалистами с лицензией на право проведения работ по монтажу, ремонту, чистке, обслуживанию дымоходов, печей, каминов. Техническое обслуживание включает:

- Проверку и очистку топочной камеры, по мере необходимости замену элементов футеровки, колосниковой решетки, отбойника;
- Проверку механизма открывания двери, по мере необходимости обработку термостойкой смазкой (до 1000° С);
- Проверку уплотнительных шнуров, по мере необходимости их замена;
- Проверку и чистку вентиляционных решеток или отверстий;
- Проверку регулировок системы подачи воздуха на горение, очистки стекла, а также шиберной заслонки;
- Проверку и чистку дымохода от сажи.

Техническое обслуживание, замена комплектующих и ремонт изразцовой печи-камина производится за счет потребителя.

## **9. ВОЗМОЖНЫЕ ПРОБЛЕМЫ И ПУТИ ИХ РАЗРЕШЕНИЯ**

### ***9.1. Стекло быстро и неравномерно коптится:***

- изразцовая печь-камин не прогрелась;
- используйте только соответствующее топливо (см. раздел №5);
- проверьте наличие тяги и её устойчивость, прочистите дымоход;
- очистите зольный ящик и колосник от золы;
- проверьте и откройте систему очистки стекла;
- проверьте и откройте систему подачи воздуха на горение;
- проверьте прочность закрепления уплотнительного шнура.

### ***9.2 Пламя неустойчивое, горение поддерживается с трудом***

если этого не наблюдалось с начала эксплуатации, смотрите пути решения в п. 9.1.

### ***9.3 Быстрое сгорание и большой расход дров, изразцовая печь-камин излучает чрезмерно много тепла***

- проверьте и закройте шиберную заслонку;
- уменьшите подачу воздуха в систему очистки стекла;
- уменьшите подачу воздуха в систему подачи воздуха на горение;
- проверьте плотность закрывания дверцы изразцовой печи-камина;
- проверьте прочность закрепления уплотнительного шнура;
- уменьшите количество дров.

### ***9.4 Повреждение футеровки изразцовой печи-камина.***

- при сжигании топлива, из-за термической нагрузки и во время закладки дров на футеровке могут образоваться сколы и повреждения (трещины). Сколы и повреждения (трещины) на футеровке не опасны для дальнейшей эксплуатации изразцовой печи-камина и не являются поводом для рекламации.
- сильно повреждённые и отличающиеся по размерам элементы футеровки должны быть заменены за счет потребителя.

## **10. КОМПЛЕКТАЦИЯ**

- Инструкция по монтажу и эксплуатации с техническим описанием – 1 экз.
- Изразцовая печь-камин - 1 шт.

**ВНИМАНИЕ! Комплектация может меняться в зависимости от года выпуска, серии изразцовой печи-камина и на усмотрение производителя.**

## **11. ГАРАНТИЙНЫЕ ОБЯЗАТЕЛЬСТВА**

Гарантийный срок начинается со дня продажи изделия первому потребителю. При отсутствии штампа продавца с отметкой о дате продажи или чека на покупку, гарантийный срок исчисляется со дня выпуска изделия.

При соблюдении правил, рекомендаций и требований, изложенных в данной инструкции, на изразцовую печь-камин устанавливается гарантийный срок 24 месяца.

На элементы изразца, изразцовые панели, уплотнительные шнуры, колосниковую решетку, отбойник (пламярассекатель), чугунную варочную поверхность, а также на систему подачи воздуха на горение, систему очистки стекла, шиберную заслонку, регулирующие рычаги и ручки, устанавливается гарантийный срок 6 месяцев. Данные комплектующие во время эксплуатации изразцовой печи-камина подвергаются термической нагрузке и механическому воздействию и подлежат замене по мере необходимости в связи с износом.

Замена комплектующих частей и ремонт изразцовой печи-камина по окончании гарантийного срока происходит за счет потребителя.

## **12. ИСКЛЮЧЕНИЯ ГАРАНТИЙНЫХ ОБЯЗАТЕЛЬСТВ**

Гарантийные обязательства не распространяются на:

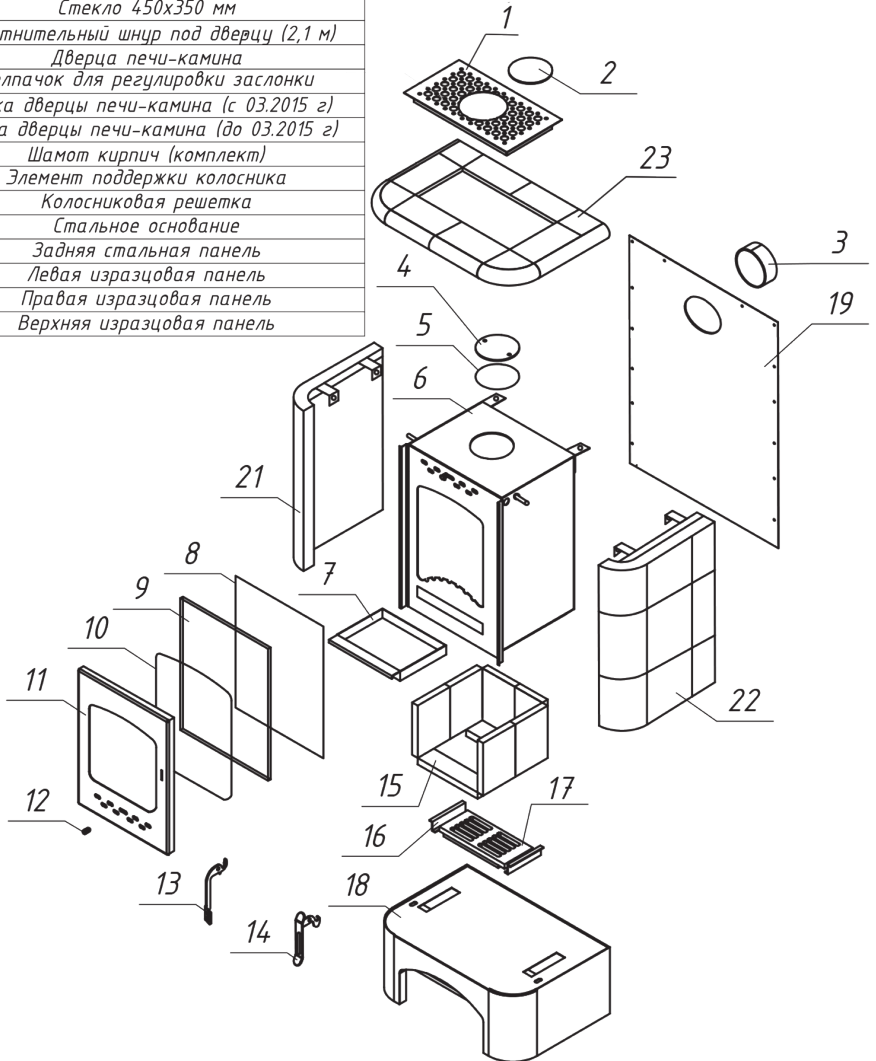
- Повреждения и дефекты, возникшие во время транспортировки;
- Несоблюдение правил хранения изразцовой печи-камина (влажная среда, температурный режим, и т.д.);
- Неквалифицированный монтаж;
- Несоблюдение правил эксплуатации п.п. 5.1, 5.2, 5.3, 5.4, перегрев изразцовой печи-камина;
- Повреждения и дефекты жаропрочного стекла и футеровки, возникшие во время эксплуатации печи-камина или механического воздействия;
- Образование трещин и повреждений на чугунной плите из-за резкого охлаждения варочной поверхности в процессе эксплуатации;
- Замерзание жидкости в теплообменнике изразцовой печи-камина и, как следствие, образование трещин в теплообменнике;
- Возможное изменение цвета лакокрасочного покрытия изразцовой печи-камина, футеровки, жаропрочного стекла из-за высоких термических нагрузок;
- Изделие в целом снимается с гарантийного обслуживания, если потребитель внес какие-либо технические изменения в конструкцию печи-камина.
- Замена комплектующих частей и ремонт изразцовой печи-камина, в случае потери гарантийных обязательств, происходит за счет потребителя.

Схемы Приложения №1

**Печь-камин Бавария Изразцовая**

(для моделей: РК 016, РК 017, РК 018, РК 021, РК 022, РК 047)

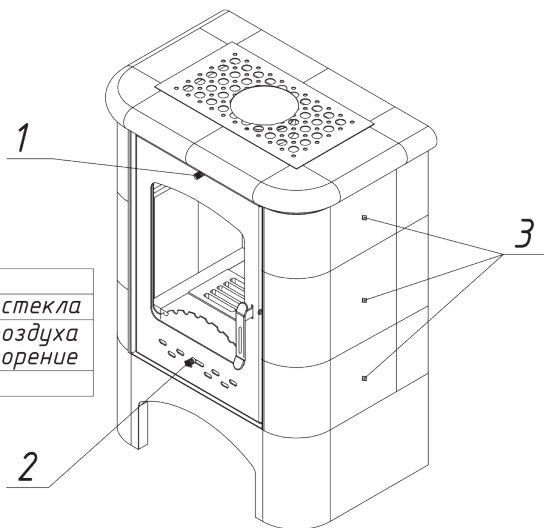
| №  | Наименование                            |
|----|---|
| 1  | Декоративная стальная крышка            |
| 2  | Декоративная заглушка (d=150 мм)        |
| 3  | Стальной съемный патрубок               |
| 4  | Заглушка для патрубка (d=150 мм)        |
| 5  | Уплотнительный шнур для патрубка (1 м)  |
| 6  | Стальной корпус                         |
| 7  | Зольный ящик                            |
| 8  | Уплотнительный шнур под стекло (1,55 м) |
| 9  | Стекло 450x350 мм                       |
| 10 | Уплотнительный шнур под дверцу (2,1 м)  |
| 11 | Дверца печи-камина                      |
| 12 | Колпачок для регулировки заслонки       |
| 13 | Ручка дверцы печи-камина (с 03.2015 г)  |
| 14 | Ручка дверцы печи-камина (до 03.2015 г) |
| 15 | Шамот кирпич (комплект)                 |
| 16 | Элемент поддержки колосника             |
| 17 | Колосниковая решетка                    |
| 18 | Стальное основание                      |
| 19 | Задняя стальная панель                  |
| 20 | Левая изразцовая панель                 |
| 21 | Правая изразцовая панель                |
| 22 | Верхняя изразцовая панель               |
| 23 | Стекло для изразцовой панели            |



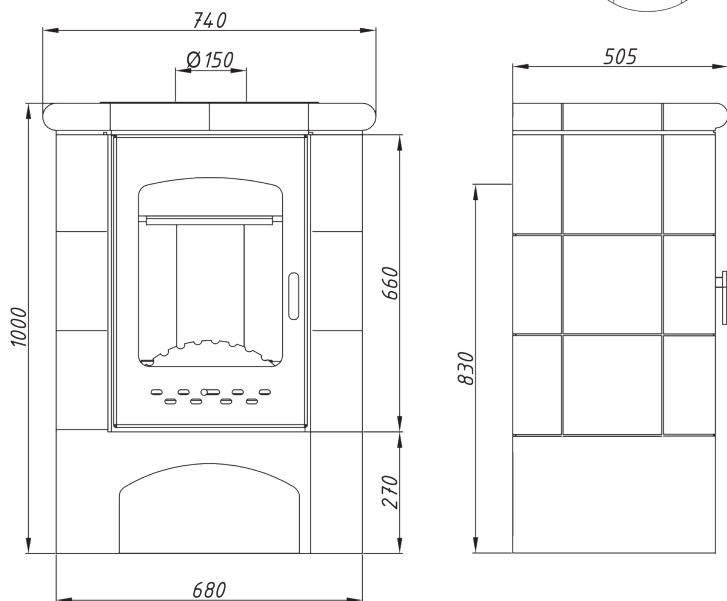


# Печь-камин Бавария Изразцовая

(для моделей: РК 016, РК 017, РК 018, РК 021, РК 022, РК 047)



|   |   |
|---|---|
| № | Подключение и регулировки                           |
| 1 | Ручка регулировки системы очистки стекла            |
| 2 | Ручка регулировки системы подачи воздуха на горение |
| 3 | Изразцы   |

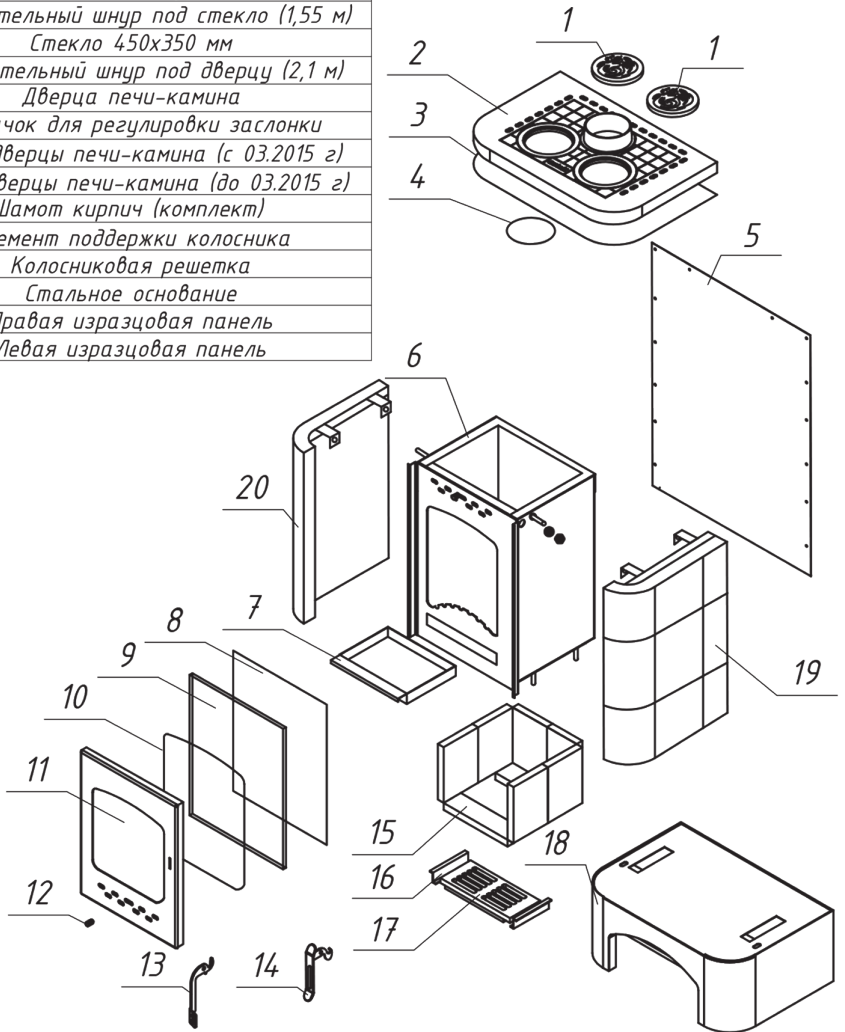


|                                 |
|---------------------------------|
| Технические характеристики      |
| Диаметр патрубка - 150мм        |
| ВхШхГ (мм) - 1000х740х505       |
| Номинальная мощность (кВт) - 11 |
| Вес (кг) - 179                  |

# Печь-камин Бавария Изразцовая с плитой

(для моделей: РК 127, РК 128, РК 129, РК 130, РК 131, РК 133)

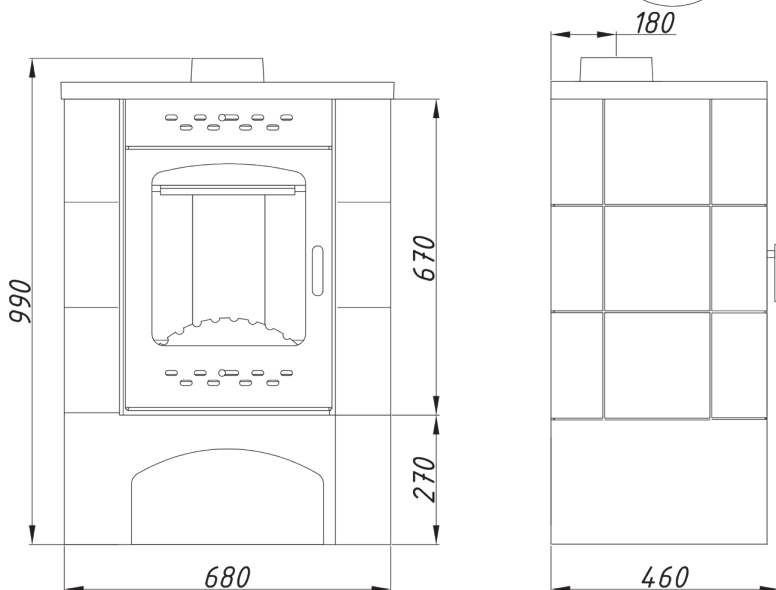
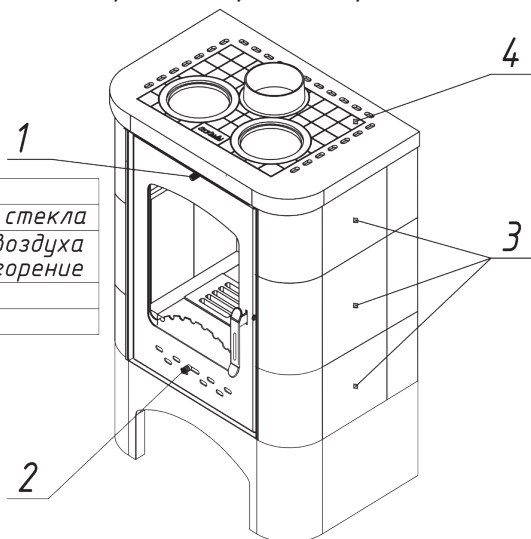
| №  | Наименование                             |
|----|--|
| 1  | Чугунная конфорка                        |
| 2  | Чугунная плита                           |
| 3  | Уплотнительный шнур под плиту (1,6 м)    |
| 4  | Уплотнительный шнур под патрбнок (0,5 м) |
| 5  | Задняя стальная панель                   |
| 6  | Стальной корпус                          |
| 7  | Зольный ящик                             |
| 8  | Уплотнительный шнур под стекло (1,55 м)  |
| 9  | Стекло 450х350 мм                        |
| 10 | Уплотнительный шнур под дверцу (2,1 м)   |
| 11 | Дверца печи-камина                       |
| 12 | Колпачок для регулировки заслонки        |
| 13 | Ручка дверцы печи-камина (с 03.2015 г)   |
| 14 | Ручка дверцы печи-камина (до 03.2015 г)  |
| 15 | Шамот кирпич (комплект)                  |
| 16 | Элемент поддержки колосника              |
| 17 | Колосниковая решетка                     |
| 18 | Стальное основание                       |
| 19 | Правая изразцовая панель                 |
| 20 | Левая изразцовая панель                  |



# Печь-камин Бавария Изразцовая с плитой

(для моделей: РК 127, РК 128, РК 129, РК 130, РК 131, РК 133)

| № | Подключение и регулировки                           |
|---|---|
| 1 | Ручка регулировки системы очистки стекла            |
| 2 | Ручка регулировки системы подачи воздуха на горение |
| 3 | Изразцы   |
| 4 | Чугунная варочная плита                             |

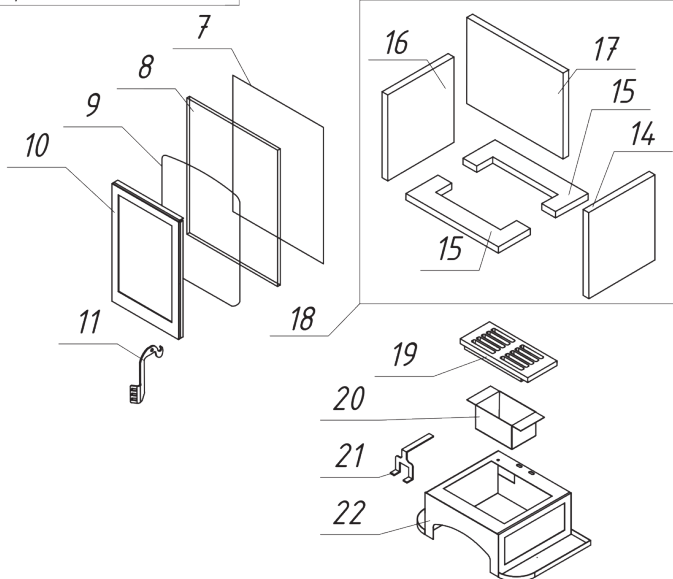
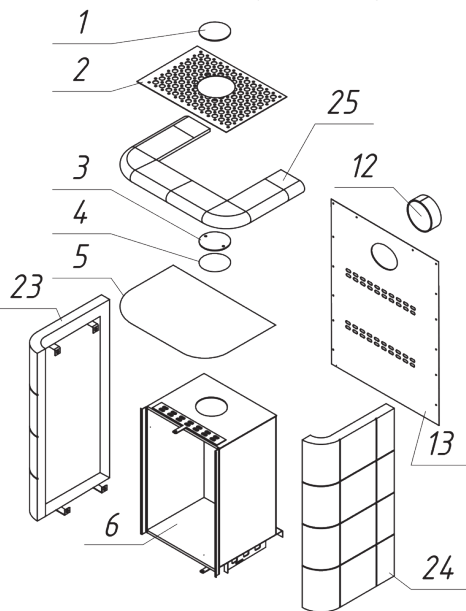


|                                   |  |
|-----------------------------------|--|
| <i>Технические характеристики</i> |  |
| Диаметр патрубка - 150 мм         |  |
| ВхШхГ (мм) - 990х680х460          |  |
| Номинальная мощность (кВт) - 11   |  |
| Вес (кг) - 179                    |  |

# Печь-камин София Изразцовая

(для моделей: РК 105, РК 105Н, РК 109, РК 110, РК 111, РК 112)

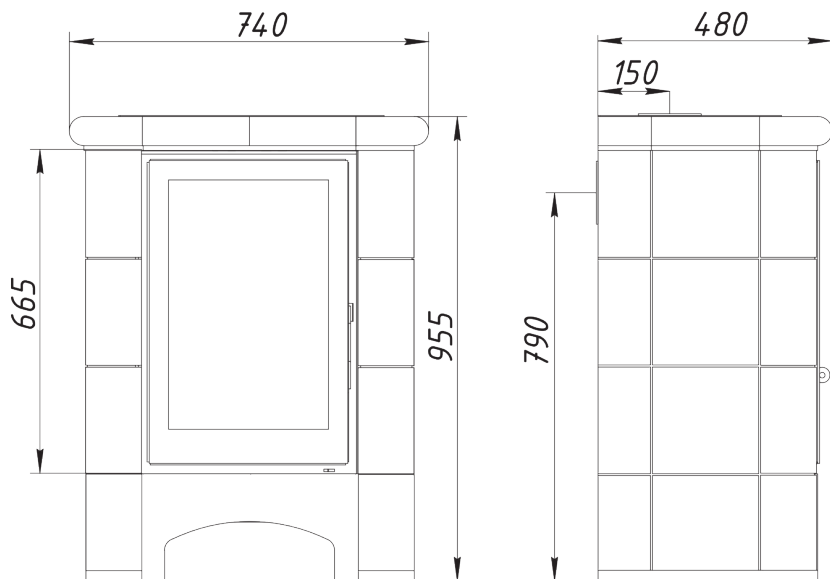
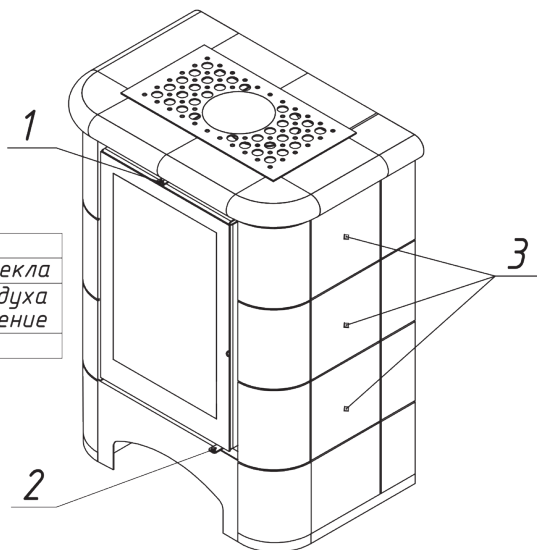
| №  | Наименование                           |
|----|--|
| 1  | Декоративная заглушка (d=150 мм)       |
| 2  | Декоративная стальная крышка           |
| 3  | Заглушка для патрубка (d=150 мм)       |
| 4  | Уплотнительный шнур под патрубок (1 м) |
| 5  | Уплотнительный шнур под изразец (1 м)  |
| 6  | Стальной корпус                        |
| 7  | Уплотнительный шнур под стекло (0,9 м) |
| 8  | Уплотнительный шнур под стекло (2,1 м) |
| 8  | Стекло 638x412 мм                      |
| 9  | Уплотнительный шнур под дверцу (2,1 м) |
| 10 | Дверца печи-камина                     |
| 11 | Ручка дверцы печи-камина               |
| 12 | Стальной съемный патрубок (d=150 мм)   |
| 13 | Задняя стальная панель                 |
| 14 | Шамот термобетон панель правая боковая |
| 15 | Шамот термобетон панель подовая        |
| 16 | Шамот термобетон панель левая боковая  |
| 17 | Шамот термобетон панель задняя         |
| 18 | Шамот термобетон комплект              |
| 19 | Колосниковая решетка                   |
| 20 | Зольный ящик                           |
| 21 | Ручка для подъема колосника            |
| 22 | Металлическое основание                |
| 23 | Левая изразцовая панель                |
| 24 | Правая изразцовая панель               |
| 25 | Верхняя изразцовая панель              |



# Печь-камин София Изразцовая

(для моделей: РК 105, РК 105Н, РК 109 ,РК 110, РК 111, РК 112)

|   |   |
|---|---|
| № | Подключение и регулировки                           |
| 1 | Ручка регулировки системы очистки стекла            |
| 2 | Ручка регулировки системы подачи воздуха на горение |
| 3 | Изразцы   |

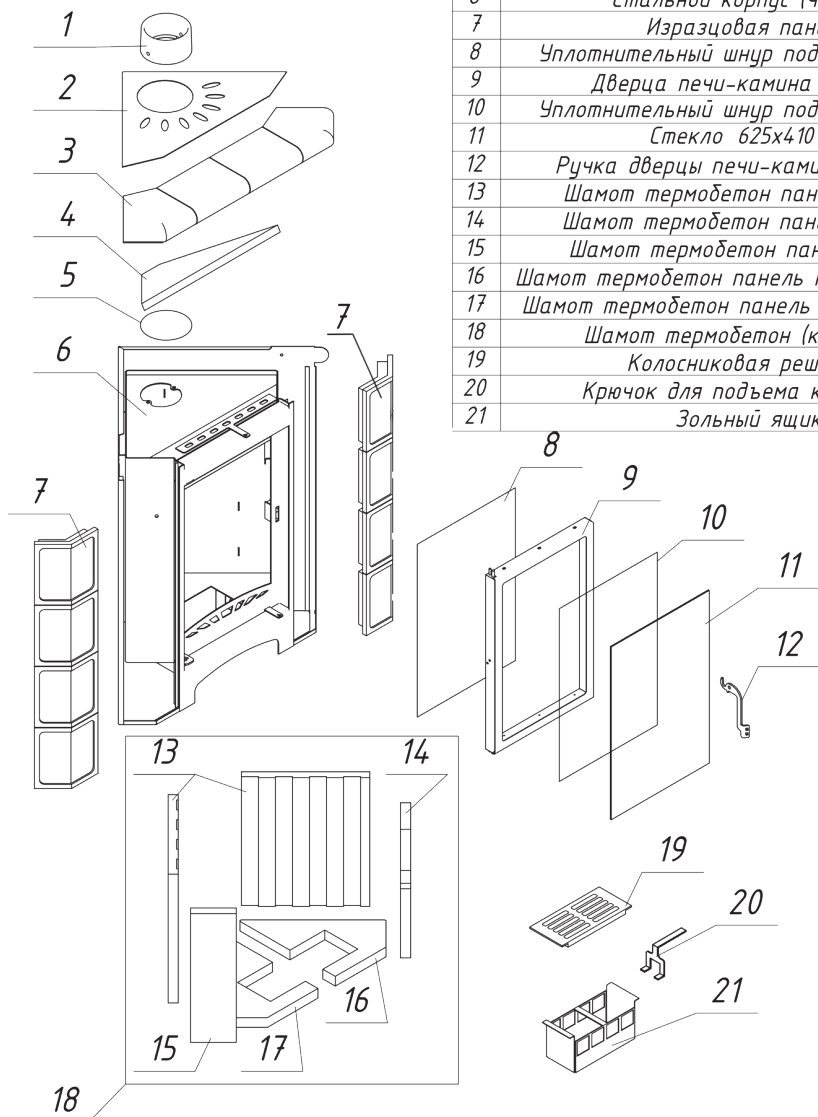


|  |
|--|
| <i>Технические характеристики</i>      |
| <i>Диаметр патрубка - 150 мм</i>       |
| <i>ВхШхГ (мм) - 955x740x480</i>        |
| <i>Номинальная мощность (кВт) - 12</i> |
| <i>Вес (кг) - 150</i>                  |

# Печь-камин София Изразцовая угловая

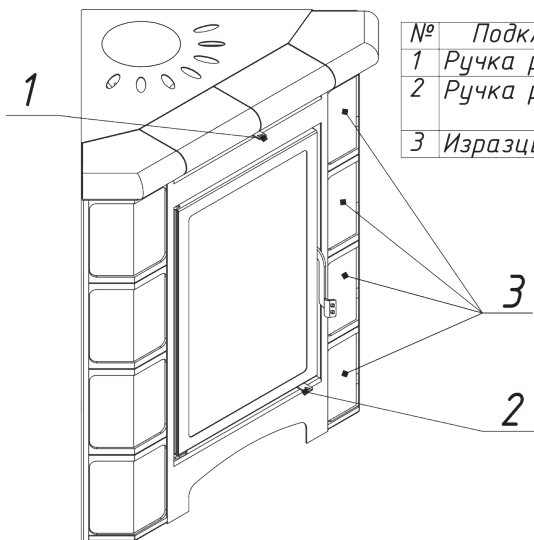
(для моделей: РК 157, РК 144, РК 143, РК 141, РК 142)

| №  | Наименование                                  |
|----|---|
| 1  | Съемный стальной патрубок (черный) (d=150 мм) |
| 2  | Декоративная крышка (черный)                  |
| 3  | Верхняя изразцовая панель                     |
| 4  | Пламяотсекатель                               |
| 5  | Уплотнительный шнур под патрубок (0,5 м)      |
| 6  | Стальной корпус (черный)                      |
| 7  | Изразцовая панель                             |
| 8  | Уплотнительный шнур под дверцу (2 м)          |
| 9  | Дверца печи-камина (черный)                   |
| 10 | Уплотнительный шнур под стекло (2 м)          |
| 11 | Стекло 625x410 мм                             |
| 12 | Ручка дверцы печи-камина (черный)             |
| 13 | Шамот термобетон панель задняя                |
| 14 | Шамот термобетон панель правая                |
| 15 | Шамот термобетон панель левая                 |
| 16 | Шамот термобетон панель правая подовая        |
| 17 | Шамот термобетон панель левая подовая         |
| 18 | Шамот термобетон (комплект)                   |
| 19 | Колосниковая решетка                          |
| 20 | Крючок для подъема колосника                  |
| 21 | Зольный ящик                                  |

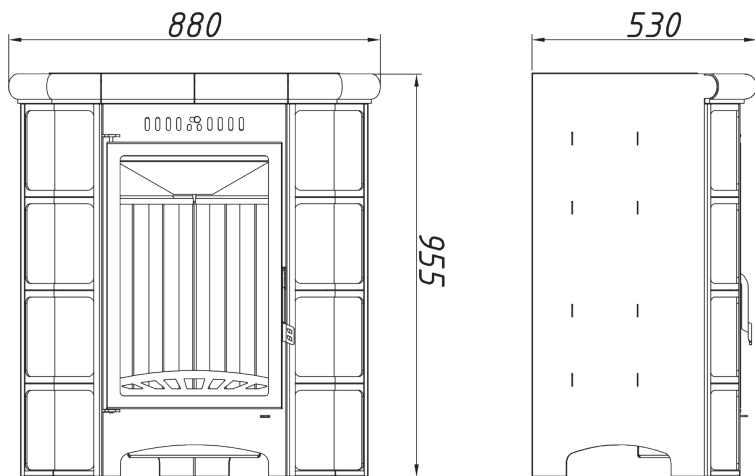
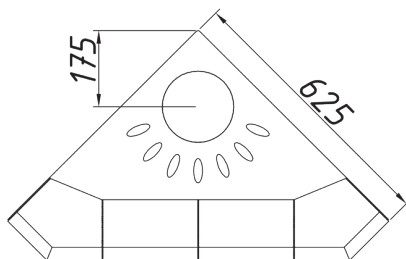


# Печь-камин София Изразцовая угловая

(для моделей: РК 157, РК 144, РК 143, РК 141, РК 142)



| № | Подключение и регулировки                           |
|---|---|
| 1 | Ручка регулировки системы очистки стекла            |
| 2 | Ручка регулировки системы подачи воздуха на горение |
| 3 | Изразцы   |

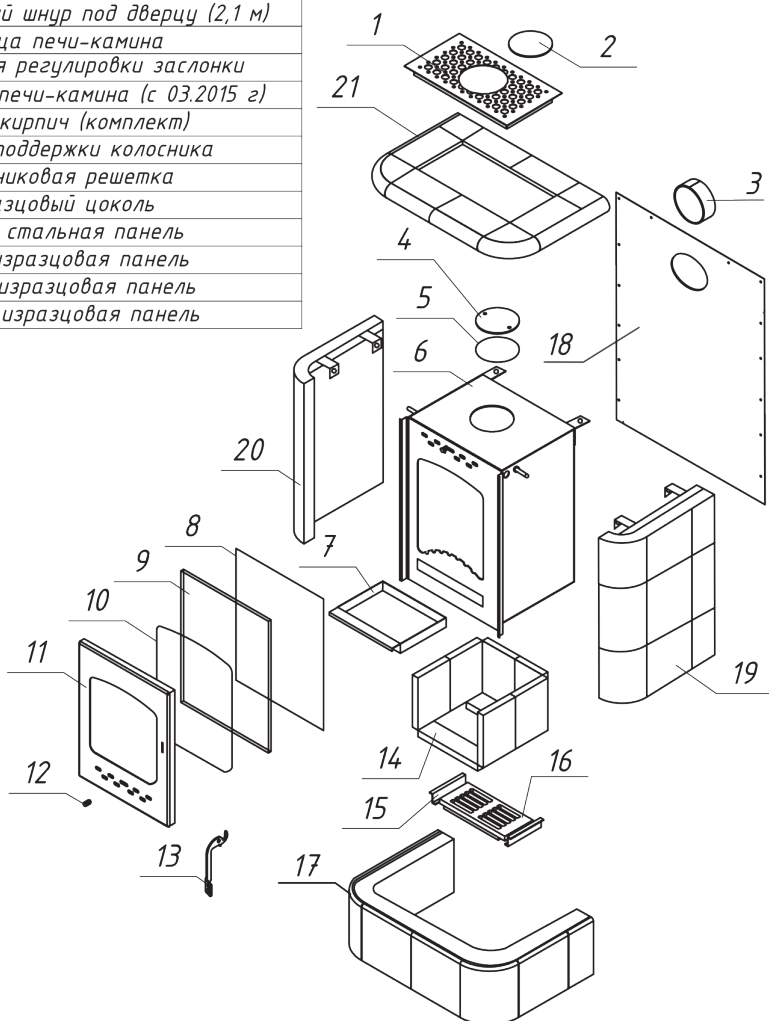


|                                   |  |
|-----------------------------------|--|
| <i>Технические характеристики</i> |  |
| Диаметр патрубка - 150мм          |  |
| ВхШхГ (мм) - 955х880х530          |  |
| Номинальная мощность (кВт) - 12   |  |
| Вес (кг) - 150                    |  |

# Печь-камин София Цоколь

(для моделей: РК 160, РК 161, РК 164, РК 162, РК 163)

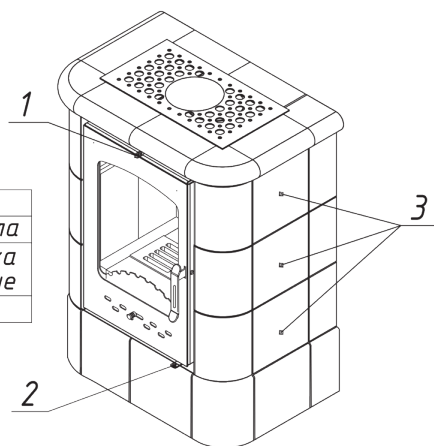
| №  | Наименование                            |
|----|---|
| 1  | Декоративная стальная крышка            |
| 2  | Декоративная заглушка (d=150 мм)        |
| 3  | Стальной съемный патрубок               |
| 4  | Заглушка для патрубка (d=150 мм)        |
| 5  | Уплотнительный шнур для патрубка (1 м)  |
| 6  | Стальной корпус                         |
| 7  | Зольный ящик                            |
| 8  | Уплотнительный шнур под стекло (1,55 м) |
| 9  | Стекло 450x350 мм                       |
| 10 | Уплотнительный шнур под дверцу (2,1 м)  |
| 11 | Дверца печи-камина                      |
| 12 | Колпачок для регулировки заслонки       |
| 13 | Ручка дверцы печи-камина (с 03.2015 г.) |
| 14 | Шамот кирпич (комплект)                 |
| 15 | Элемент поддержки колосника             |
| 16 | Колосниковая решетка                    |
| 17 | Изразцовый цоколь                       |
| 18 | Задняя стальная панель                  |
| 19 | Левая изразцовая панель                 |
| 20 | Правая изразцовая панель                |
| 21 | Верхняя изразцовая панель               |



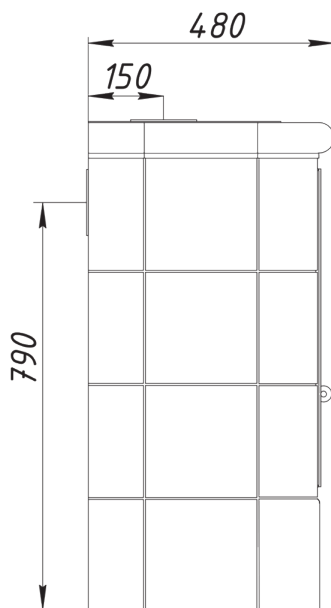
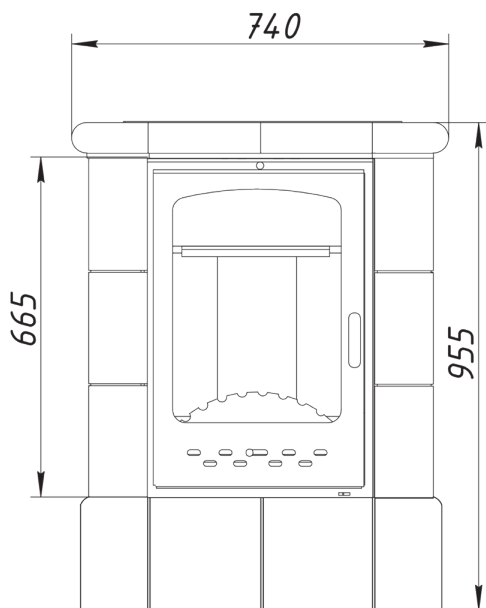


# Печь-камин София Цоколь

(для моделей: РК 160, РК 161, РК 164, РК 162, РК 163)



| № | Подключение и регулировки                           |
|---|---|
| 1 | Ручка регулировки системы очистки стекла            |
| 2 | Ручка регулировки системы подачи воздуха на горение |
| 3 | Изразцы   |

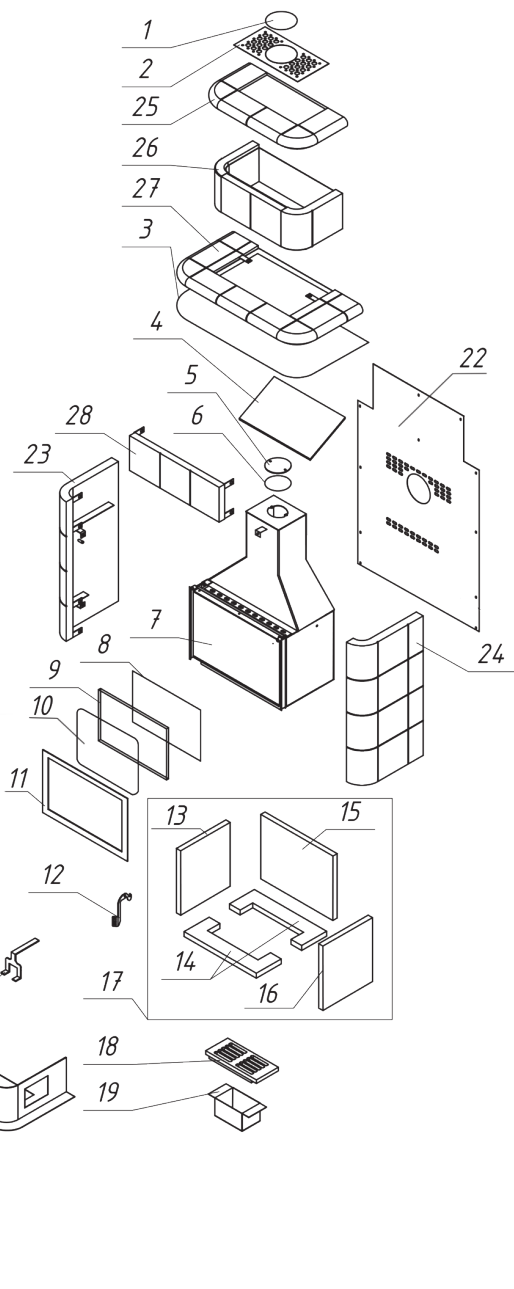


|                                 |
|---------------------------------|
| Технические характеристики      |
| Диаметр патрубка - 150 мм       |
| ВхШхГ (мм) - 955x740x480        |
| Номинальная мощность (кВт) - 12 |
| Вес (кг) - 220                  |

# Печь-камин Эльзас Изразцовый

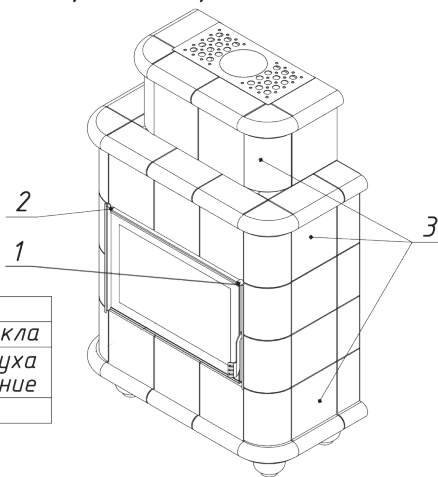
(для моделей: РК 088, РК 091, РК 092, РК 093, РК 097, РК 098, РК 099, РК 100, РК 101, РК 102, РК 103, РК 104)

| №  | Наименование                            |
|----|---|
| 1  | Декоративная заглушка (d=150 мм)        |
| 2  | Декоративная стальная крышка            |
| 3  | Уплотнительный шнур под изразцы (7,5 м) |
| 4  | Пламяотсекатель 5x642x160 мм            |
| 5  | Заглушка для патрубка (d=150 мм)        |
| 6  | Уплотнительный шнур под патрубок (1 м)  |
| 7  | Стальной корпус                         |
| 8  | Уплотнительный шнур под стекло (1,3 м)  |
| 8  | Уплотнительный шнур под стекло (2,1 м)  |
| 9  | Стекло 628x412 мм                       |
| 10 | Уплотнительный шнур под дверцу (2,1 м)  |
| 11 | Дверца печи-камина                      |
| 12 | Ручка дверцы печи-камина                |
| 13 | Шамот термобетон панель левая боковая   |
| 14 | Шамот термобетон панель подовая         |
| 15 | Шамот термобетон панель задняя          |
| 16 | Шамот термобетон панель правая боковая  |
| 17 | Шамот термобетон комплект               |
| 18 | Колосниковая решетка                    |
| 19 | Зольный ящик                            |
| 20 | Крючок для подъема колосника            |
| 21 | Металлическое основание                 |
| 22 | Задняя металлическая панель             |
| 23 | Левая изразцовая панель                 |
| 24 | Правая изразцовая панель                |
| 25 | Верхняя изразцовая панель               |
| 26 | Верхний изразцовый цоколь               |
| 27 | Средняя изразцовая панель               |
| 28 | Верхняя фасадная изразцовая панель      |
| 29 | Нижняя фасадная изразцовая панель       |
| 30 | Нижняя изразцовая панель                |
| 31 | Ножки                                   |

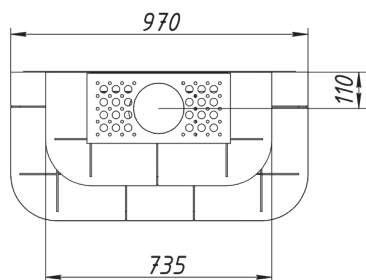
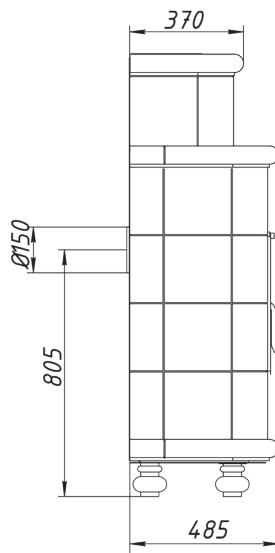
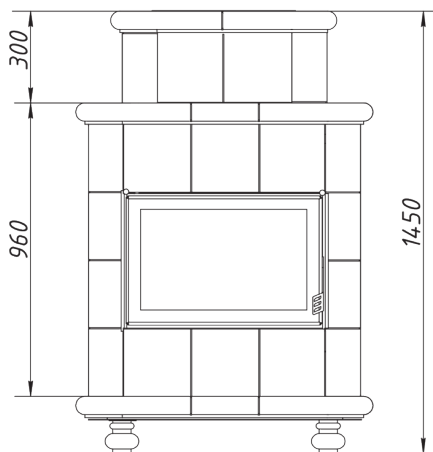


# Печь-камин Эльзас Изразцовый

(для моделей: РК 088, РК 091, РК 092, РК 093, РК 097, РК 098, РК 099, РК 100, РК 101, РК 102, РК 103, РК 104)



| № | Подключение и регулировки                           |
|---|---|
| 1 | Ручка регулировки системы очистки стекла            |
| 2 | Ручка регулировки системы подачи воздуха на горение |
| 3 | Изразцы   |



|                                 |
|---------------------------------|
| Технические характеристики      |
| Диаметр патрубка - 120 мм       |
| ВхШхГ (мм) - 1450x970x485       |
| Номинальная мощность (кВт) - 12 |
| Вес (кг) - 477                  |

## ГАРАНТИЙНЫЙ ТАЛОН

|                 |                |
|-----------------|----------------|
| Модель:         | Штамп продавца |
| Серийный номер: |                |
| Дата продажи:   |                |
| Продавец:       |                |

**Потребитель ознакомлен с инструкцией, правилами эксплуатации изразцовой печи -камина и поставлен в известность, что:  
Монтаж изразцовой печи-камина должен проводиться квалифицированными специалистами с лицензией на право проведения работ по монтажу, ремонту, чистке, обслуживанию дымоходов, печей, каминов и соответствовать нормативным документам, указанным в п. 3 данной инструкции, и соблюдать правила эксплуатации, рекомендованные данной инструкцией.**

**Подпись потребителя:** \_\_\_\_\_ (\_\_\_\_\_)

